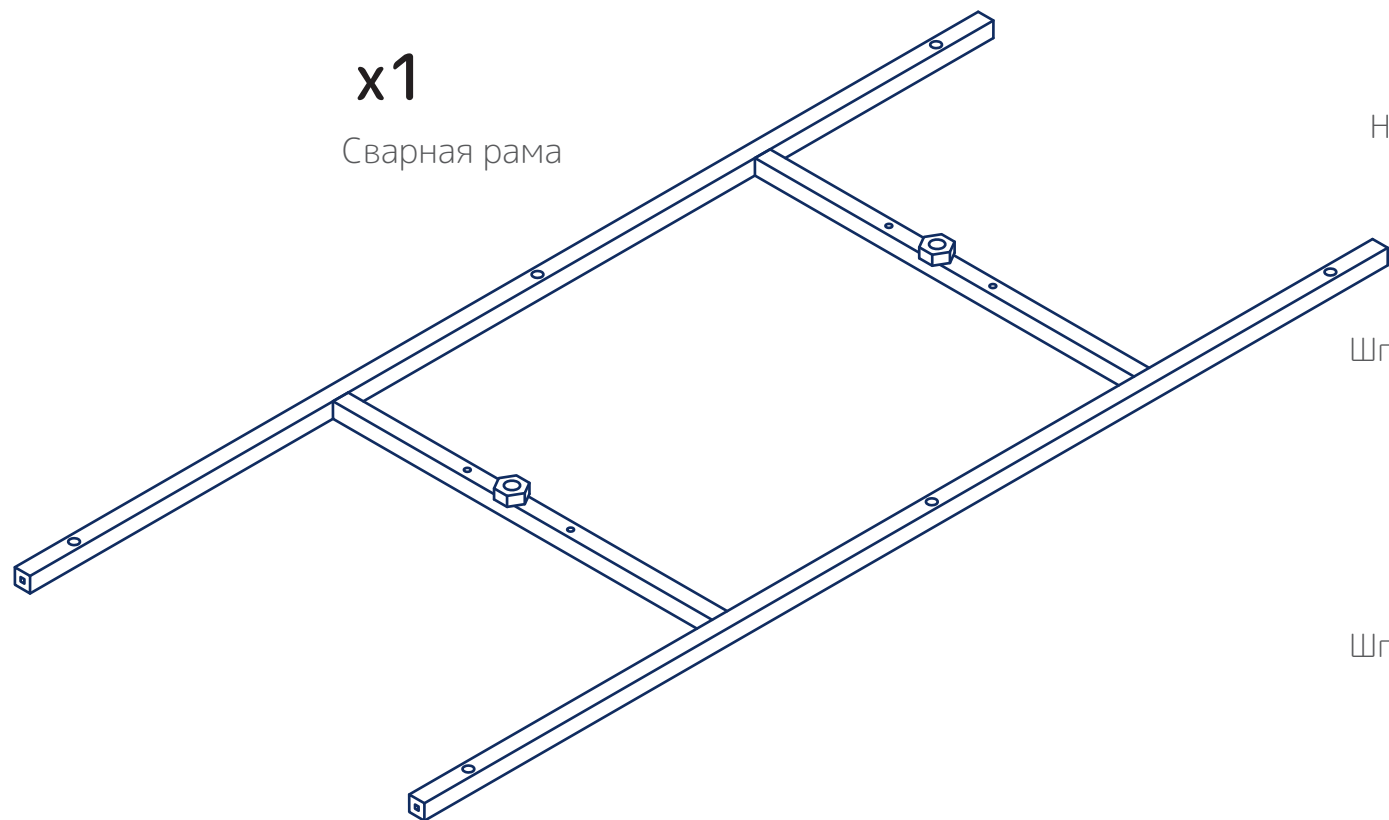


# Инструкция по сборке каркаса



# Комплект



x1

Сварная рама



x4

Стовая опора



x4

Верхняя опора



x8

Нижняя опора 85мм



x34

Гайка M12



x6

Шпилька M12 100 мм



x4

Саморез 3.5 x 41



x2

Шпилька M12 150 мм



x3

Настенное крепление



x4

Шпилька M12 250 мм



x3

Шуруп



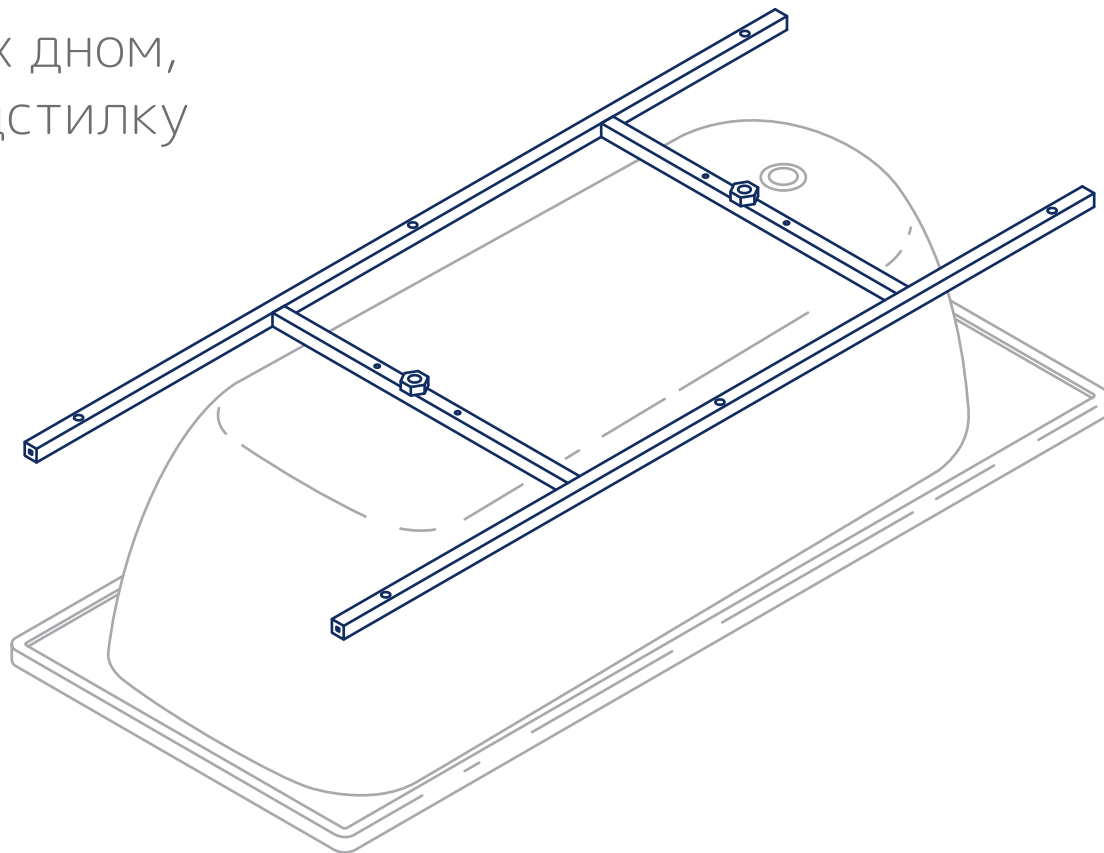
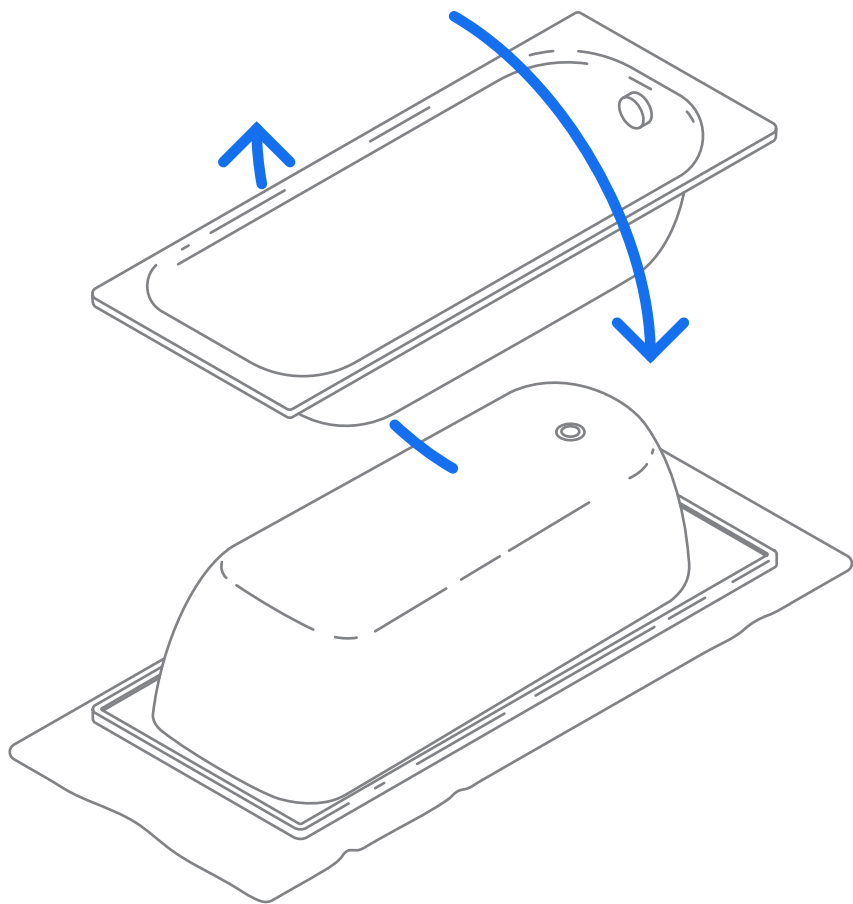
x3

Дюбель

\*Изготовитель оставляет за собой право вносить изменения в конструкцию, не ухудшающие потребительские свойства и безопасность изделия.

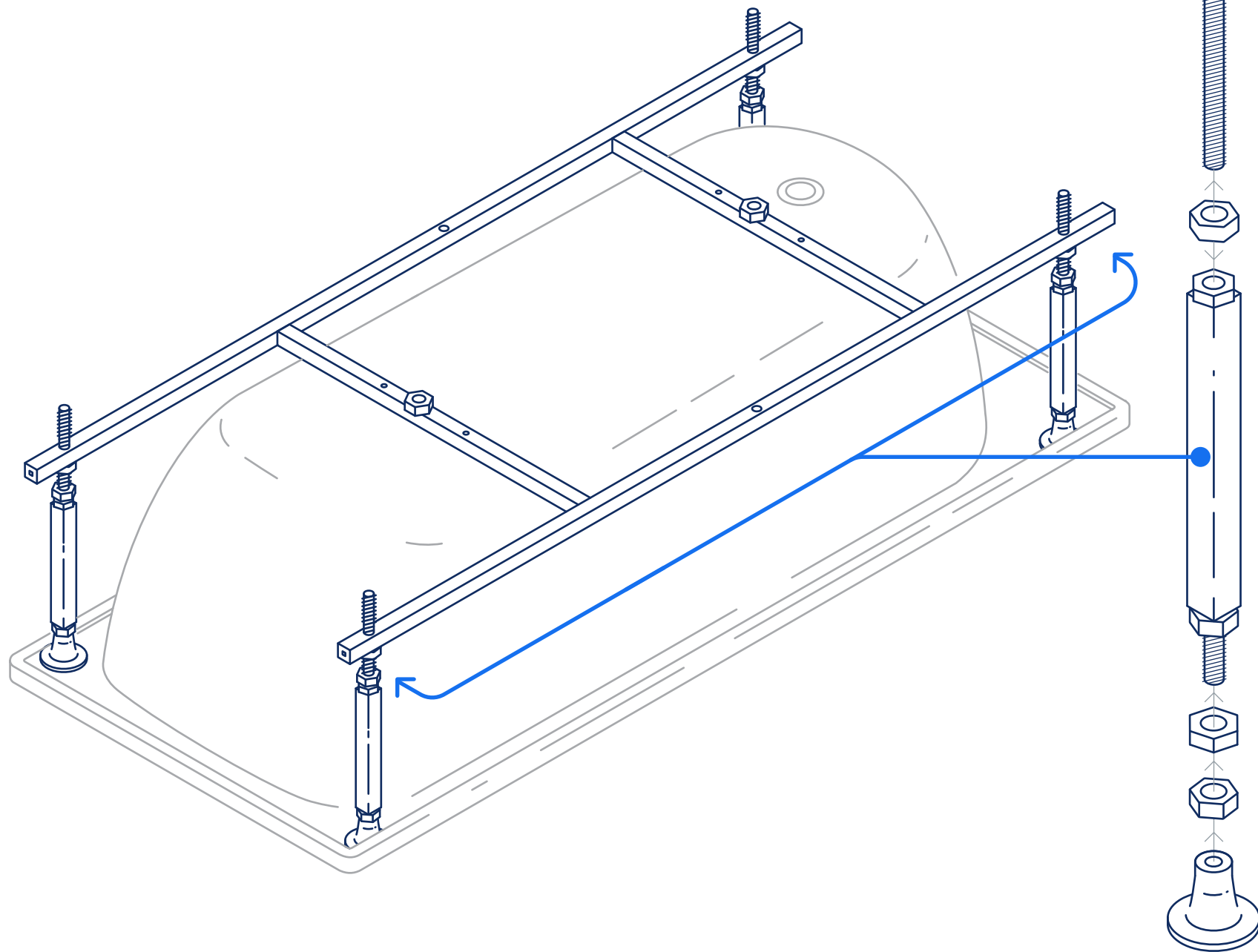
# Порядок установки:

1. Перевернуть ванну вверх дном, положить на мягкую подстилку

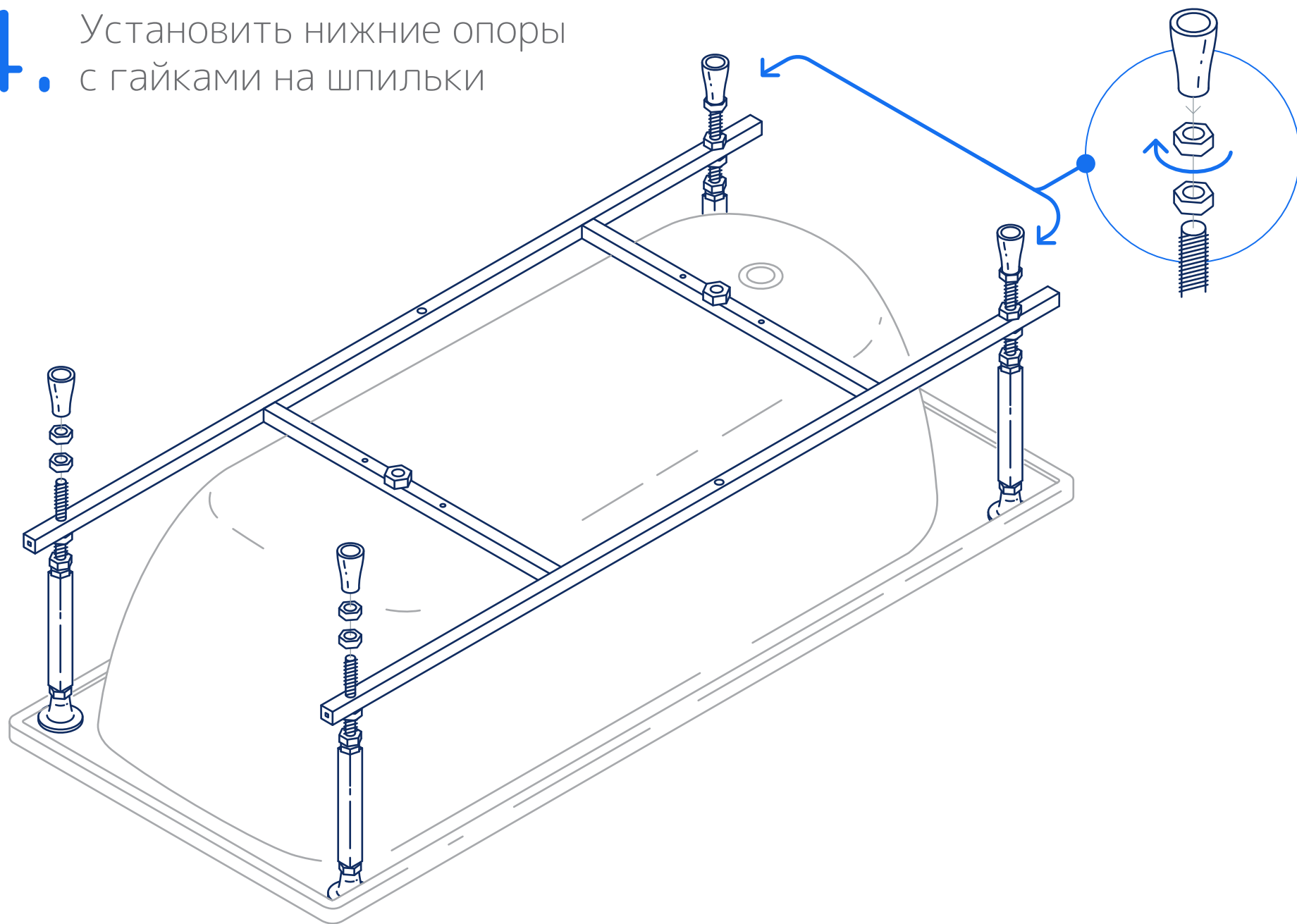


2. Расположить раму на дне ванны

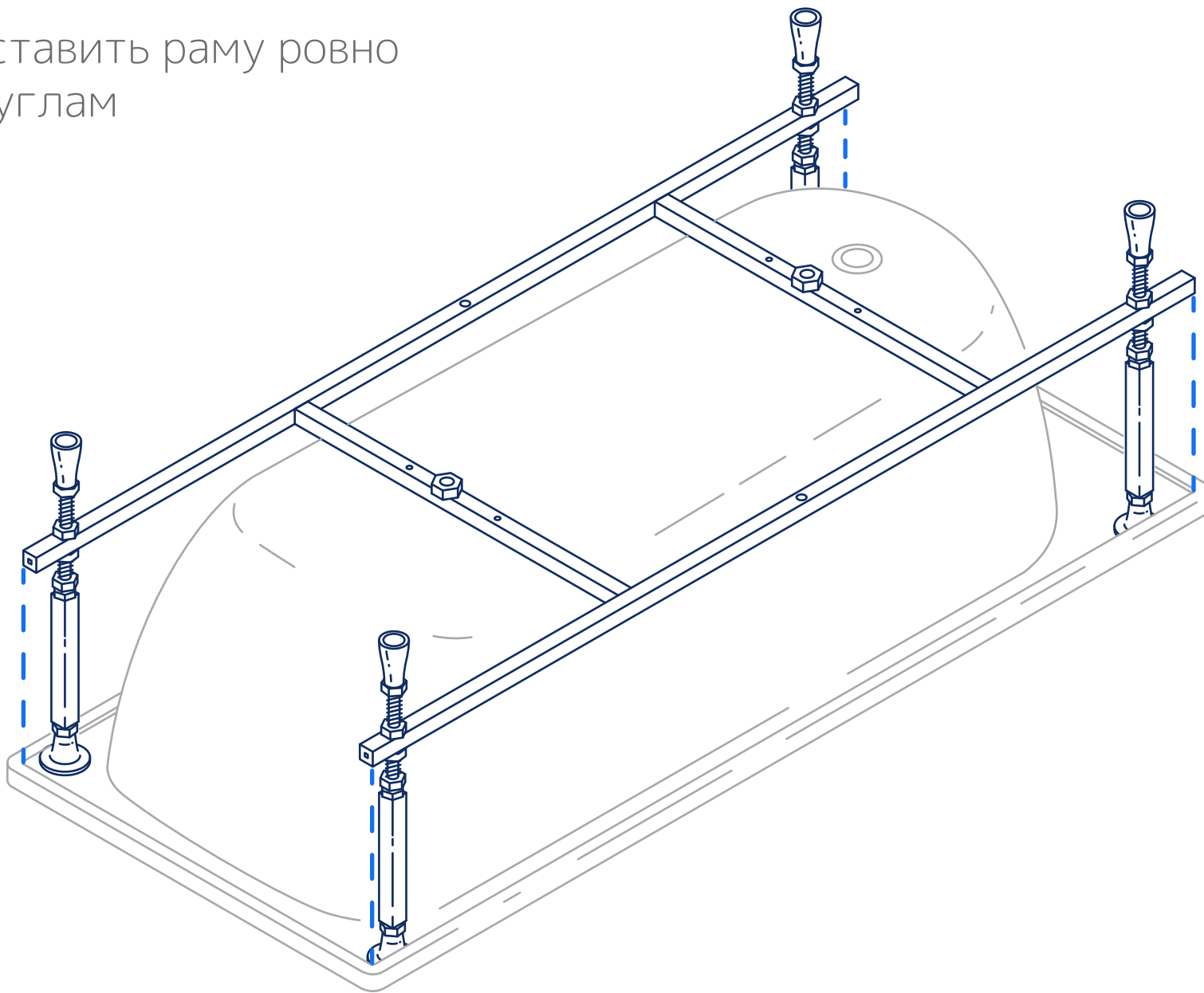
### 3. Собрать стоевые и верхние опоры со шпильками



4. Установить нижние опоры с гайками на шпильки



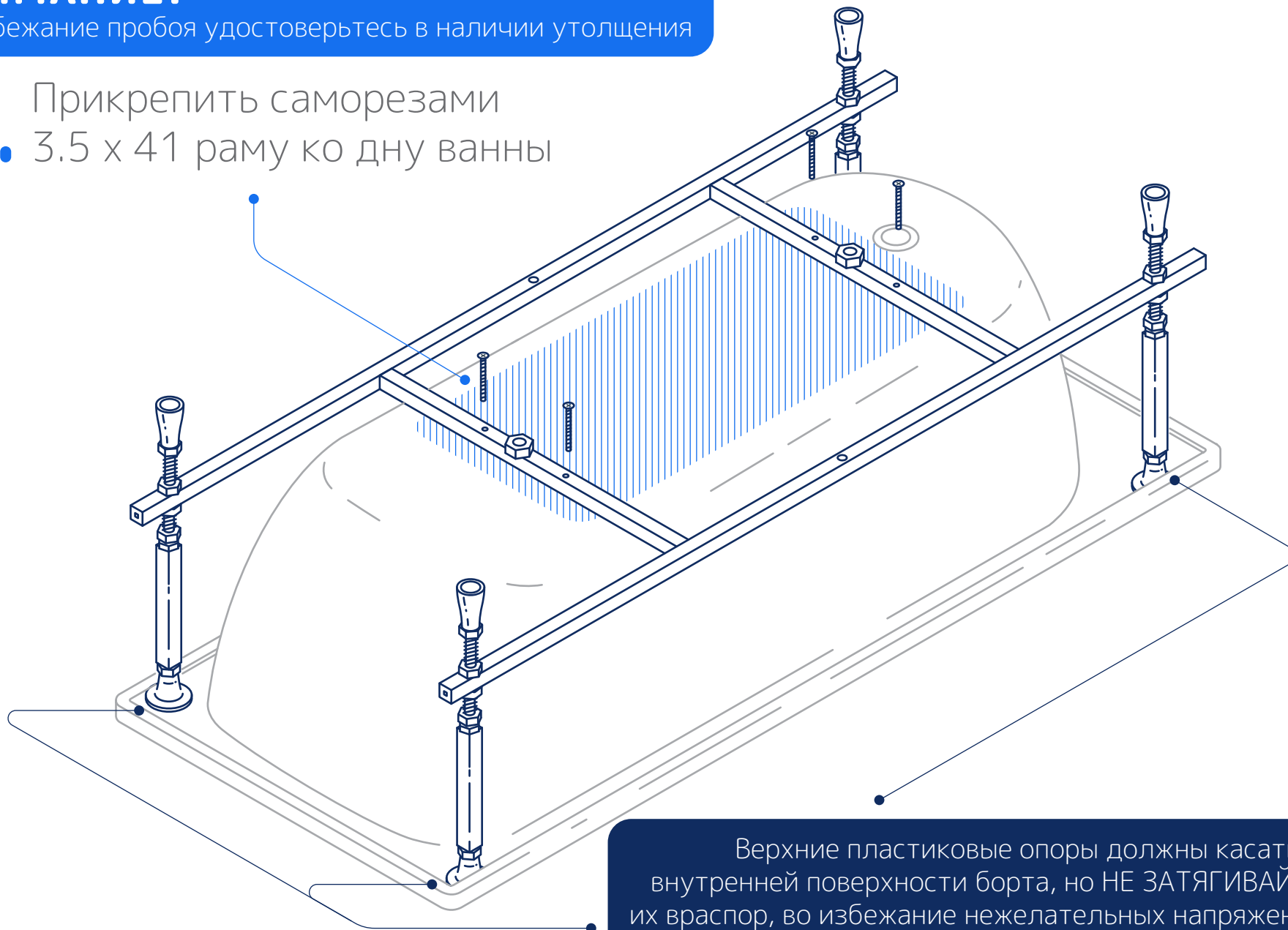
5. Выставить раму ровно по углам



## ВНИМАНИЕ!

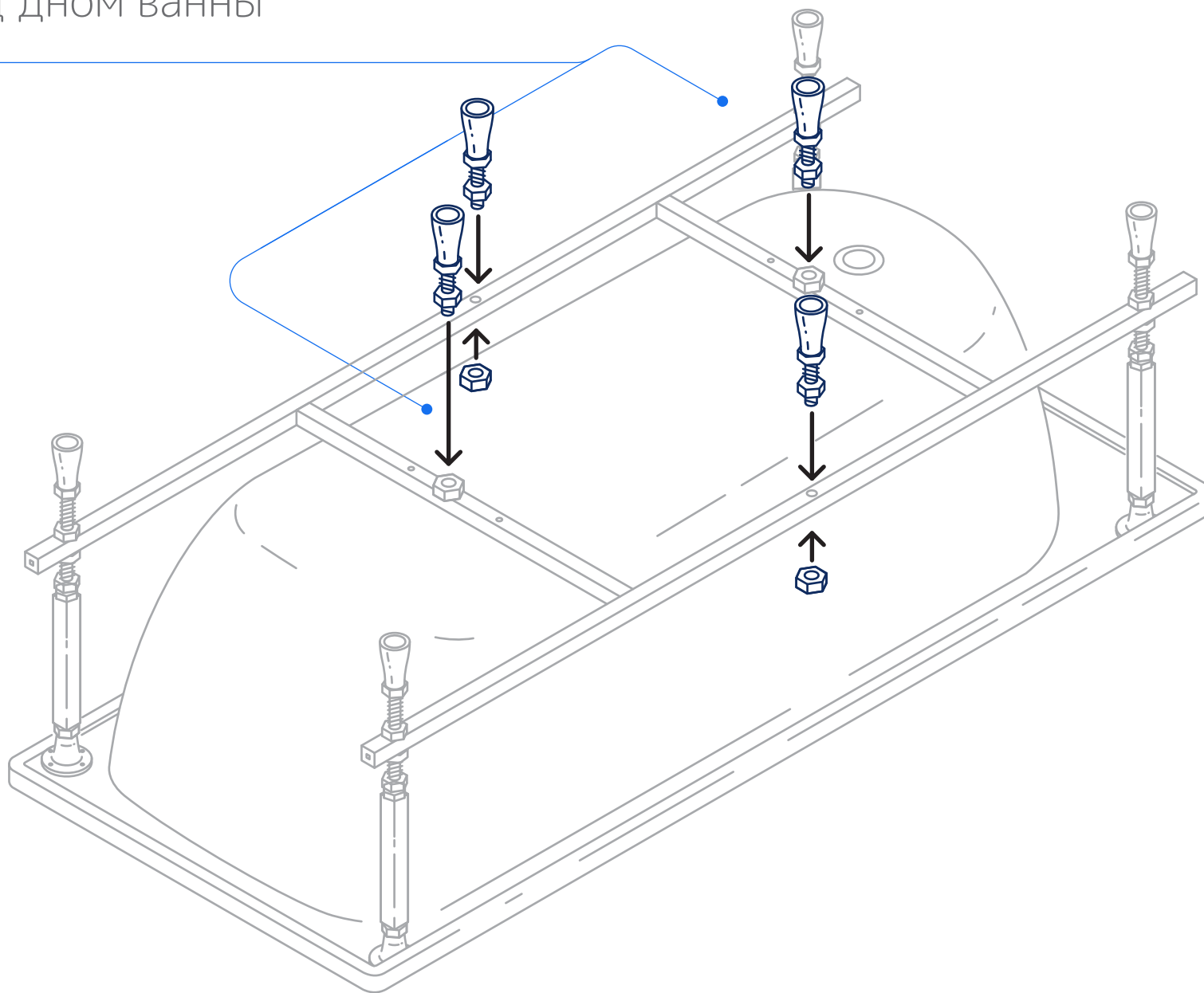
Во избежание пробоа удостоверьтесь в наличии утолщения

6. Прикрепить саморезами 3.5 x 41 раму ко дну ванны



Верхние пластиковые опоры должны касаться внутренней поверхности борта, но НЕ ЗАТЯГИВАЙТЕ их враспор, во избежание нежелательных напряжений в процессе эксплуатации ванны!

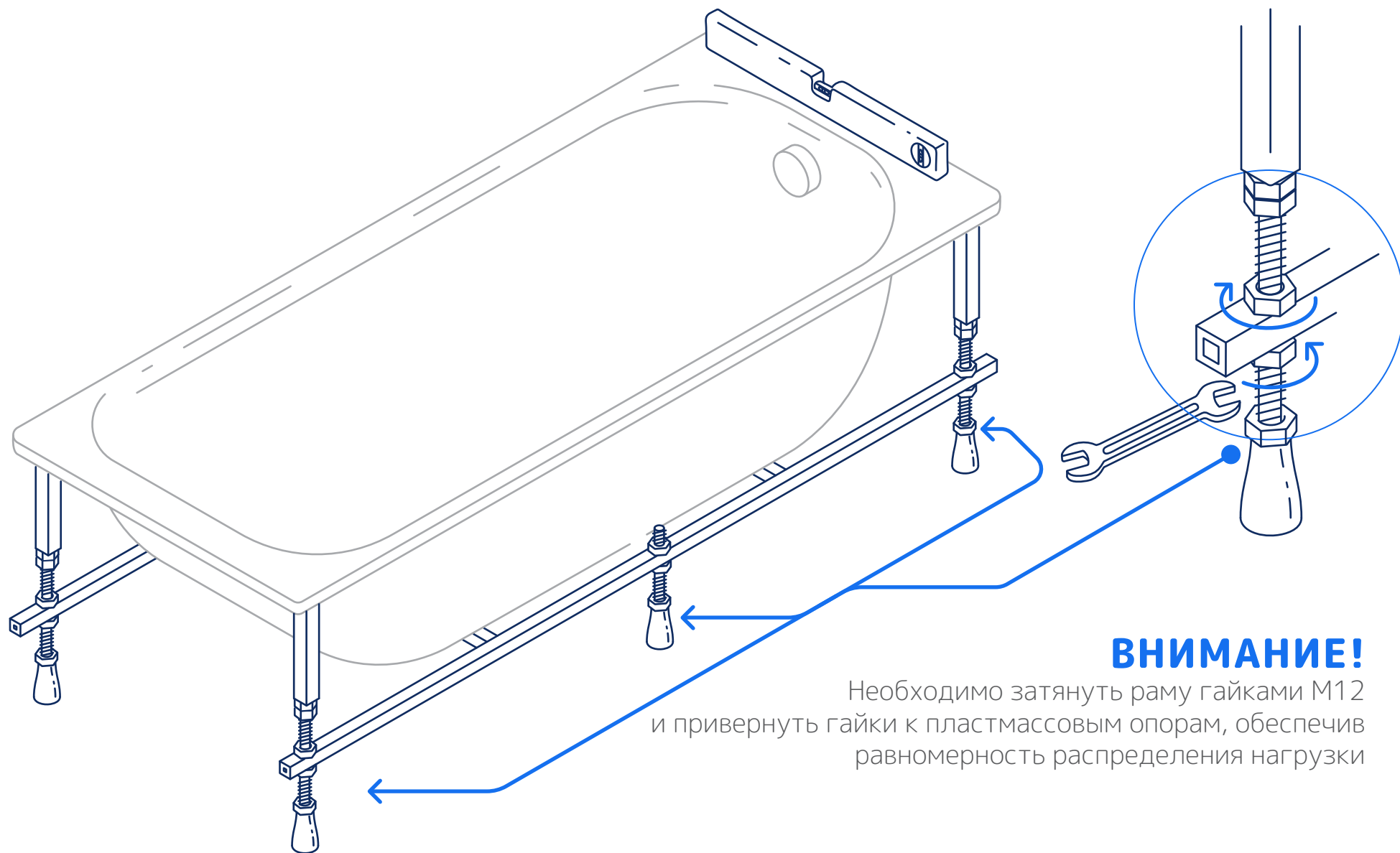
7. Установить дополнительные опоры в центре и под дном ванны





# 8. Перевернуть ванну и отрегулировать опоры по уровню

При установке ванны все пластмассовые опоры должны равномерно касаться пола



## **ВНИМАНИЕ!**

Необходимо затянуть раму гайками M12 и привернуть гайки к пластмассовым опорам, обеспечив равномерность распределения нагрузки

9. Просверлить отверстия в стене для установки настенных креплений

