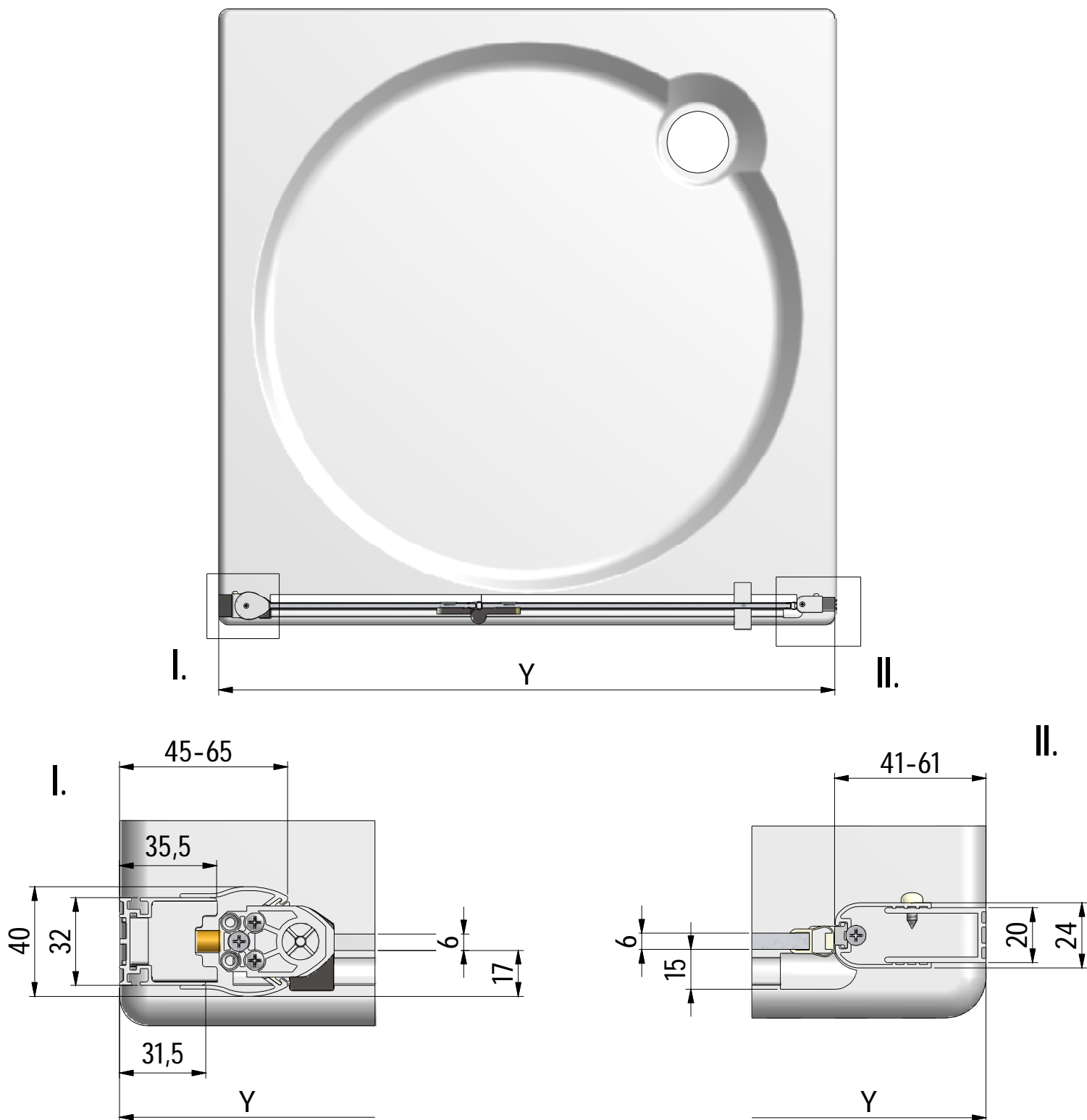
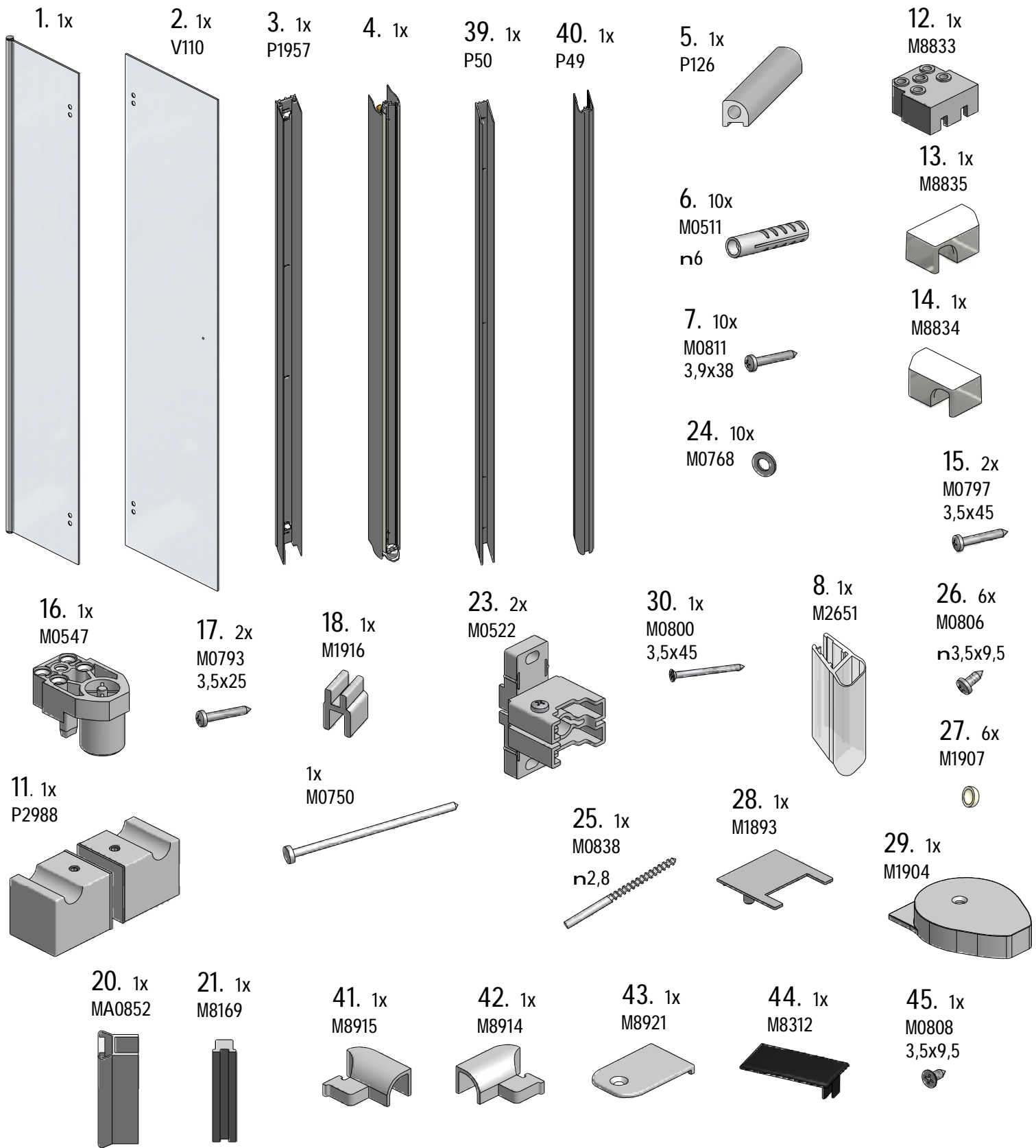


TZNL1(TZNP1)

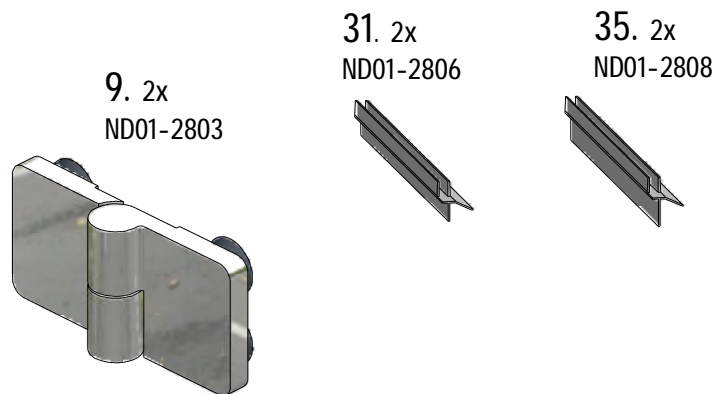




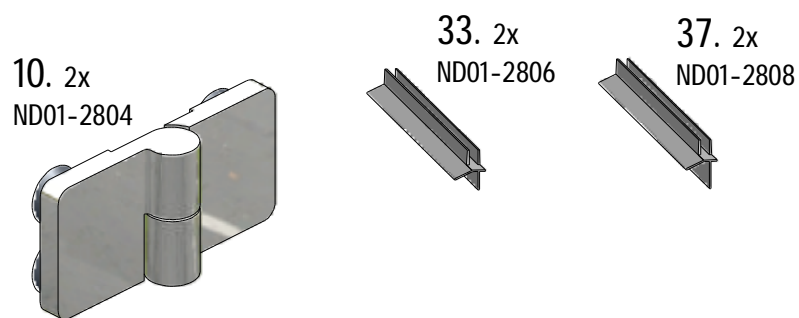
TZN1	Y (mm)	
	MIN	MAX
800	775	810
900	875	910
1000	975	1010

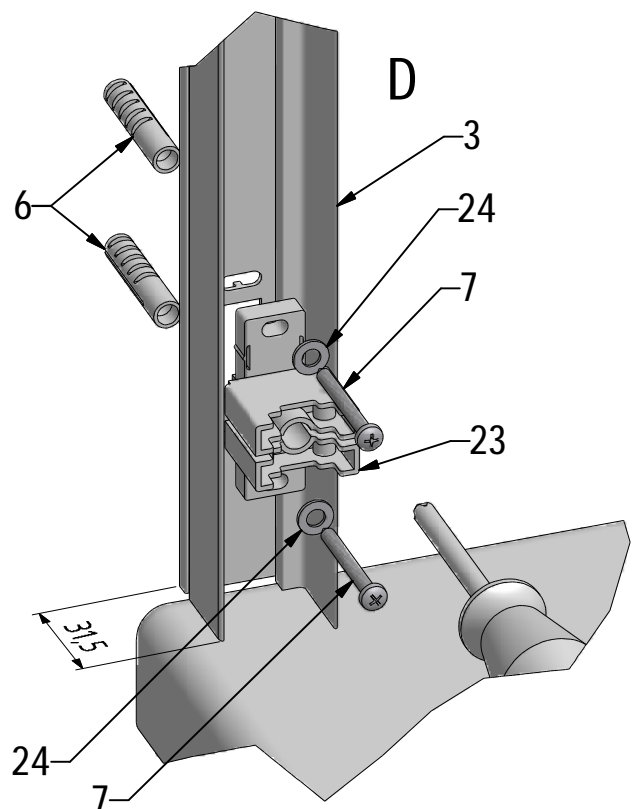
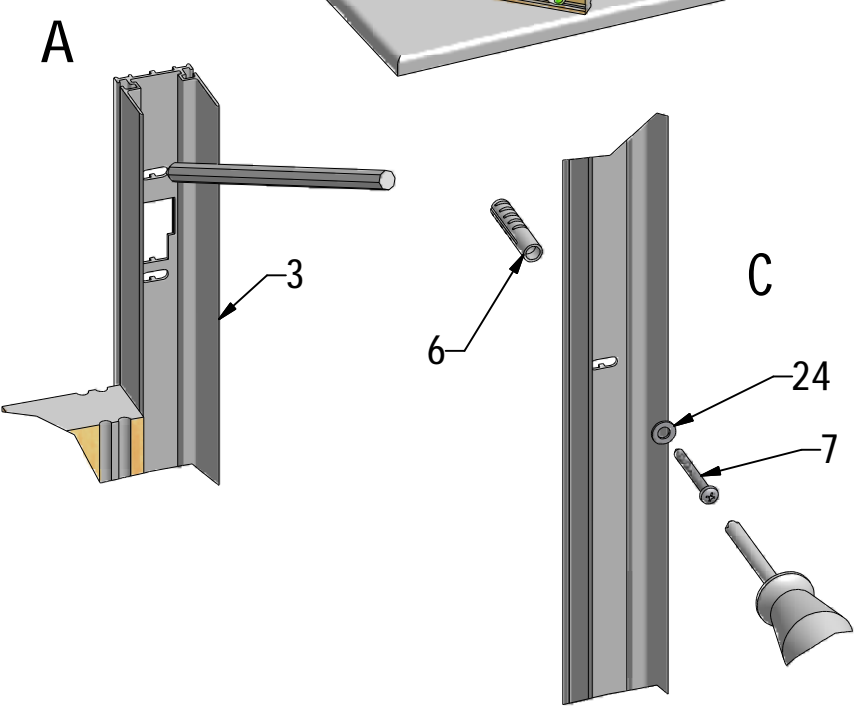
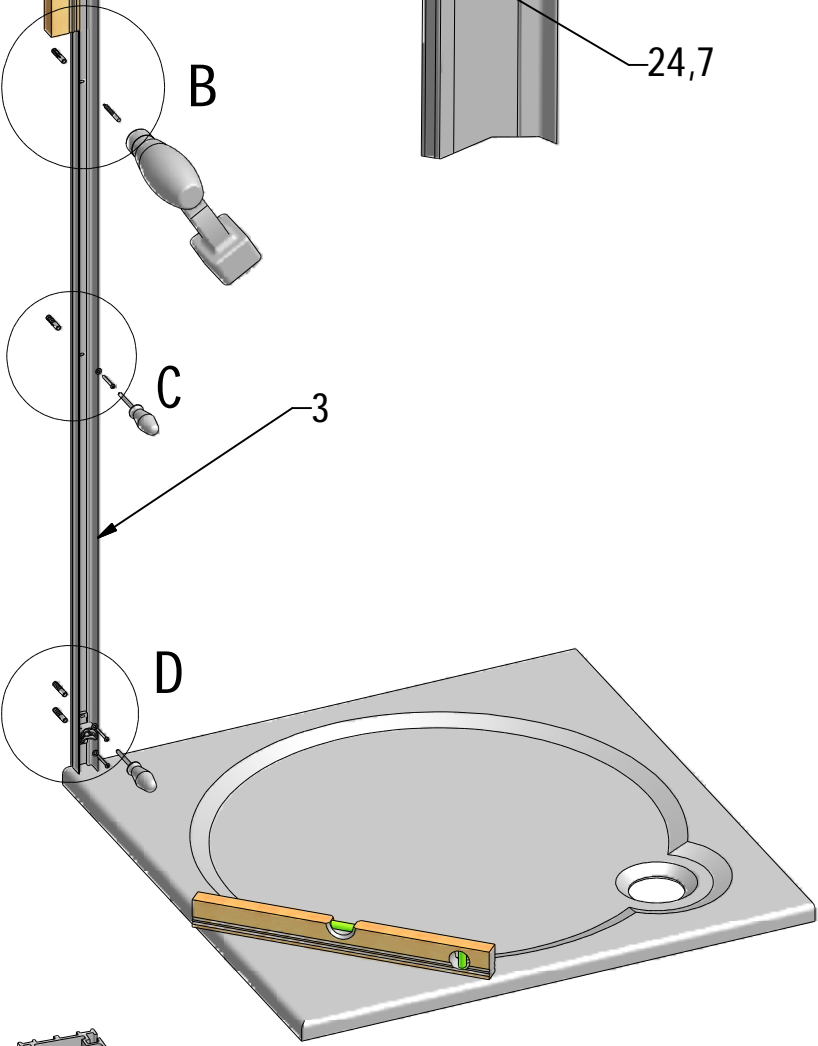
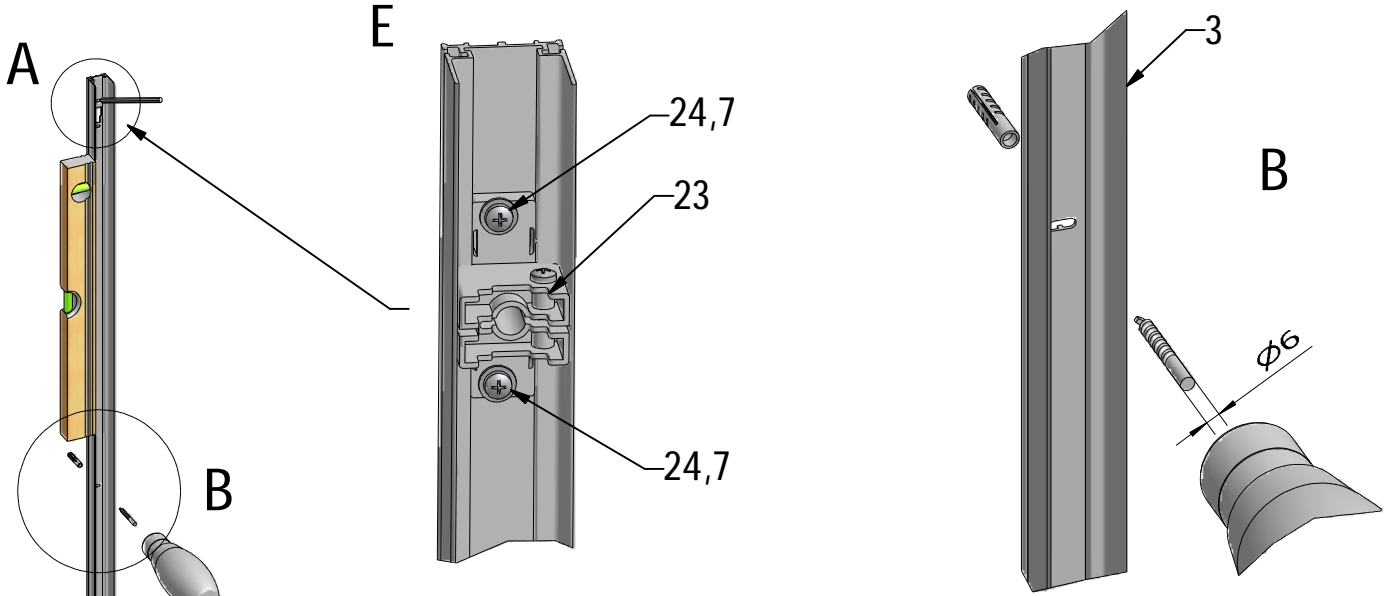


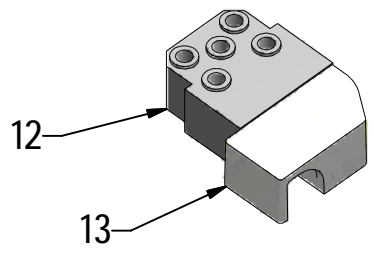
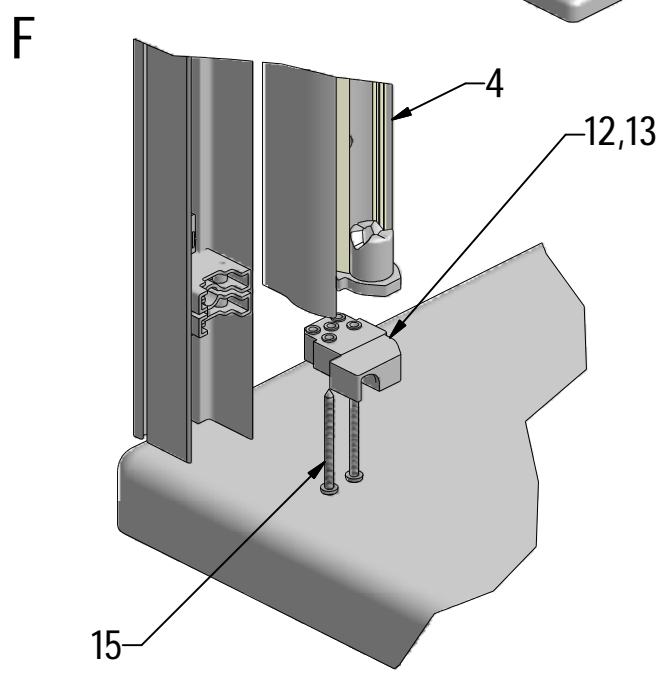
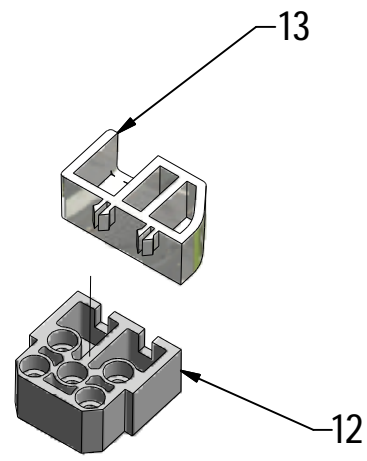
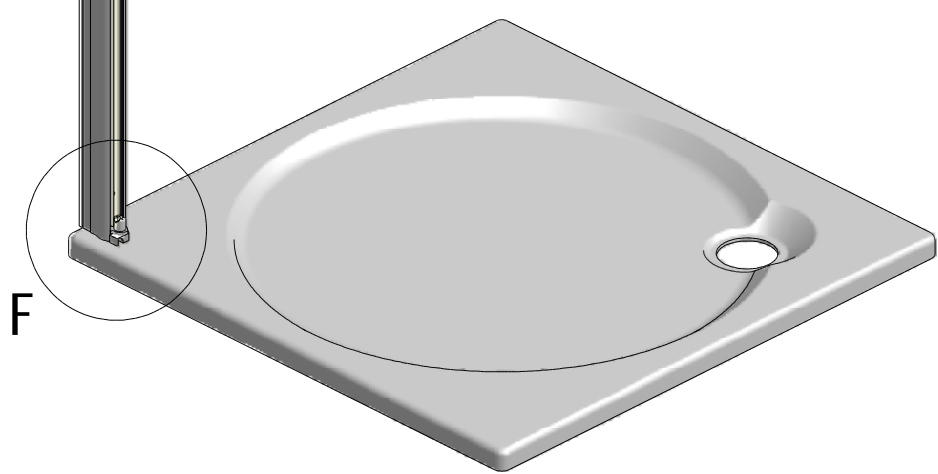
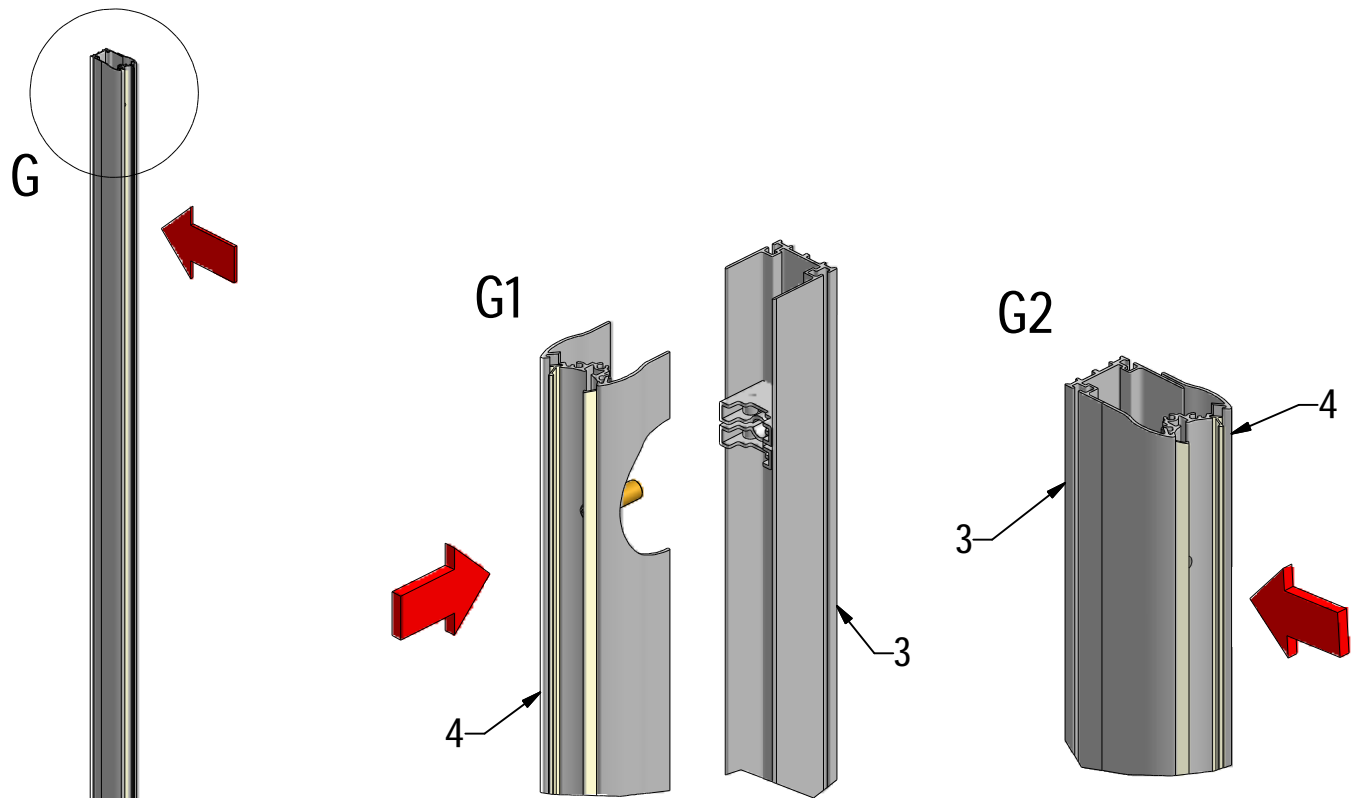
TZNL1



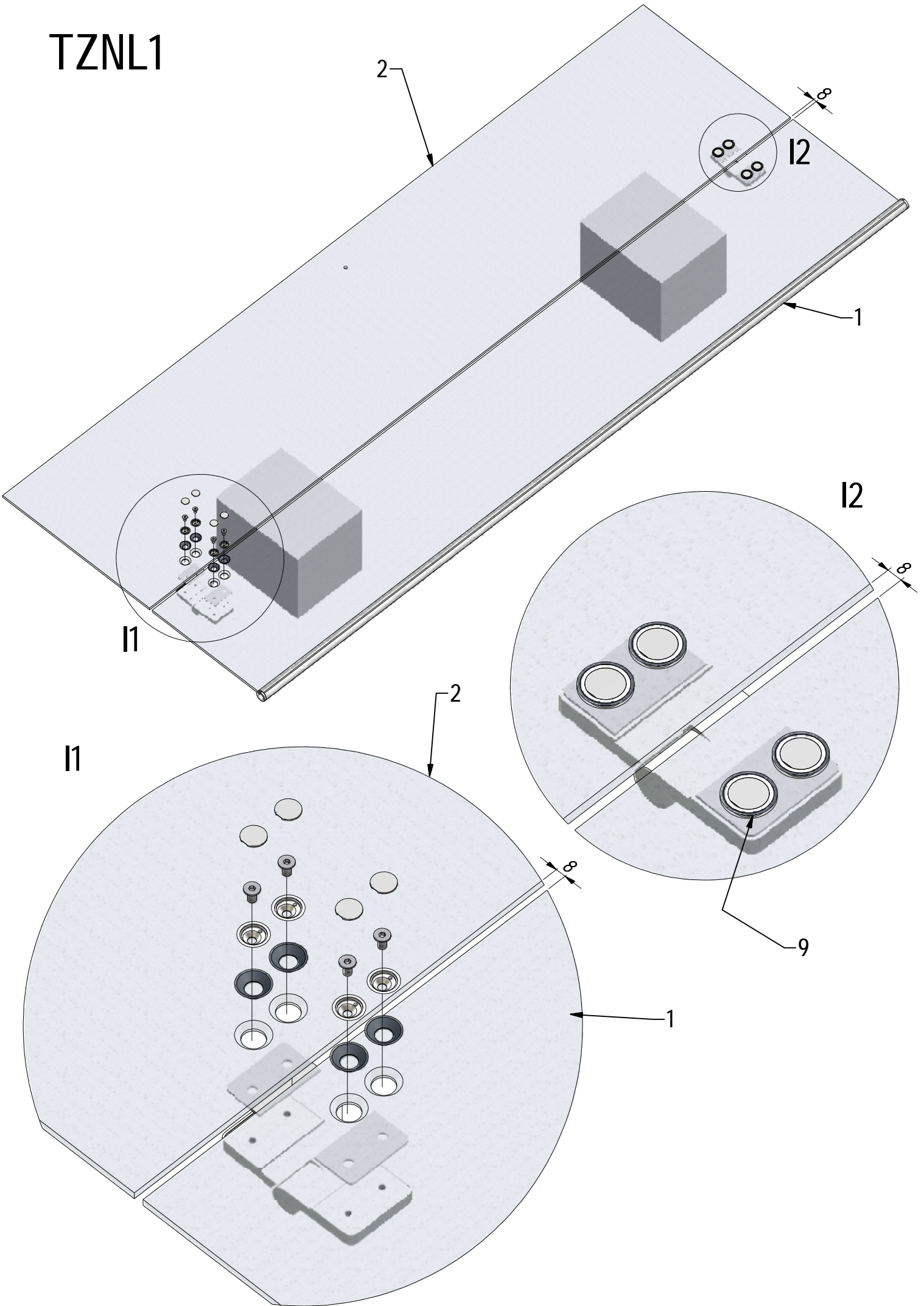
TZNP1



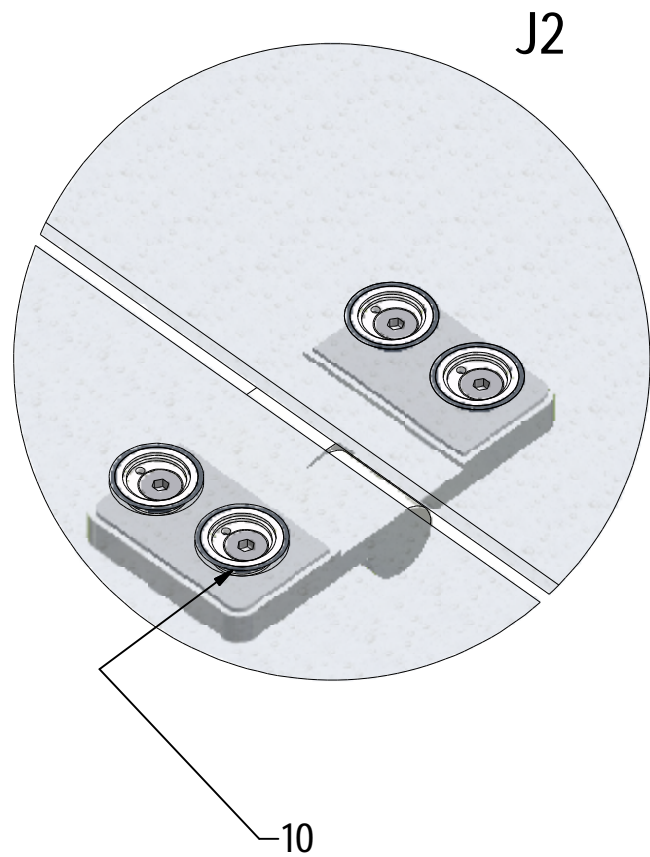
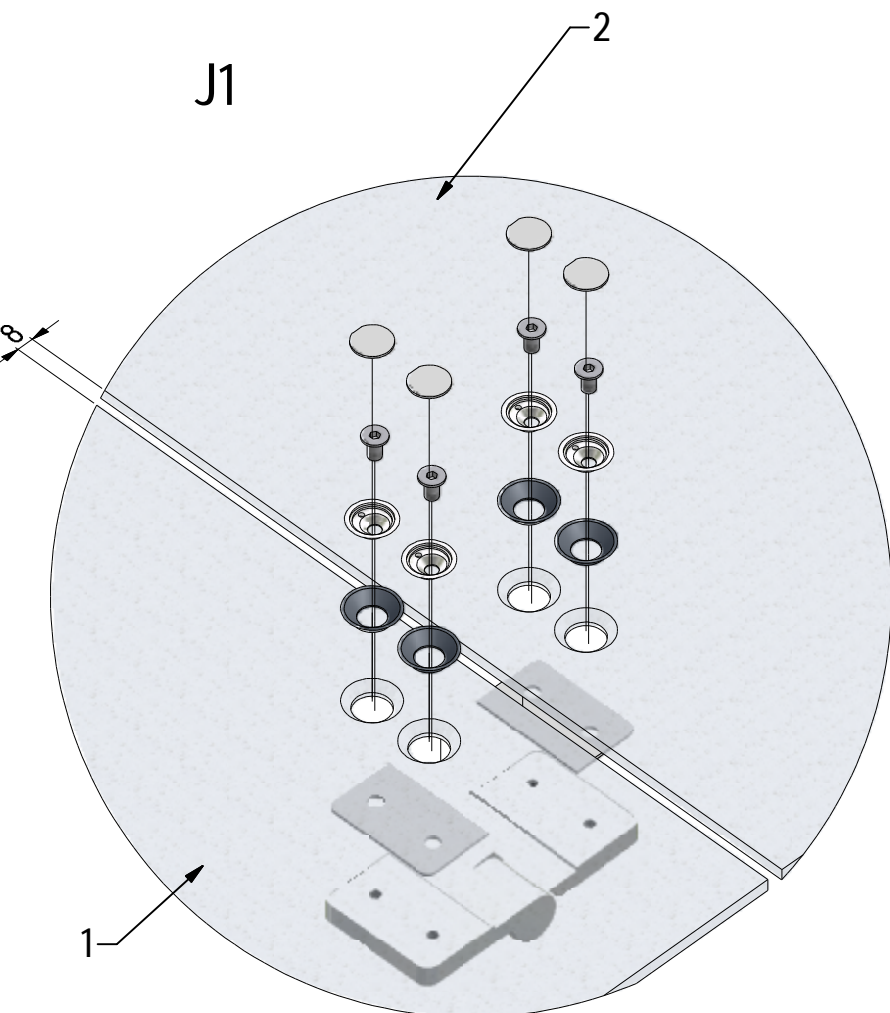
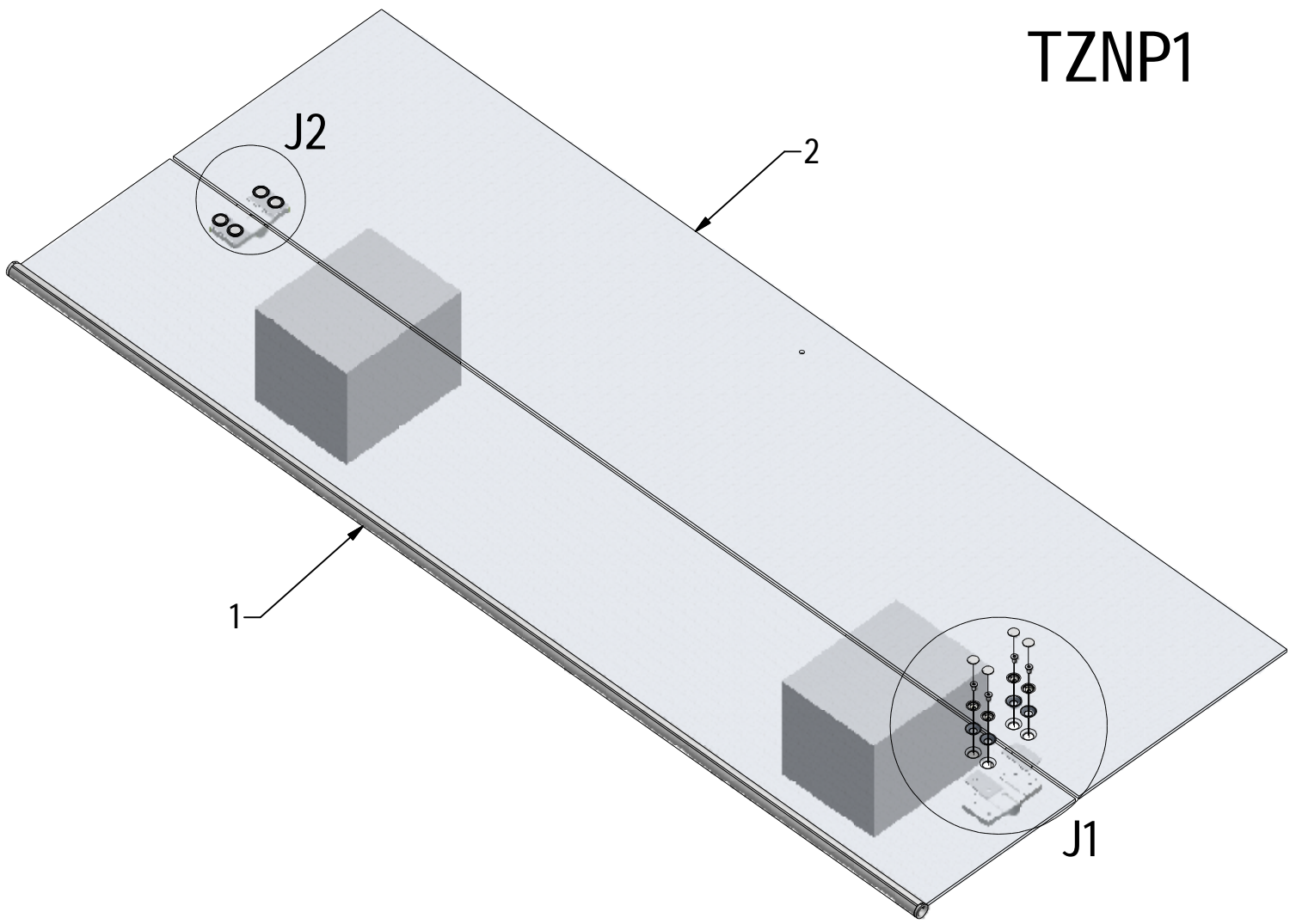


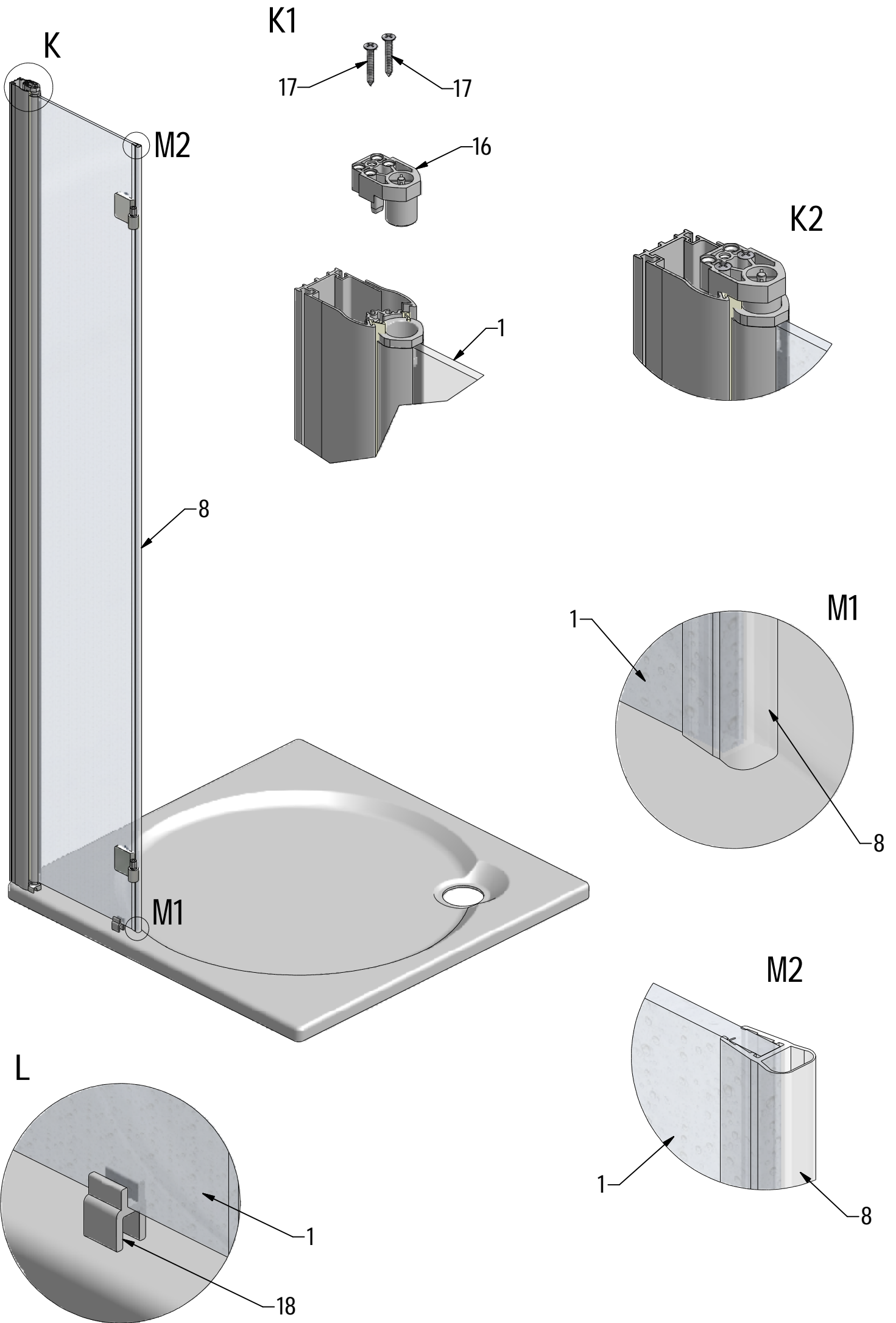


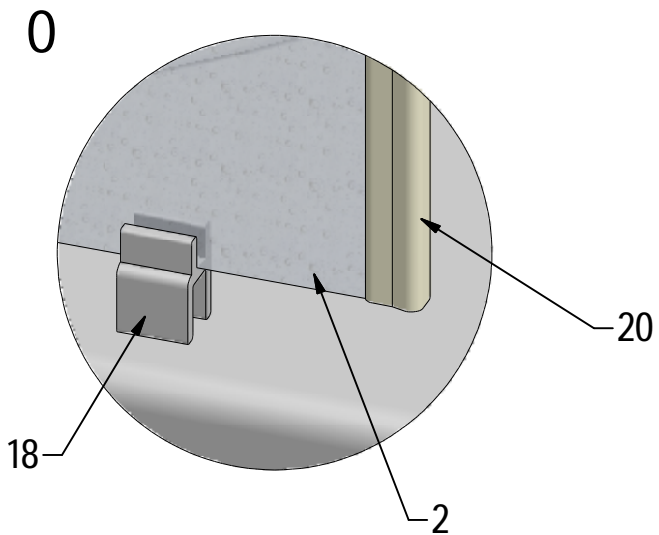
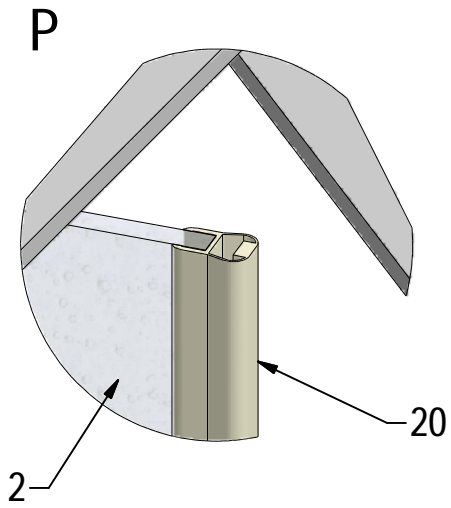
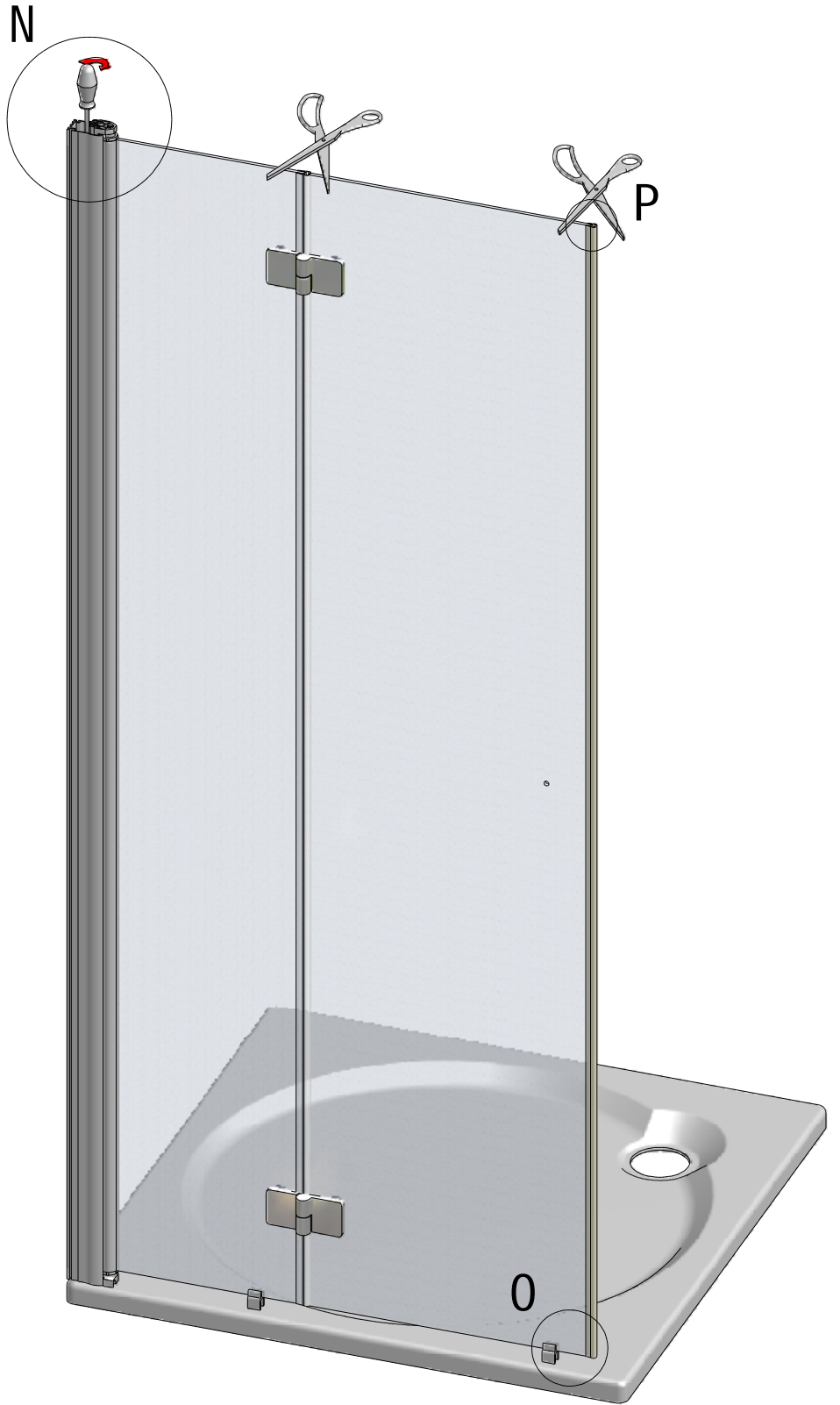
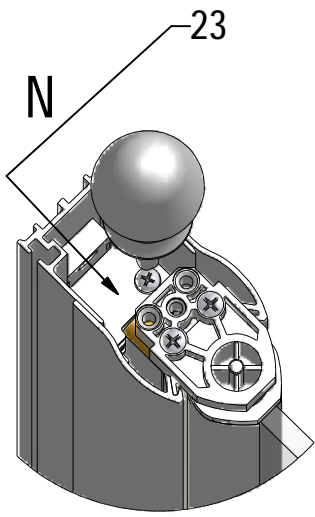
TZNL1

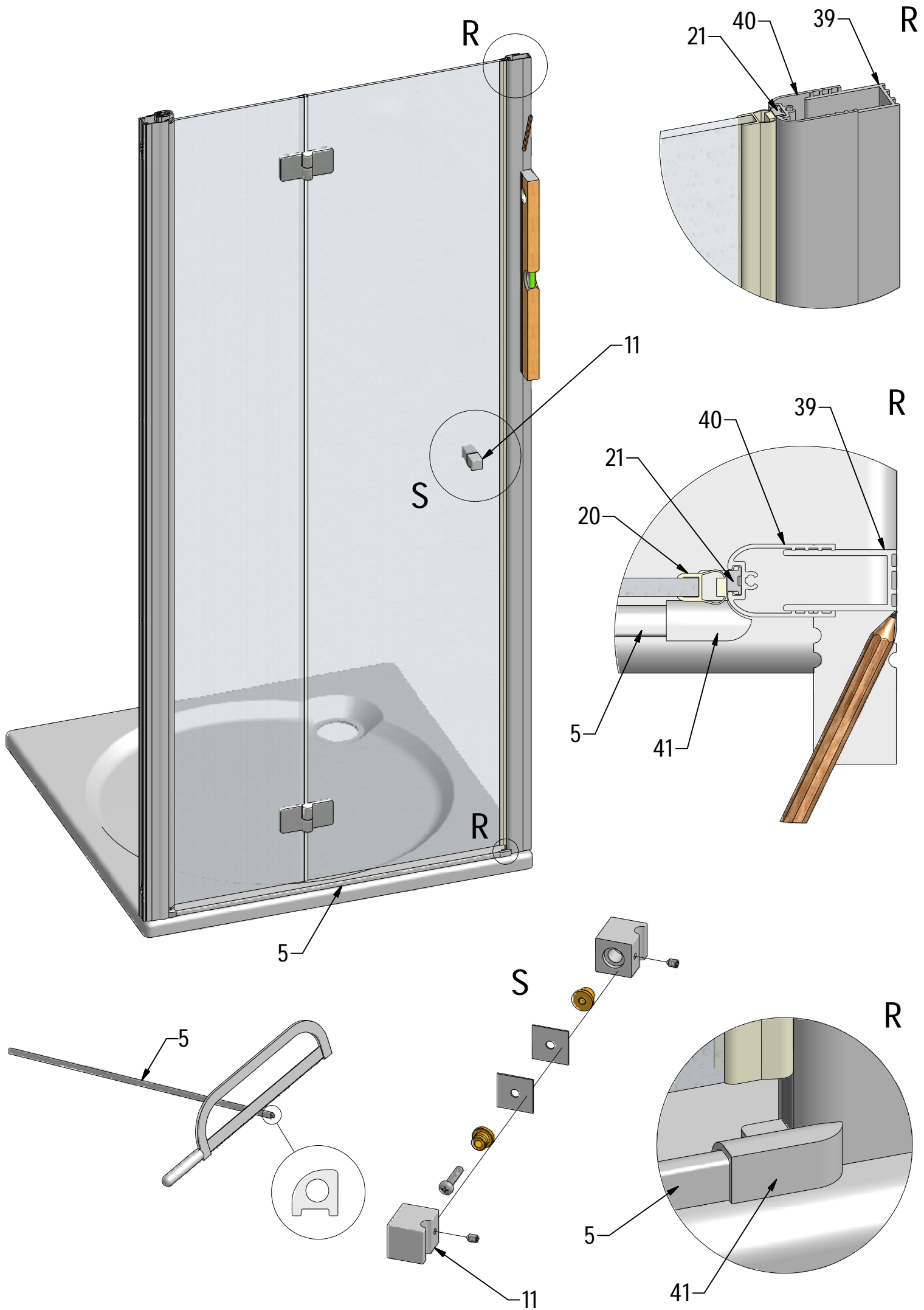


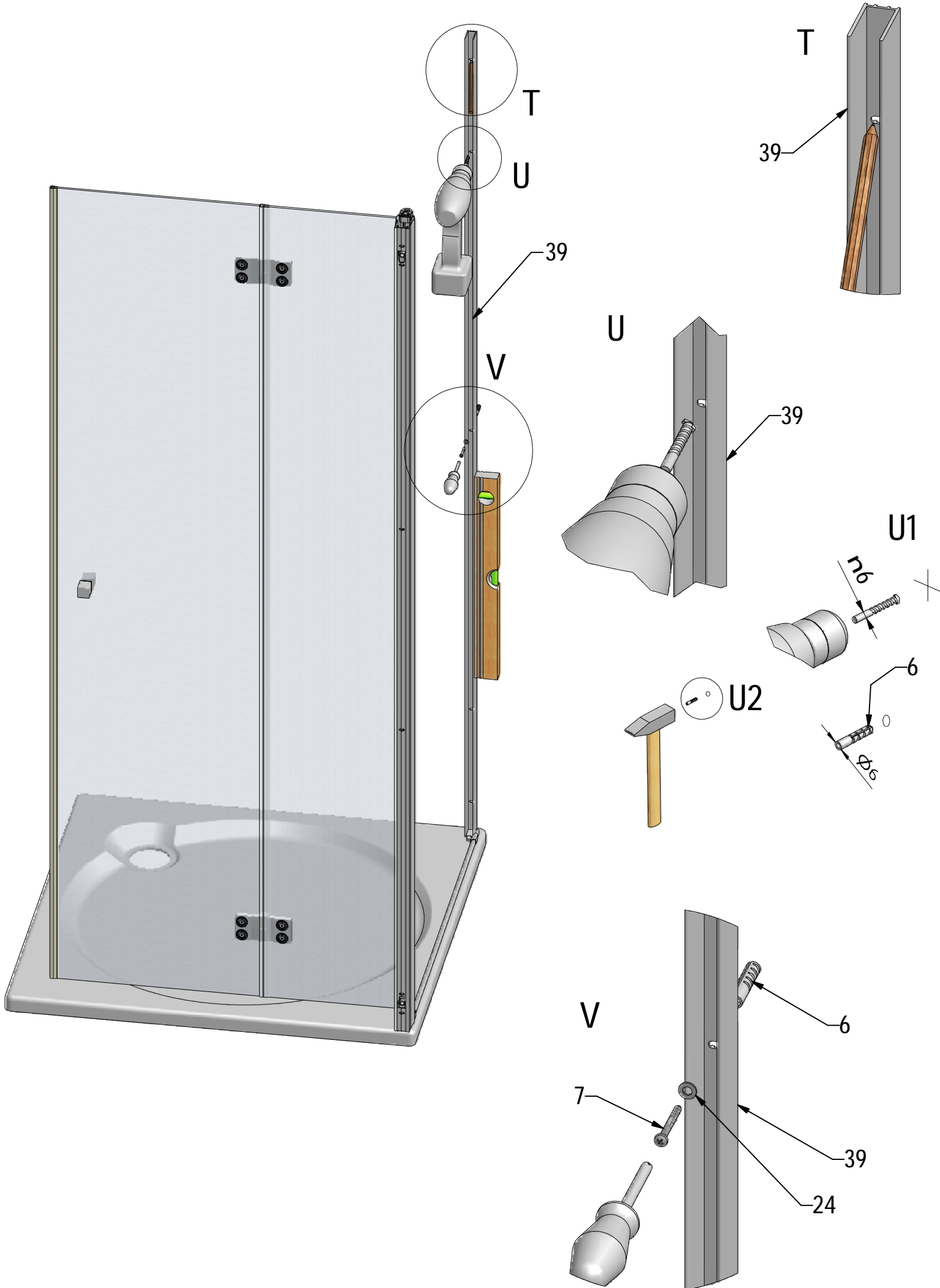
TZNP1

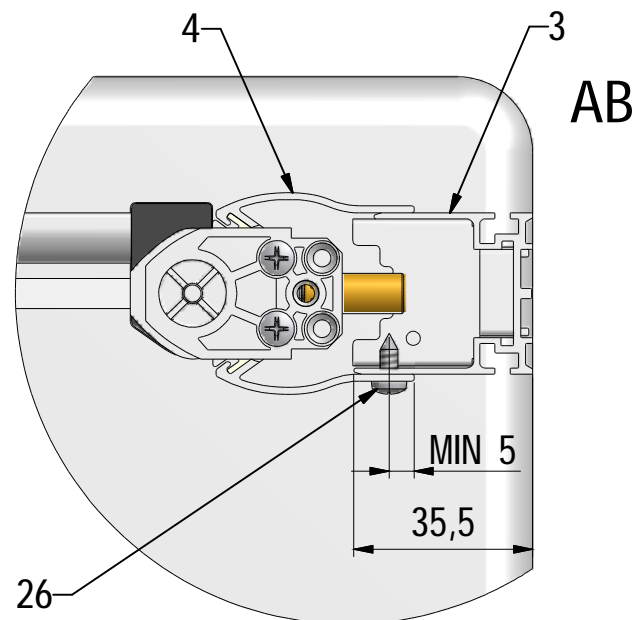
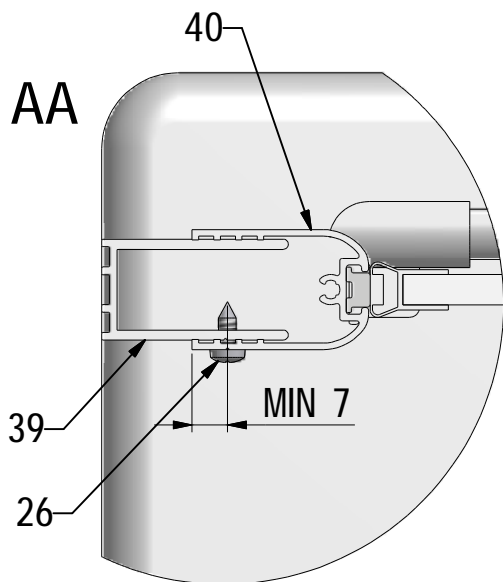
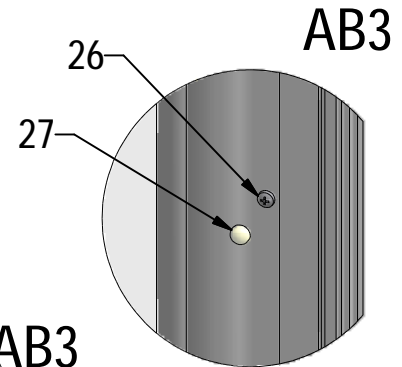
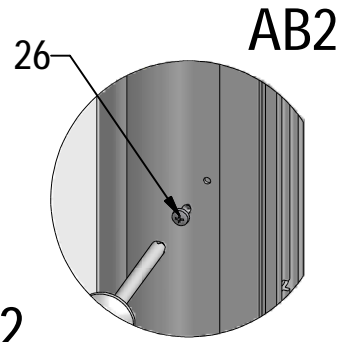
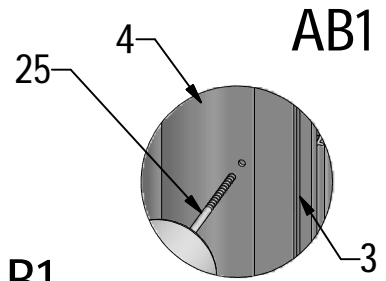
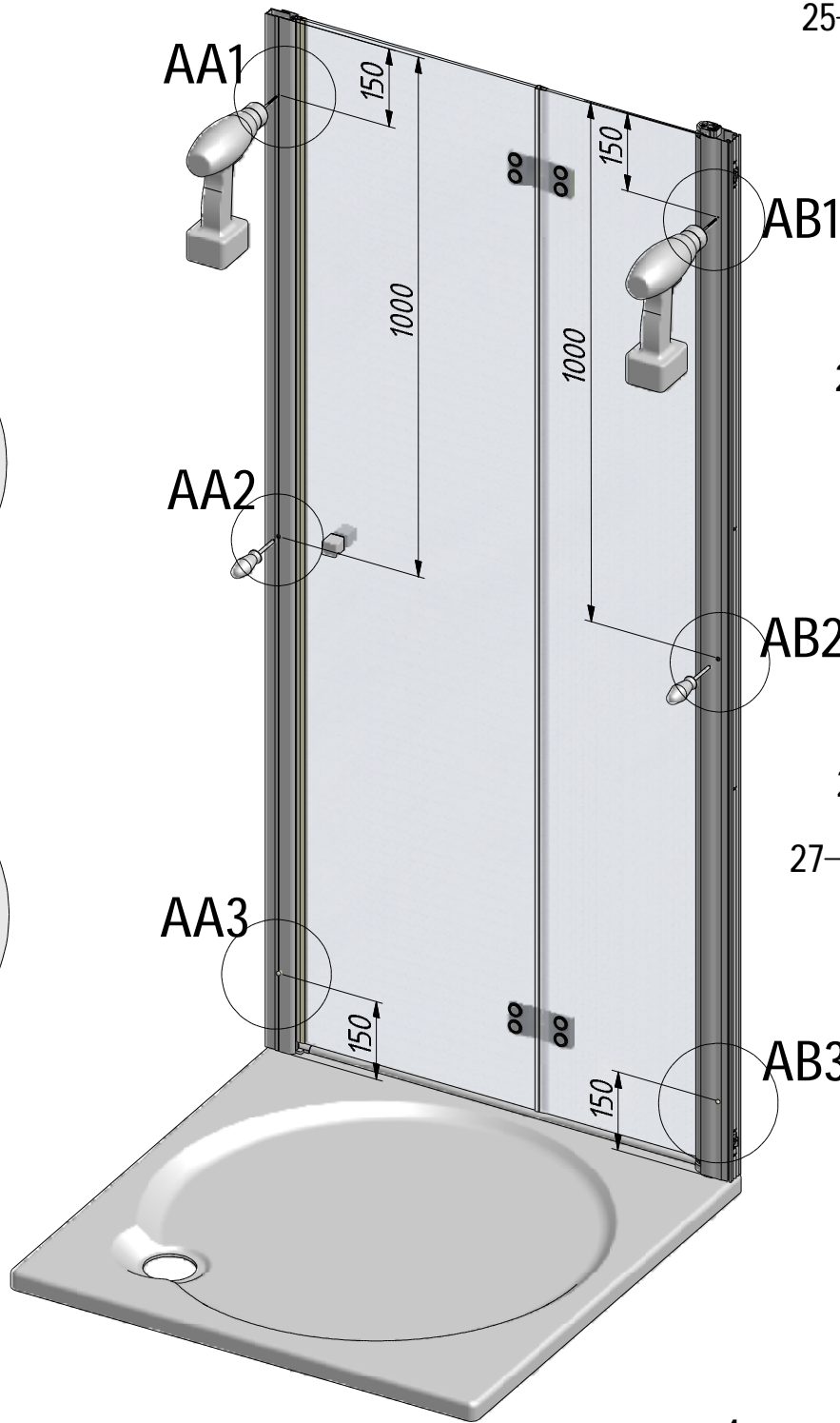
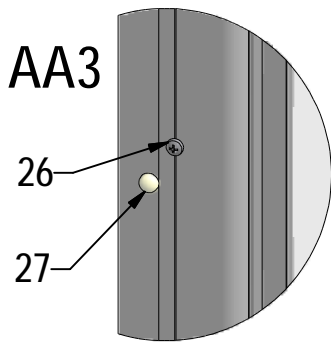
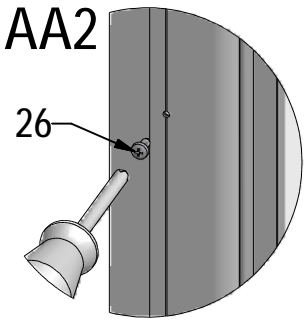
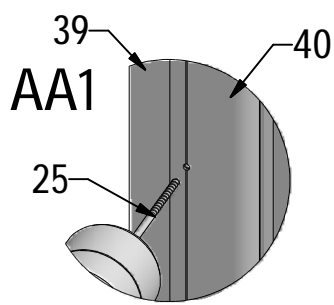


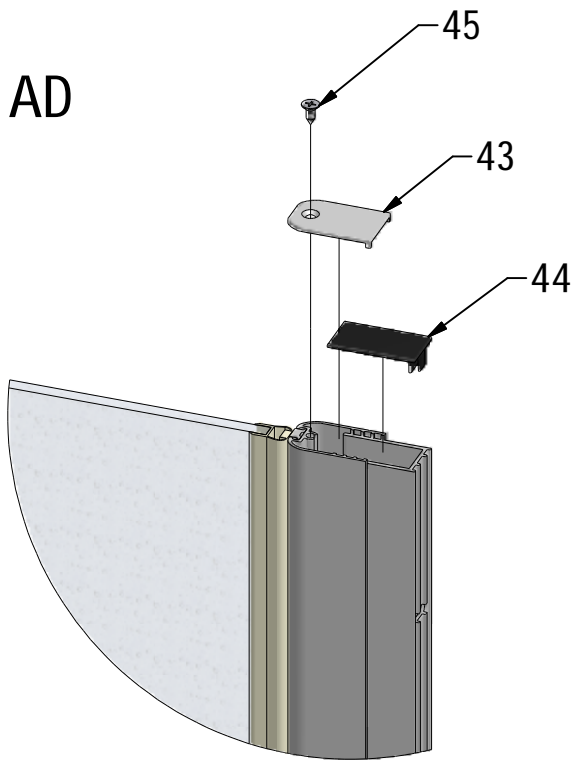
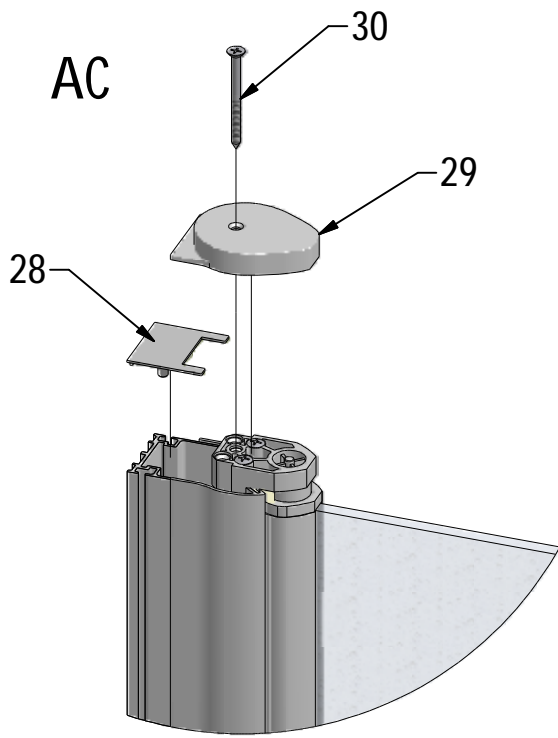




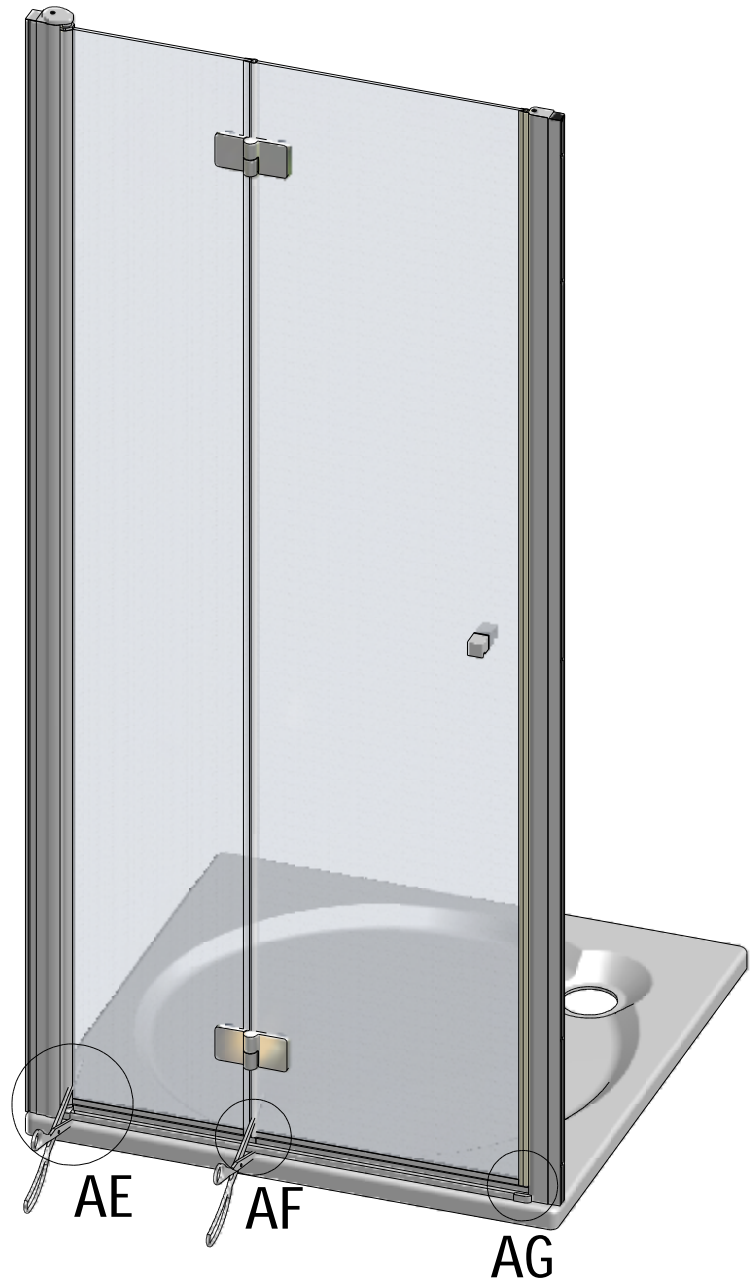
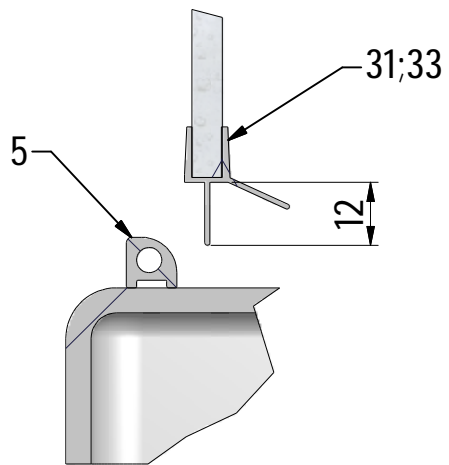




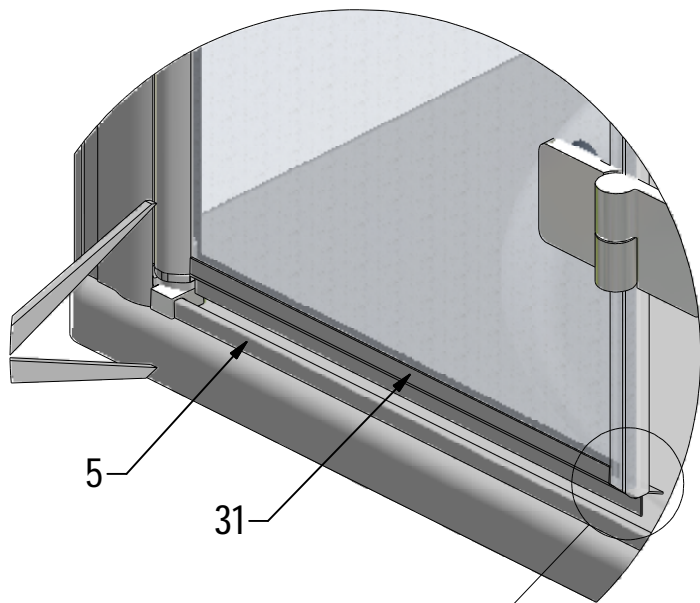




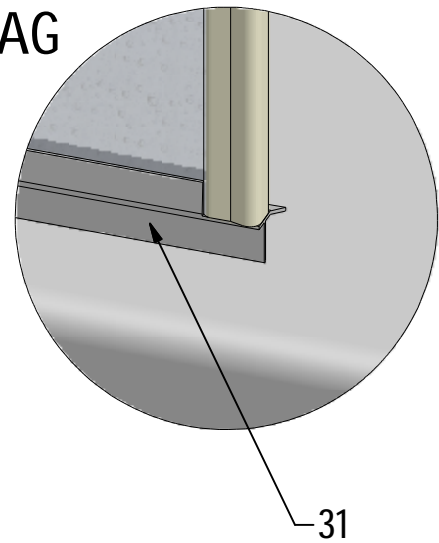
varianta I.



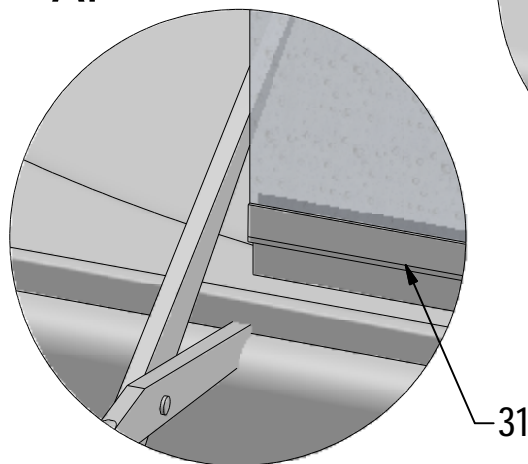
AE



AG



AF



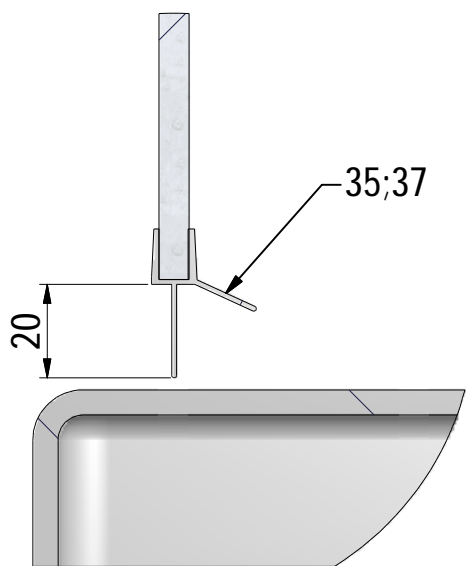
5

31

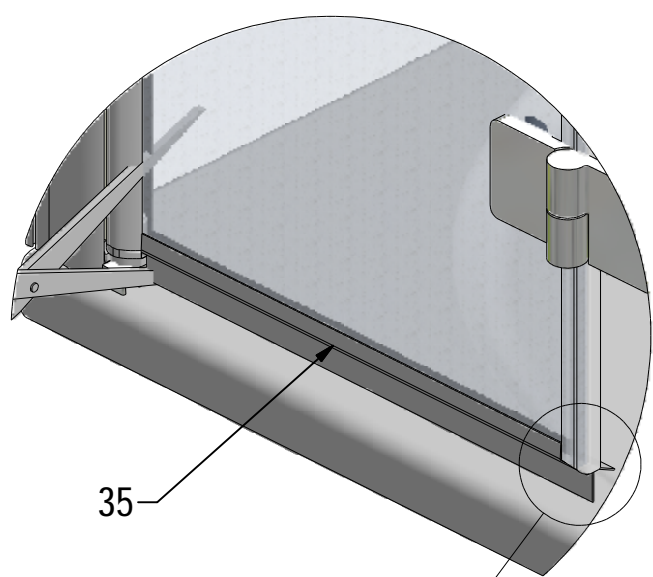
31

31

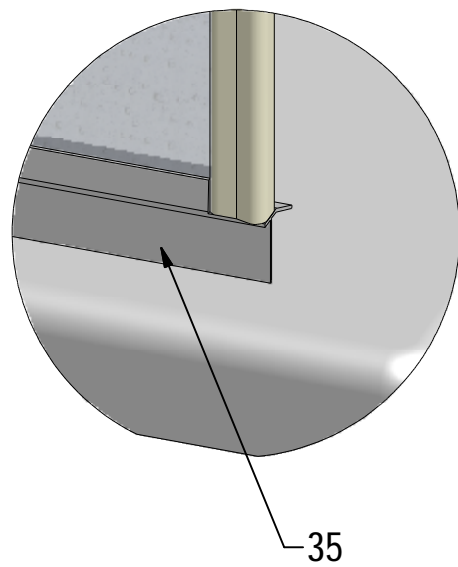
varianta II.



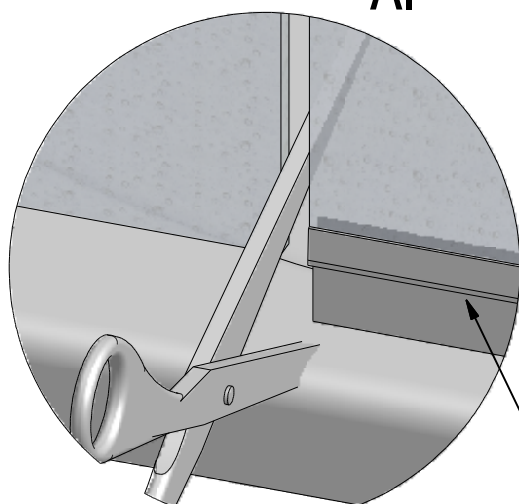
AH



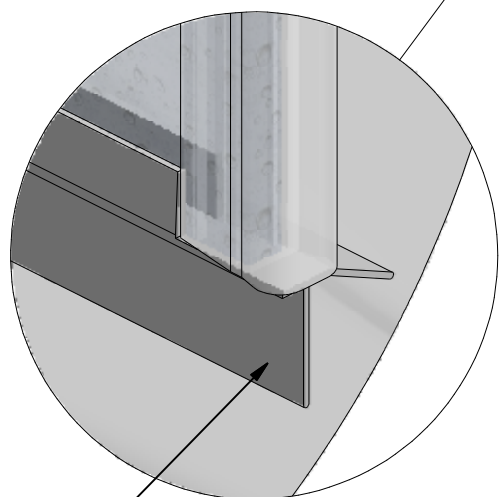
AJ



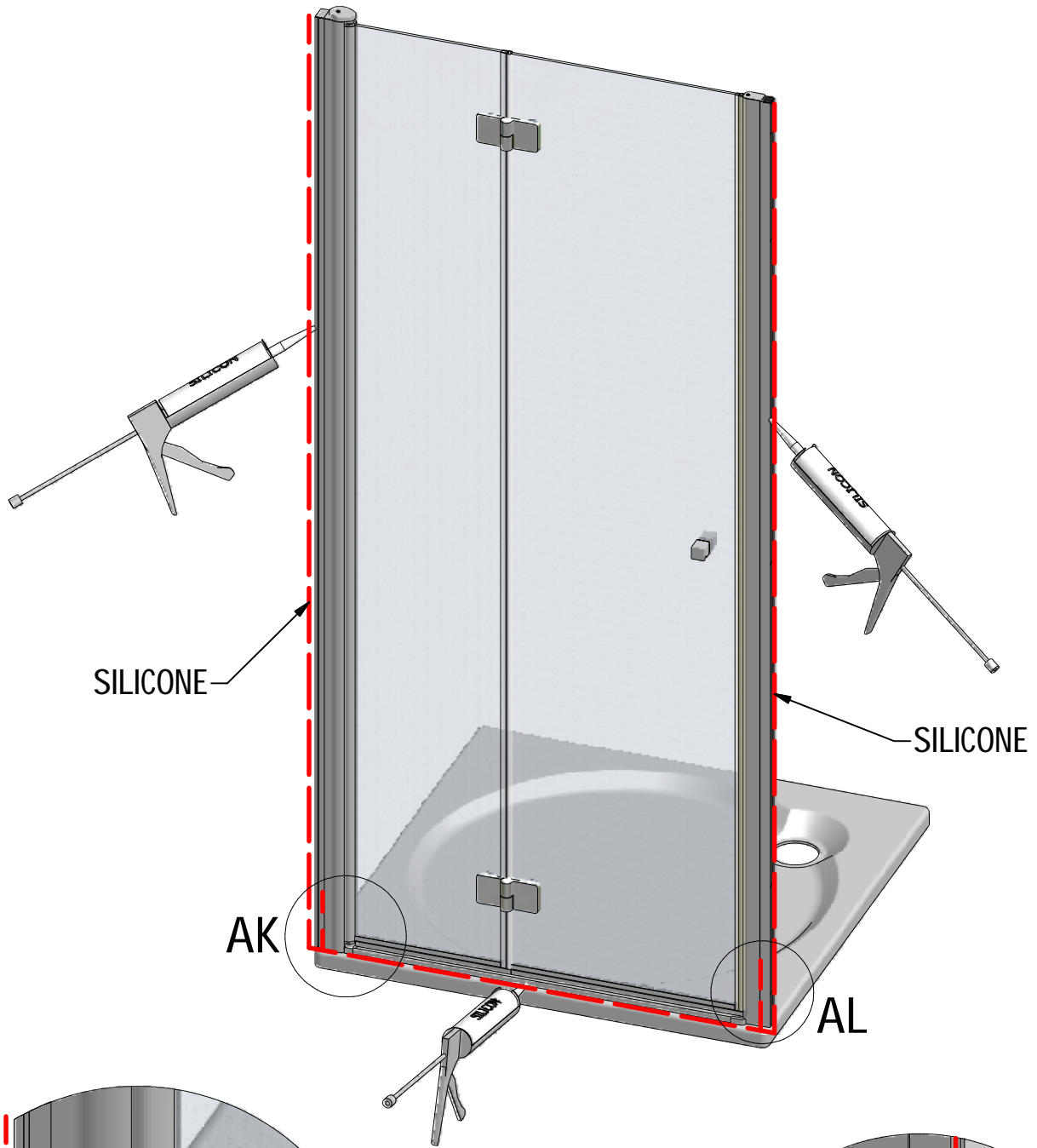
AI



35



varianta I.



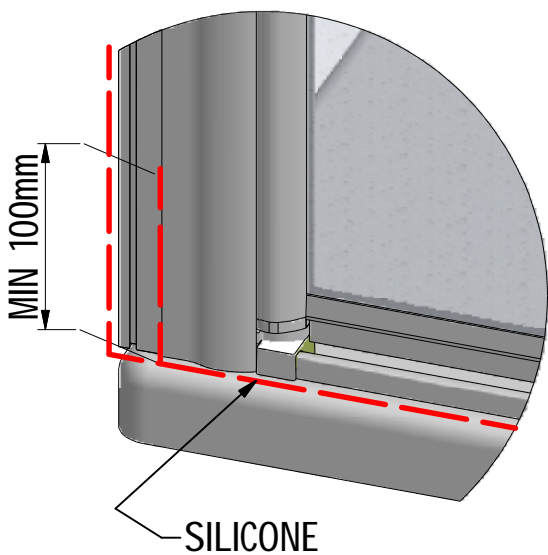
AK

SILICONE

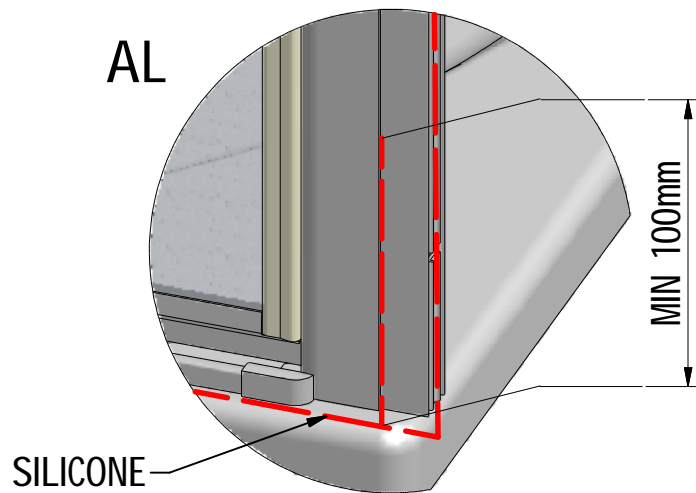
SILICONE

AK

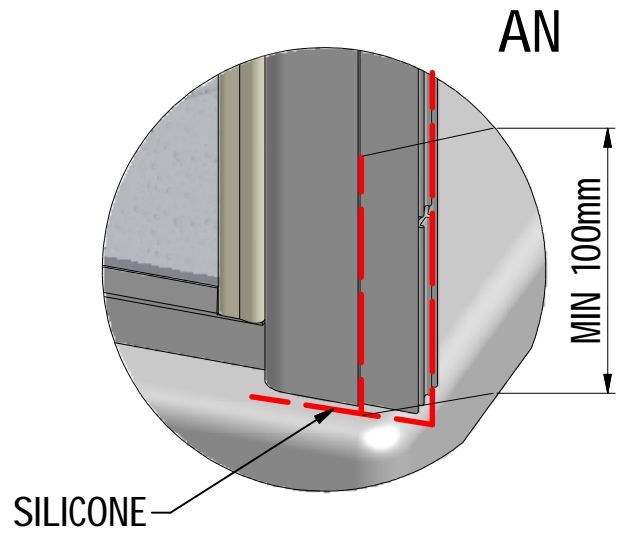
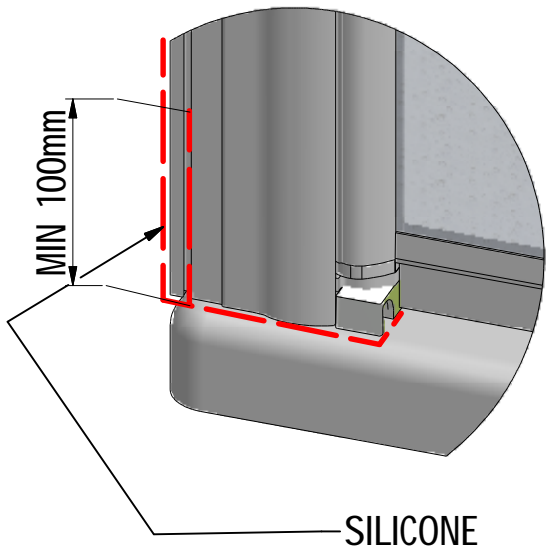
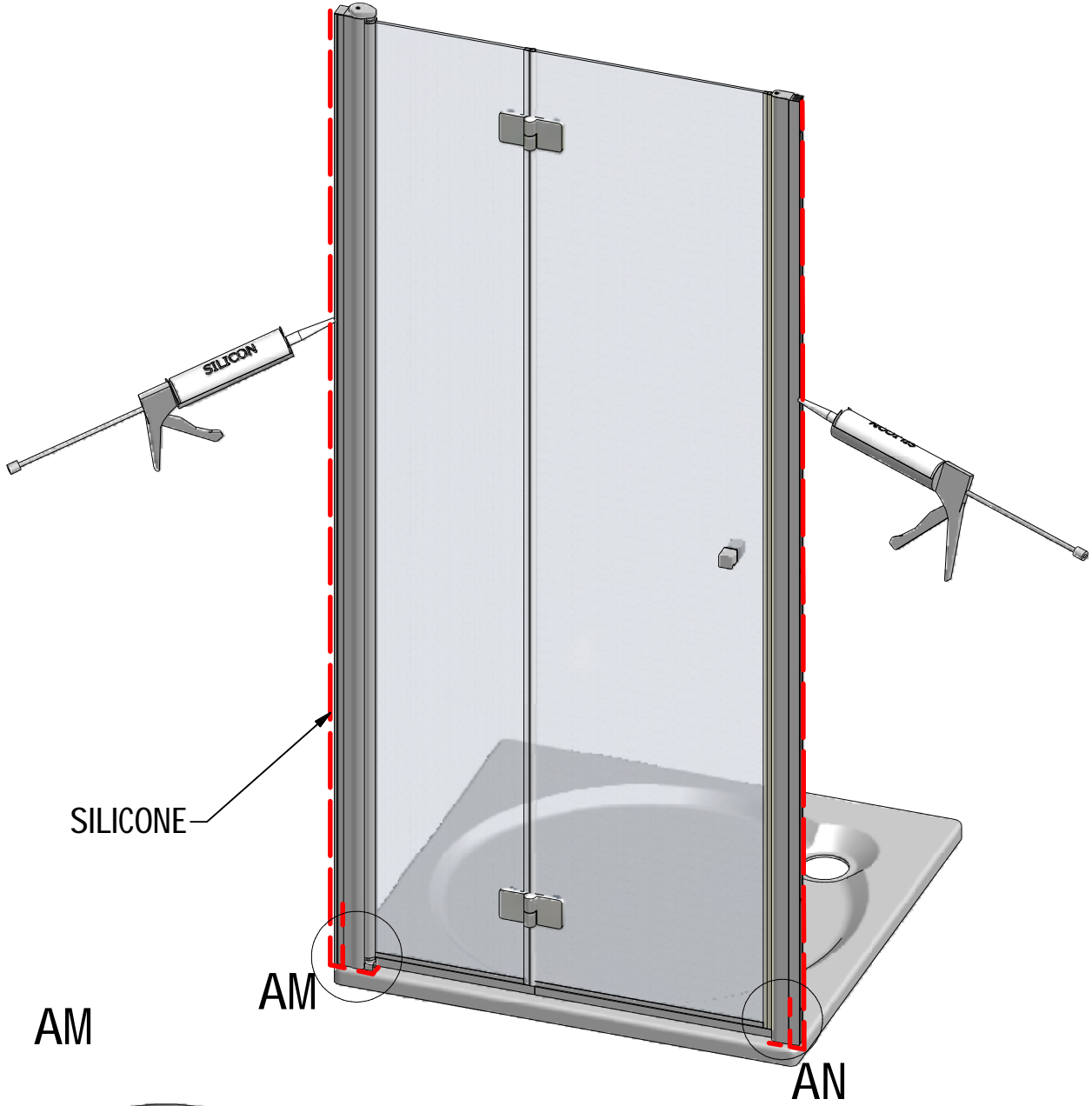
AL



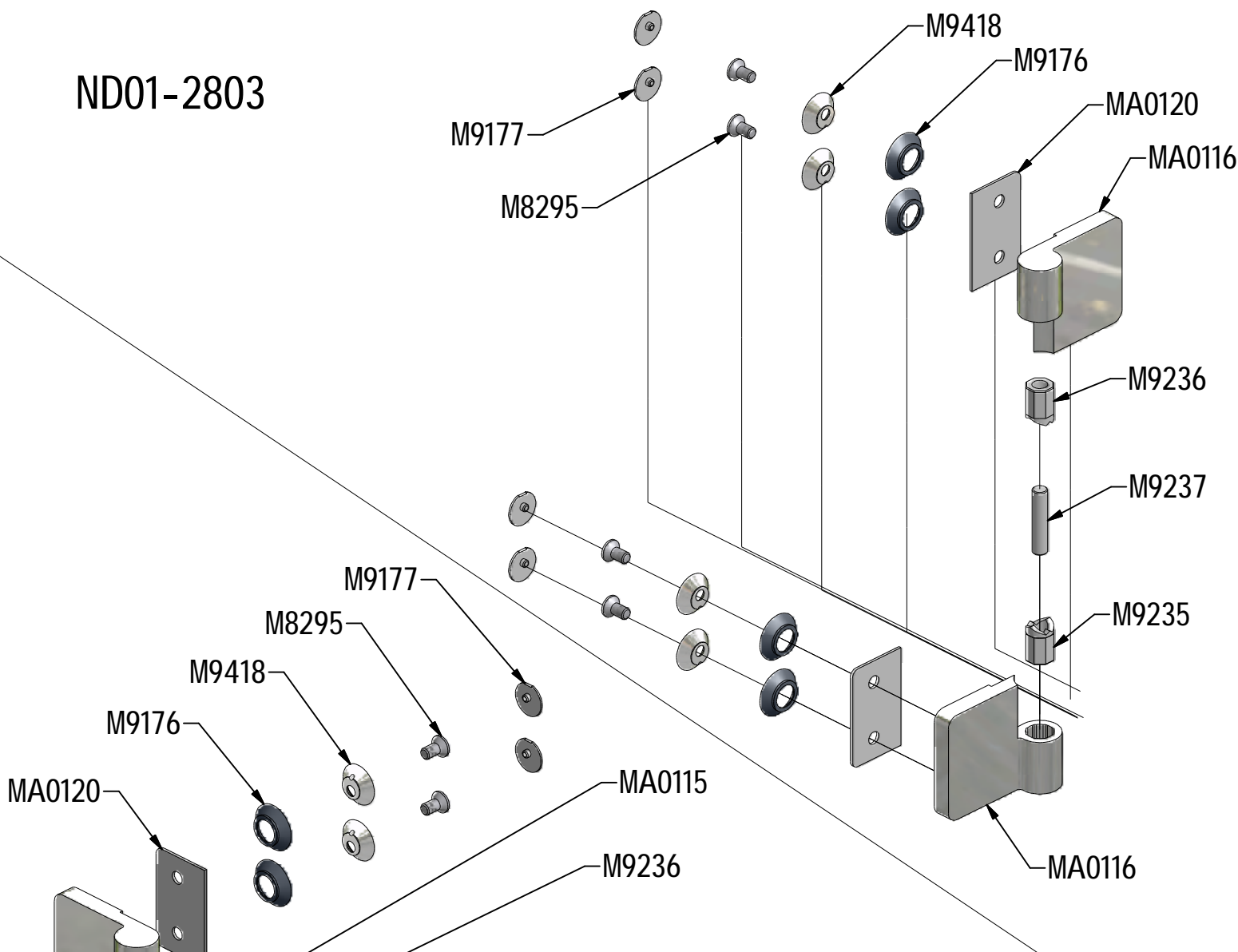
AL



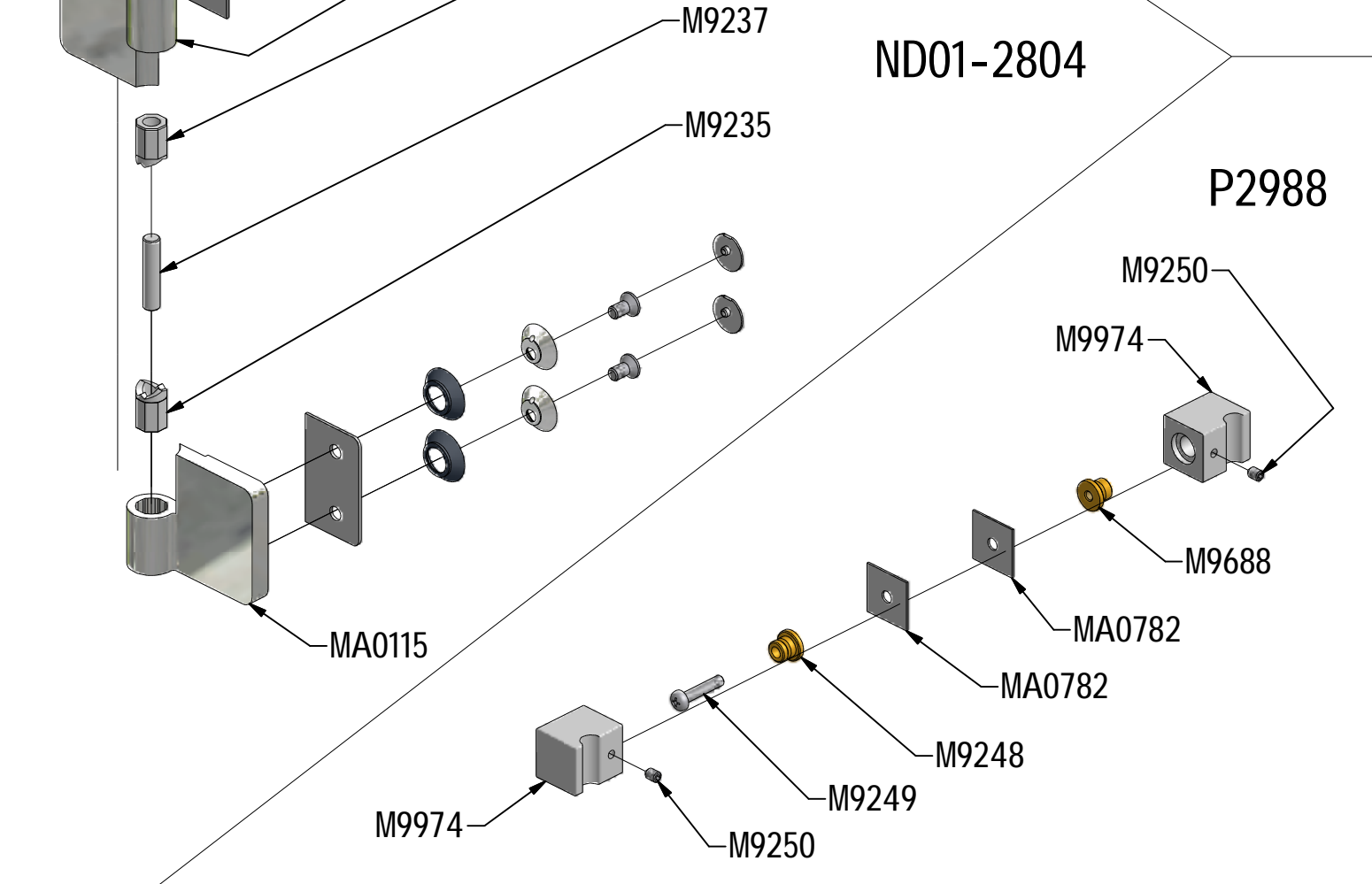
varianta II.



ND01-2803



ND01-2804



P2988

