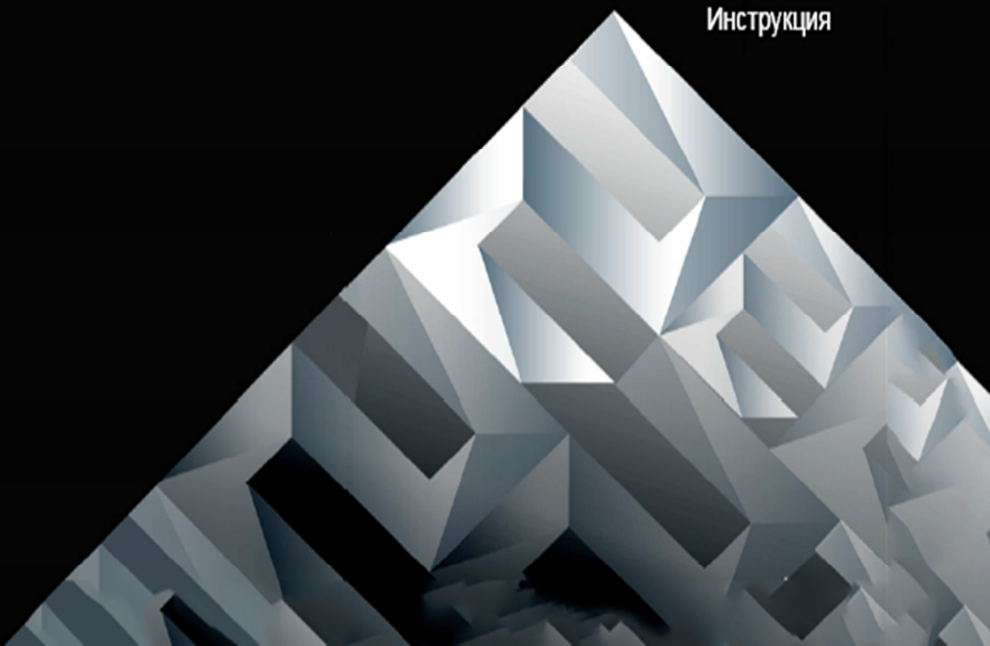
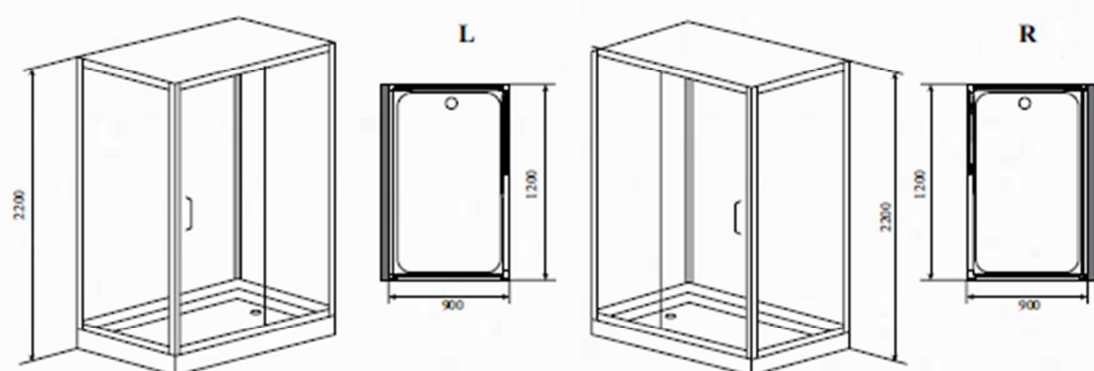
 **Timo Helma**

Инструкция





Уважаемый покупатель!

! *Внимательно ознакомьтесь с данным Руководством перед монтажом и эксплуатацией душевой кабины.*

! *Перед монтажом обязательно проверьте наличие и качество всех комплектующих. Претензии по обнаруженным дефектам принимаются только до начала сборки изделия.*

Производитель оставляет за собой право внесения конструктивных изменений в модели душевых кабин без предварительного уведомления конечного пользователя.

ВНИМАНИЕ!

Не прикасайтесь к выходному отверстию пара при включенной функции пара. Ни при каких обстоятельствах не допускайте блокировки выходного отверстия.

Общие правила безопасного монтажа и эксплуатации

1. Установка и подключение душевой кабины должны осуществляться квалифицированными специалистами в соответствии с инструкцией по установке.
2. Неправильная установка может стать причиной несчастных случаев, травм и поломки душевой кабины.
3. После извлечения из упаковки стеклянных панелей необходимо держать вертикально и временно хранить прислоненными к стене. Не допускается размещать стеклянные панели в горизонтальном положении.
4. Душевая кабина должна подключаться только к источникам питания с надлежащими параметрами.
5. Заземление и использование УЗО (устройств защитного отключения) - обязательно!
6. Запрещается использовать в качестве заземления отопительные, канализационные, газовые трубы.
7. Запрещается использовать для подключения душевых кабин переходники, многополюсные розетки и удлинительные шнуры.
8. Запрещается эксплуатировать душевую кабину с поврежденным электрошнуром и в случае неисправности заземления.
9. Категорически запрещается менять или срезать любые соединения, вскрывать корпус электроблока или панели управления.
10. Подключение к водным магистралям должно производиться через очистные фильтры.
11. Не допускается поднимать, сдвигать установленное изделие, виснуть на дверцах.
12. После использования душевую кабину следует отключать от источника питания и перекрывать воду.
13. Установка, обслуживание (в т.ч. уборка) и ремонт производятся только, когда прибор отключен от источника.
14. Необходимо избегать контакта душевой кабины с органическими растворителями (ацетон, бензин, аммиак и т.д.), а так же химическими продуктами, содержащими органические кислоты, т.к. они могут разъедать акриловые, алюминиевые части и другие детали кабины.
15. От использования паровой бани следует воздержаться лицам, страдающим болезнями сердца, повышенным артериальным давлением, астмой, пожилым людям, беременным женщинам, а так же лицам после приема спиртного.

Требования к помещению, при подключении к источнику воды и электропитания.

Требования к помещению:

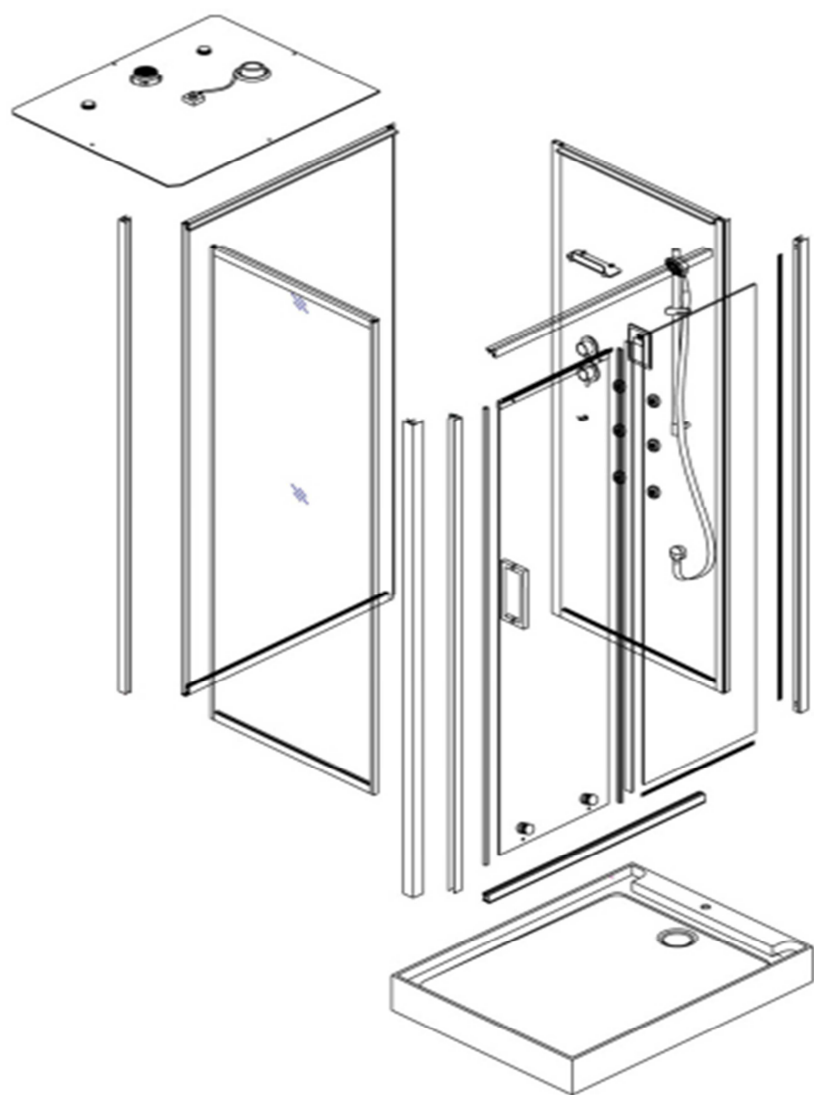
- ✓ Минимальная высота - 2400 мм
- ✓ Гидроизоляция пола.
- ✓ Наличие свободного места в радиусе не менее 600 мм от места установки.
- ✓ Канализационный патрубок на месте установки кабины должен располагаться на уровне пола, или не выше 5 см от уровня пола.
- ✓ На момент монтажа душевой кабины все ремонтно-отделочные работы в помещении должны быть в строгом порядке завешены!

Требования при подключении к источнику воды:

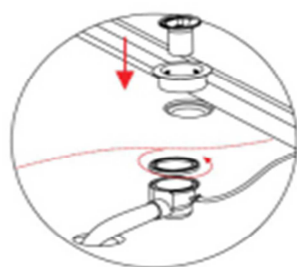
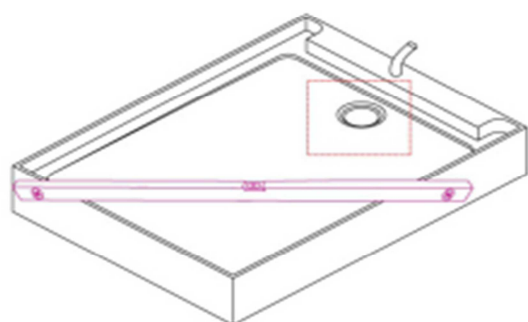
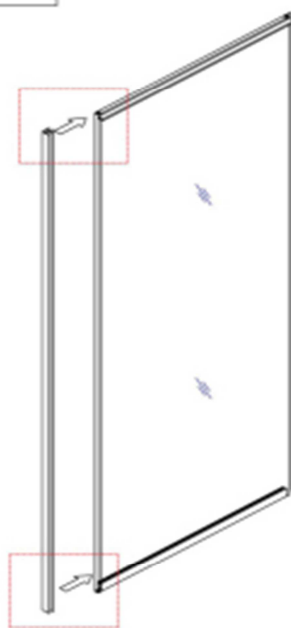
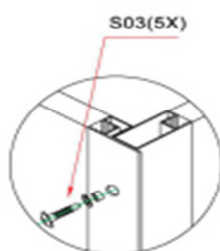
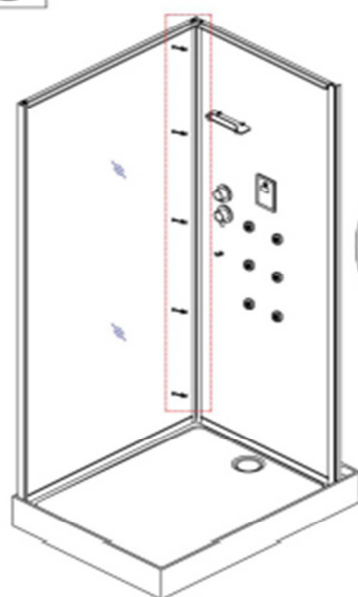
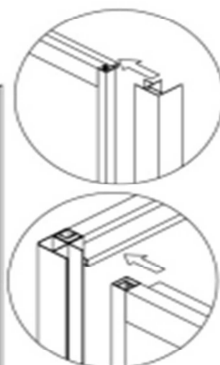
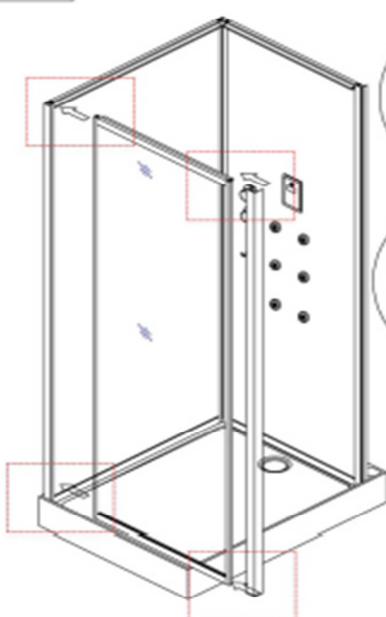
- ✓ Для подключения к магистралям холодной и горячей воды используется гибкая подводка с наружной резьбой ½ дюйма, (12,7 мм).
- ✓ Диаметр подключения к канализационной трубе - 60 мм.
- ✓ На питающих трубопроводах горячей и холодной воды должны быть установлены в легко доступном месте.
- ✓ Минимальное давление в магистралях горячей и холодной воды должно быть не менее 1 бар, максимальное давление не более 3,5 бар. При давлении более 3,5 бар во избежание аварийных ситуаций, необходима установка понижающих редукторов.
- ✓ Подключение к водным магистралям должно производиться через рачистные фильтры грубой очистки со степенью очистки 100 микрон.
- ✓ Максимальная температура горячей воды +55 градусов цельсия.
- ✓ При сборке душевой кабины допустимо производить дополнительный «обжим» труб с гидромассажными форсунками.

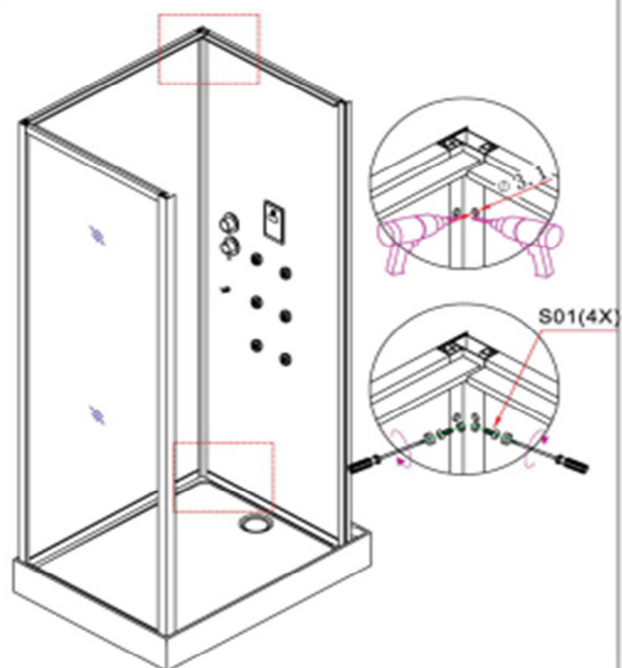
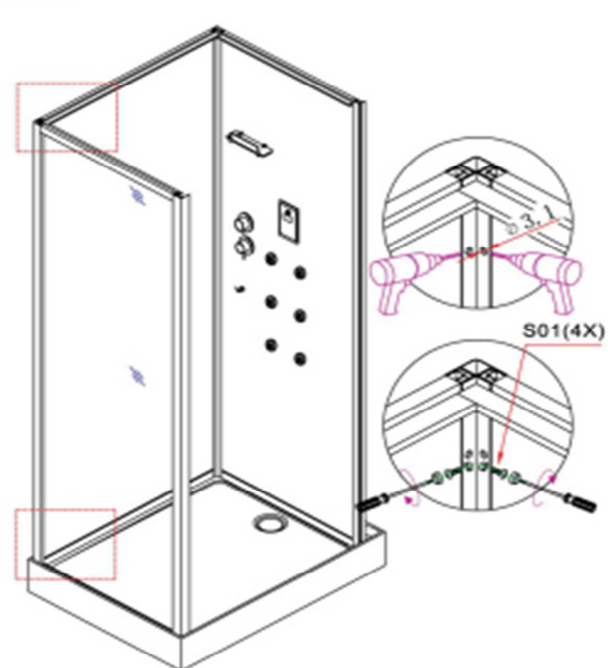
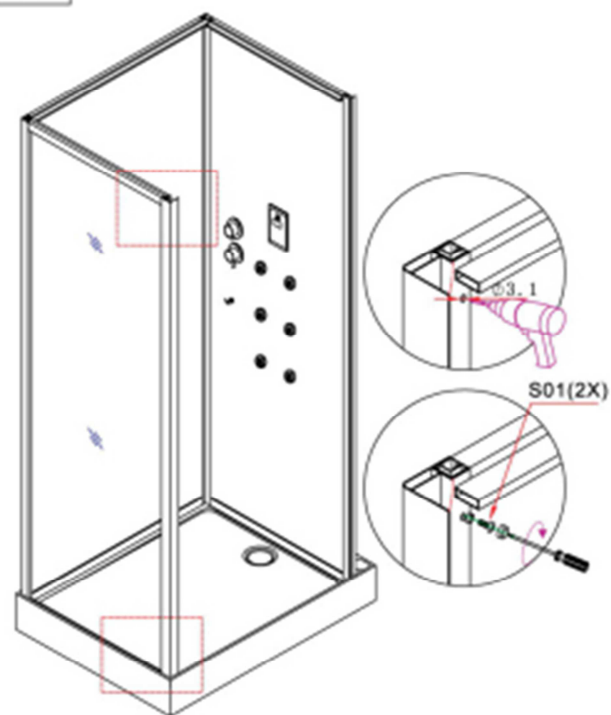
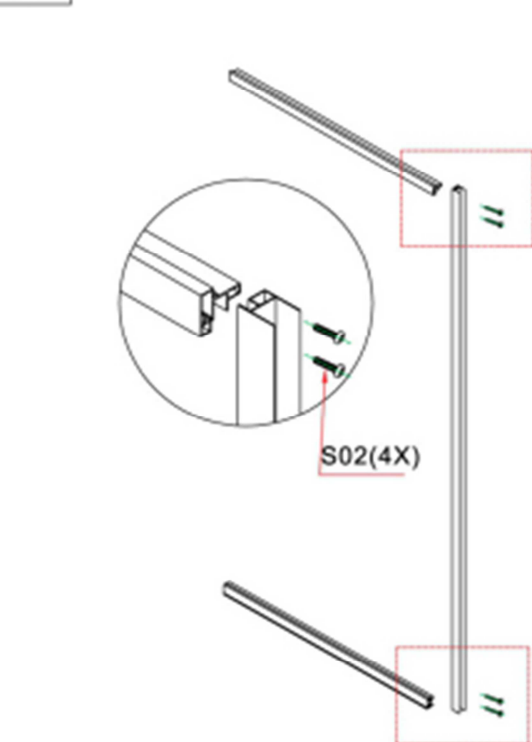
Требования при подключении душевой кабины к источнику питания:

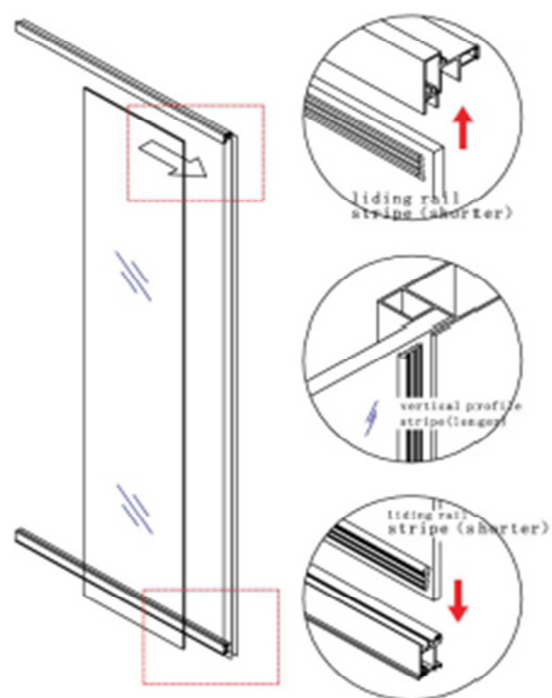
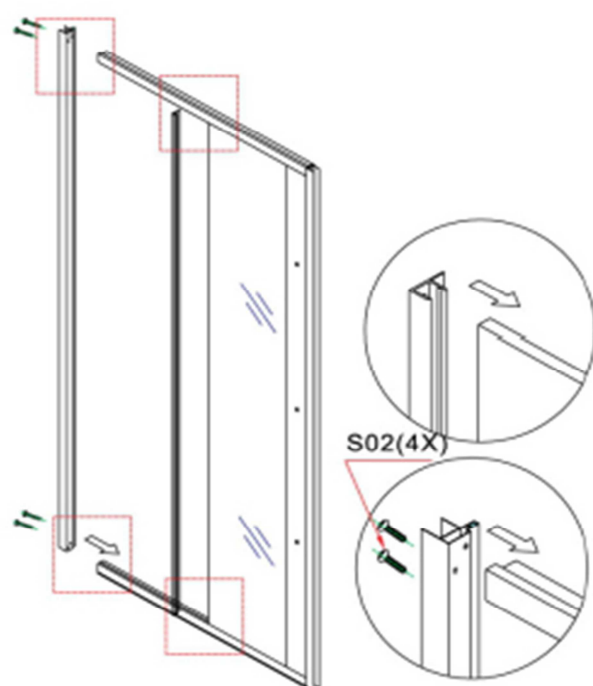
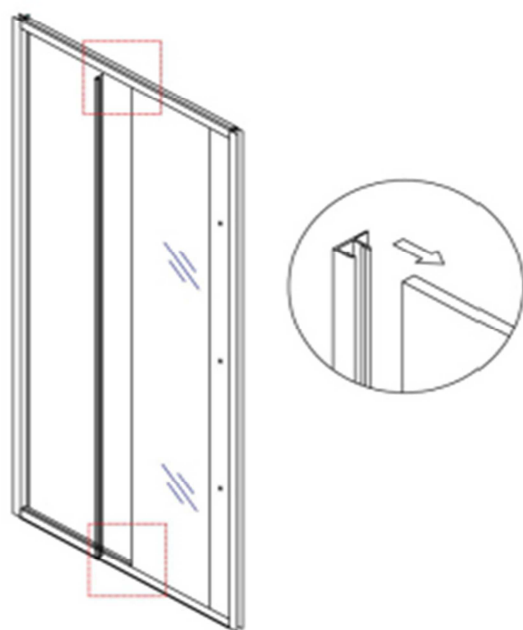
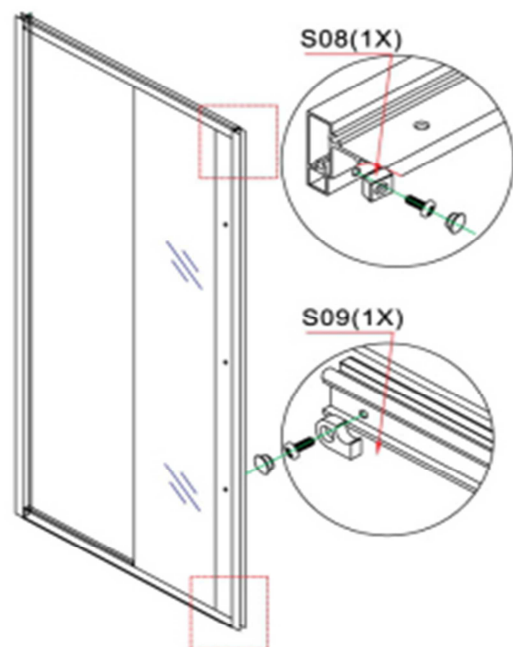
- ✓ Электромонтаж должен производиться квалифицированными специалистами, имеющими необходимые лицензии.
- ✓ Электрическое напряжение должно быть 220+-10%В, частота тока - 50Гц.
- ✓ Электроэнергия должна поступать по выделенной линии, через устройство УЗО, ток срабатывания которого - 30 мА
- ✓ Обязательно наличие заземления.
- ✓ Для подключения используется трехжильный кабель с площадью поперечного сечения 3*2,5 мм/кв.

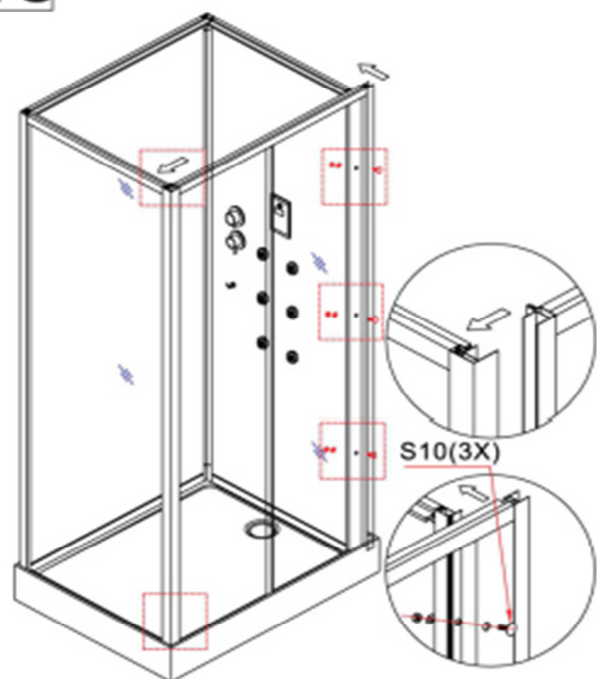
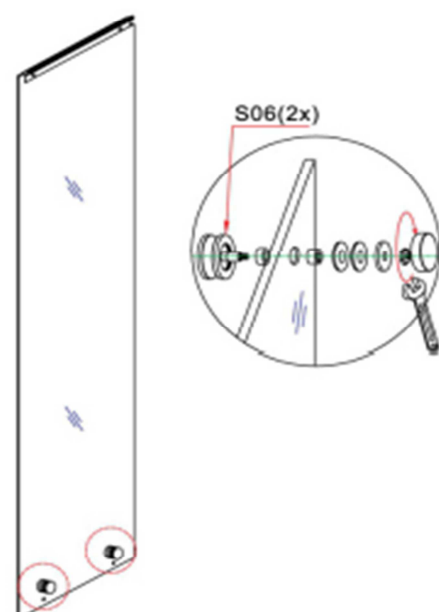
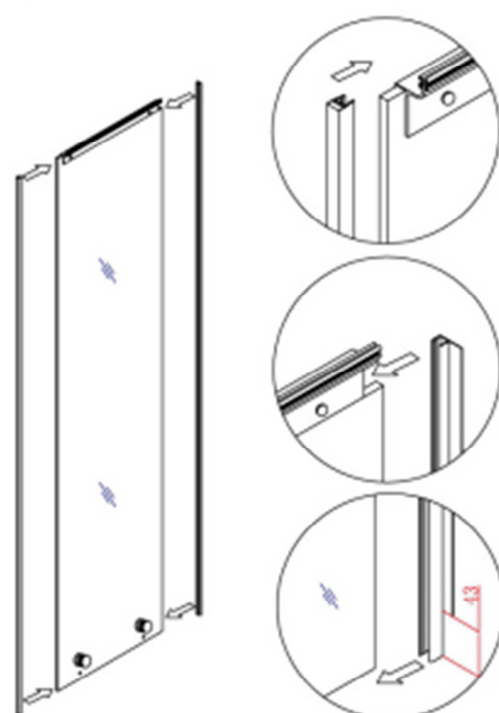
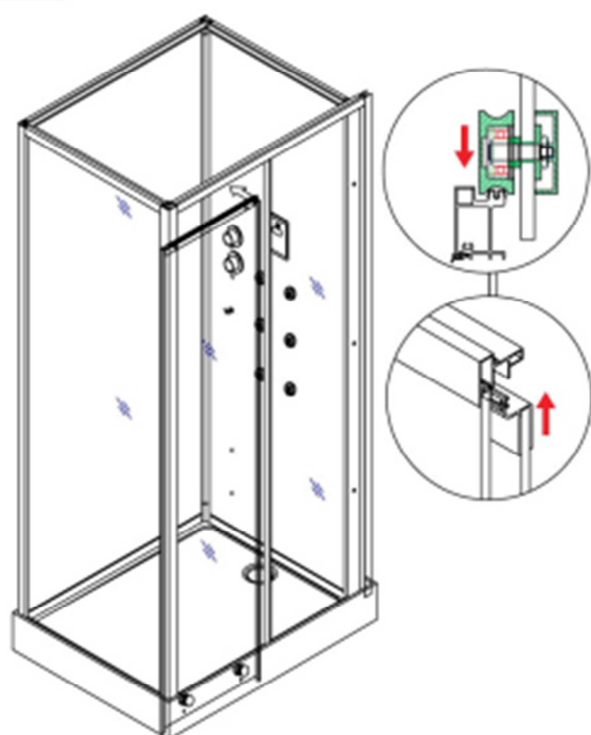


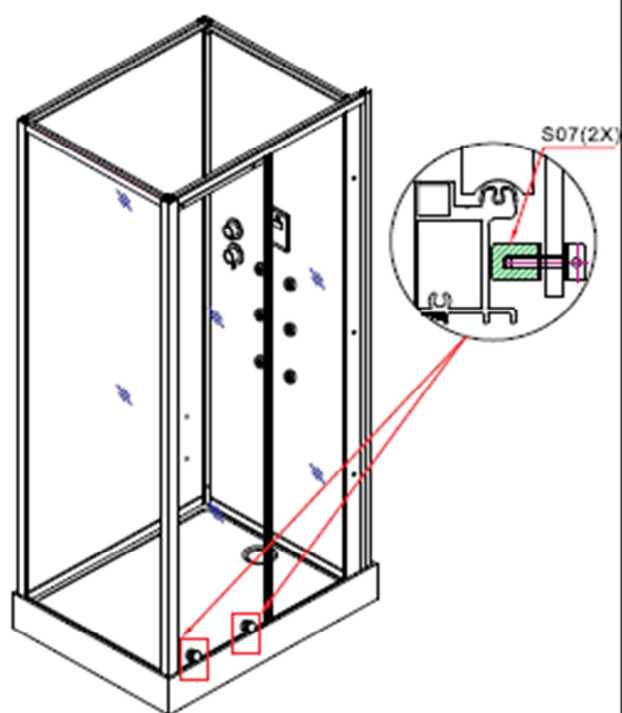
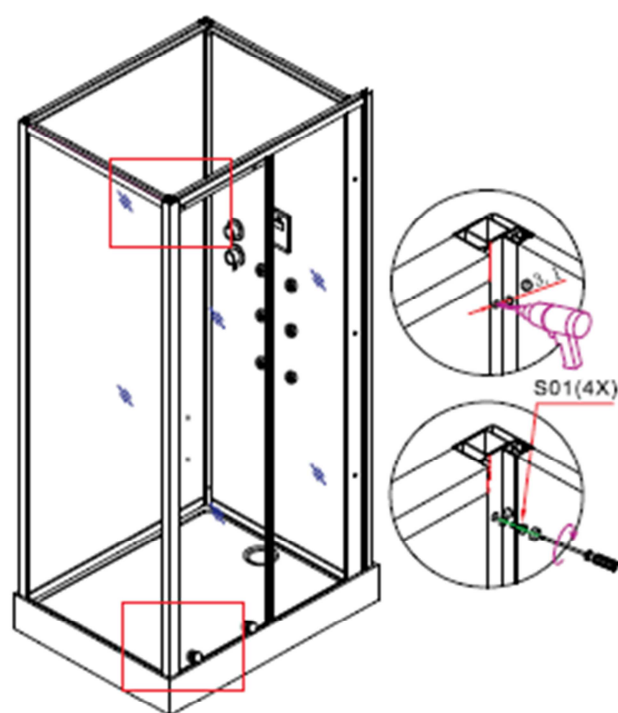
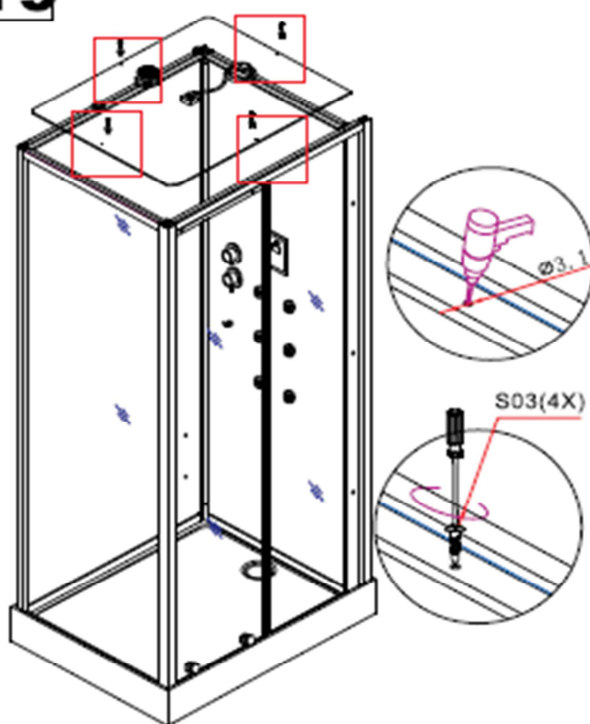
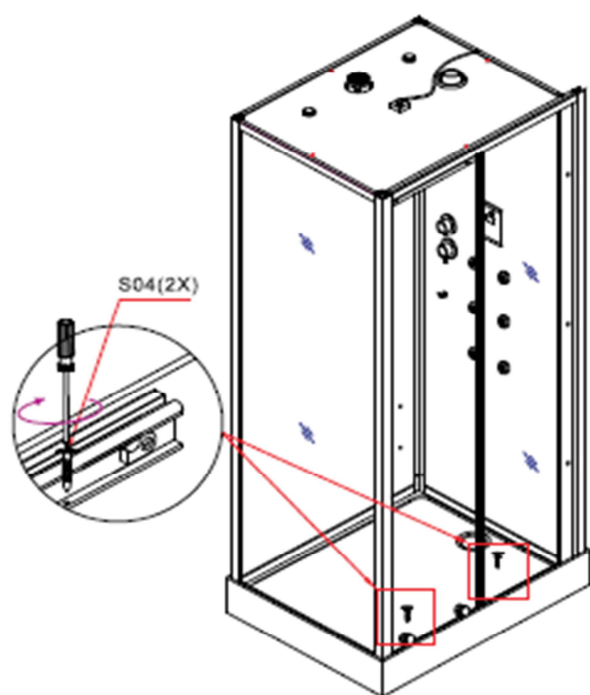
				<p>S01</p> <p>8X</p>	<p>S02</p> <p>8X</p>	<p>S03</p> <p>9X</p>
<p>S04</p> <p>2X</p>	<p>S05</p> <p>1X</p>	<p>S06</p> <p>2X</p>	<p>S07</p> <p>2X</p>	<p>S08</p> <p>1X</p>	<p>S09</p> <p>1X</p>	<p>S10</p> <p>3X</p>

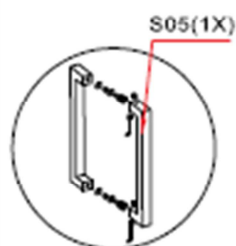
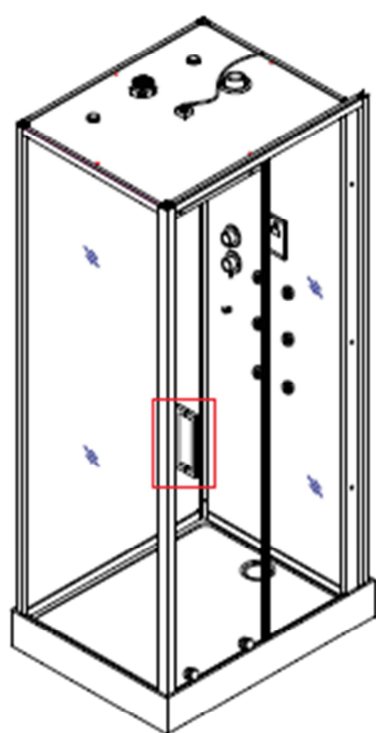
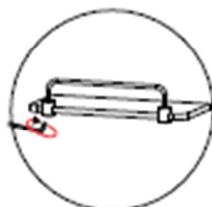
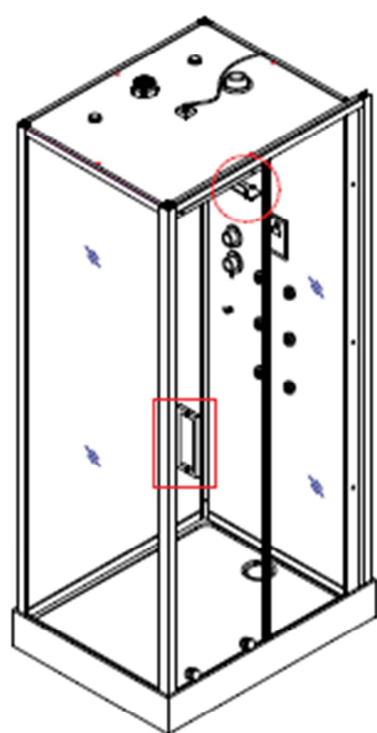
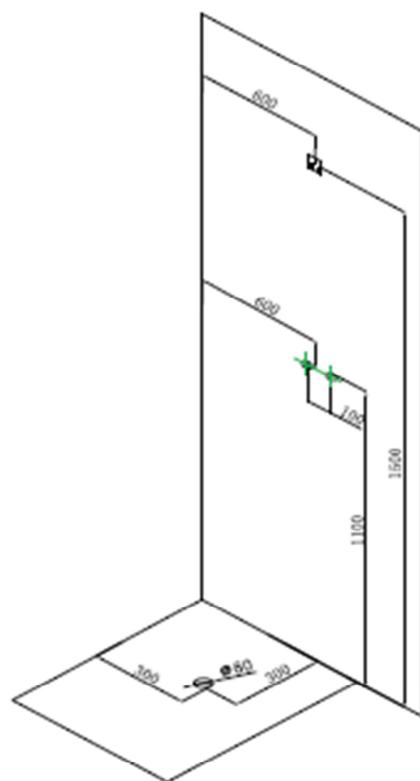
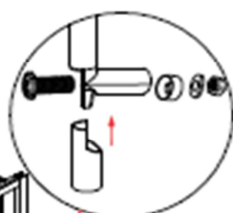
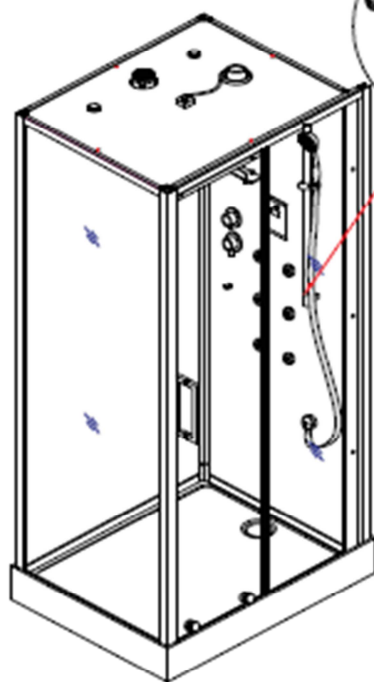
1**2****3****4**

5**6****7****8**

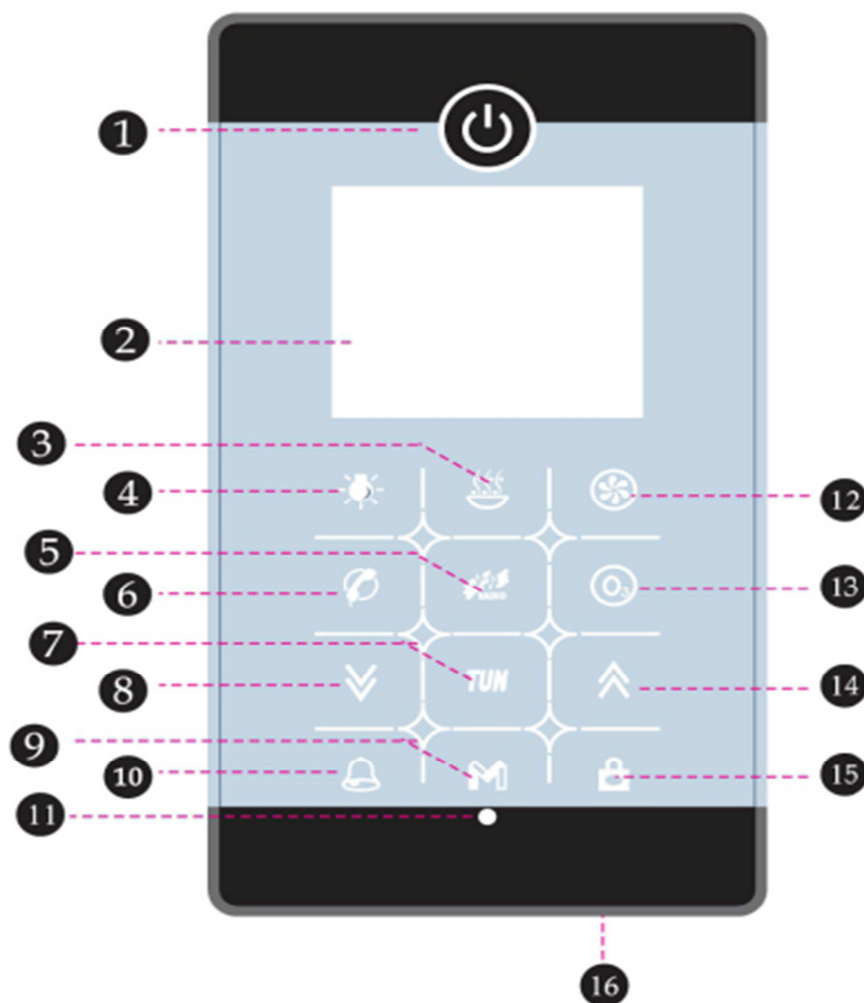
9**10****11****12**

13**14****15****16**

17**18****19****20**

21**22****23**

Панель управления: инструкция по эксплуатации



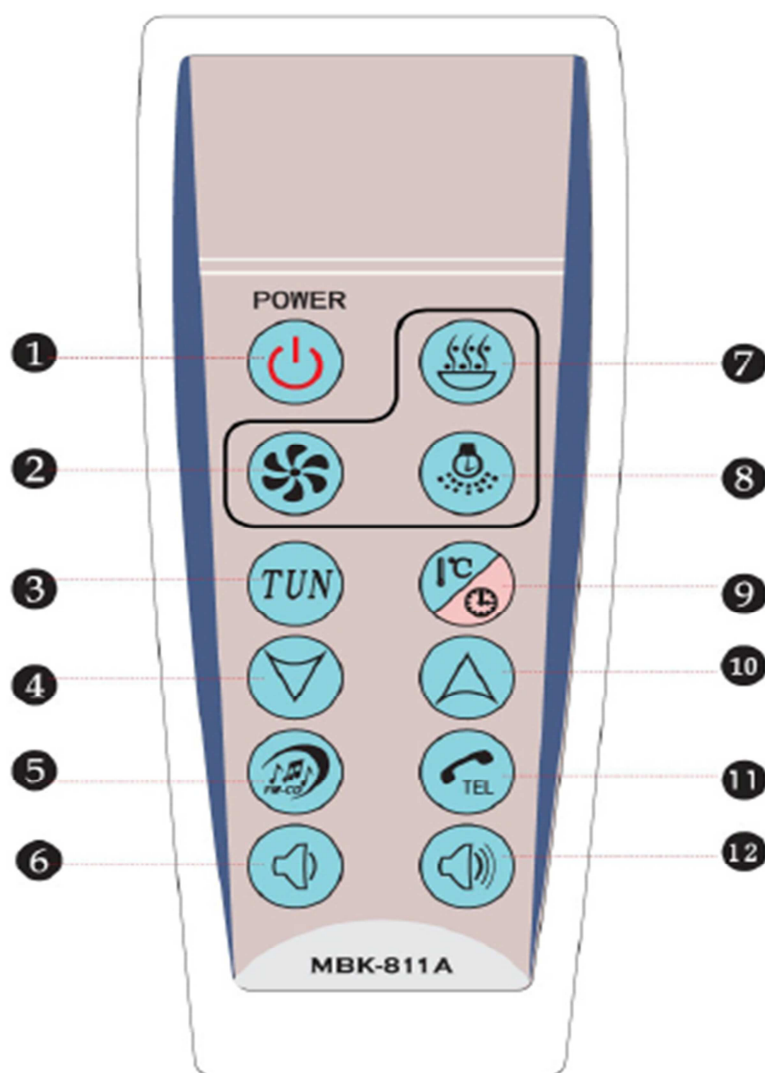
- | | |
|---------------------------------------|--|
| 1 Включение/выключение питания | 9 Ручной режим |
| 2 Экран дисплея | 10 Кнопка предупреждения |
| 3 Пар | 11 Прием дистанционного сигнала |
| 4 Включение/выключение света | 12 Вентилятор |
| 5 Включение/выключение FM/CD | 13 Озонатор |
| 6 Телефон | 14 Кнопка увеличения |
| 7 FM | 15 Кнопка разблокировки |
| 8 Кнопка уменьшения | 16 Микрофон |



- 1** Температура
- 2** Установка температуры
- 3** Установка времени
- 4** Радио
- 5** CD
- 6** Индикатор отсутствия воды
- 7** Пар

- 8** Озонатор
- 9** Телефон
- 10** FM тюнер
- 11** Настройка FM тюнера
- 12** Значок блокировки
- 13** Вентилятор
- 14** Свет



Пульт управления




- | | |
|---|-------------------------------------|
| 1 Включение/выключение питания и разблокировка | 7 Пар |
| 2 Включение/выключение вентилятора | 8 Включение/выключение света |
| 3 Кнопка FM тюнера «плюс» | 9 Пар |
| 4 Уменьшение | 10 Увеличение |
| 5 FM/CD | 11 Телефон |
| 6 Увеличение громкости | 12 Увеличение громкости |

Панель управления: инструкция по эксплуатации


1. Включение/выключение питания

Когда система находится в режиме ожидания, нажмите на кнопку  и удерживайте (в течение 2 секунд или более), после чего одновременно включатся дисплей и подсветка. Нажмите кнопку  снова для отключения системы (при отсутствии каких-либо действий с системой в течение 1 часа система выключится автоматически). Когда система находится в отключенном состоянии, при нажатии любой кнопки на панели включается подсветка кнопок, которая отключается через 5 секунд, если система продолжает быть в отключенном состоянии.




2. Озонатор

Когда система находится во включенном состоянии, нажмите кнопку  на панели, чтобы включить функцию озонирования. При повторном нажатии озонатор отключается. Одновременно с ним работают вентилятор и свет.



3. Вентилятор

Когда система находится во включенном состоянии, нажмите кнопку  на панели, чтобы включить вентилятор. При повторном нажатии вентилятор отключается. Одновременно на дисплее появляется/исчезает значок вентилятора.

4. Свет







Когда система находится во включенном состоянии, нажмите кнопку  для выключения света. Повторное нажатие кнопки  включает свет. Затем, нажимая на кнопку и сохраняя цвет освещения, снова нажмите кнопку , и свет отключится.

5. FM/CD


Когда система находится во включенном состоянии, сначала нажмите кнопку  на панели для включения функции радио и дисплея радио тюнера. При повторном нажатии на кнопку  функция радио переключается на CD. На дисплее появится значок CD. Снова нажмите на кнопку, и функция CD будет отключена.

6. Поиск при помощи радио тюнера (при включенном радио)





- Ⓛ Автоматический поиск/сохранение: нажмите на кнопку **TUN** и удерживайте ее в течение 2 секунд или более, после чего включится функция автоматического поиска/сохранения, диапазон тюнера 87,5–108,0 МГц (доступное количество фиксированных каналов: 1-32, в зависимости от условий приема сигнала).

- ② Ручной поиск/сохранение: нажмите кнопку **TUN**, тюнер начнет мигать, нажмите кнопку   для выбора понравившегося канала, после чего нажмите кнопку **TUN**, сохраните новый канал (добавьте новый канал в список избранного).
- ③ Переключатель каналов: нажмите кнопку   для выбора предыдущего/следующего канала.
- ④ Регулировка громкости: нажмите кнопку **TUN**, после чего нажмите кнопку   для регулировки громкости голоса (в диапазоне от 0 до 15 дБ).






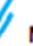
7. Пар

Когда система включена, нажмите кнопку  для запуска функции пара, загорится значок пара; (по умолчанию температура установлена на 45 градусах, а продолжительность — на 45 минутах). При отсутствии воды этот значок мигает, а пар отключается.



8. Телефон

При поступлении звонка динамик делает паузу, нажмите кнопку  для того, чтобы ответить на звонок, значок телефона перестает мигать; во время звонка Вы можете регулировать кнопками   для выбора оптимальной громкости; нажмите кнопку  снова, телефон отключится, и включится динамик.


9. Регулировка пара

- ① Регулировка продолжительности подачи пара: нажмите кнопку  для выбора продолжительности подачи, после чего нажмите кнопку   для увеличения или уменьшения продолжительности пара (в диапазоне от 1 до 99 минут).
- ② Температура пара: нажмите кнопку  для выбора температуры, кнопками   можно увеличить или уменьшить температуру (в диапазоне от 20 до 60°C).

10. Разблокировка

Если Вы не нажимаете на кнопки сенсорной панели в течение 20 секунд, система будет заблокирована автоматически, и начнет мигать значок . Удерживайте кнопку  нажатой в течение 2 секунд или дольше для снятия блокировки панели, после чего все кнопки будут готовы к работе.

11. Внимание

Когда система включена, нажмите кнопку  для запуска функции предупреждения. Одновременно включится свет и начнет работать вентилятор. Нажмите кнопку снова для отключения этой функции.

Техническая информация

Условия эксплуатации и характеристики				
Номинальное напряжение:	220 В перем.тока	Собственная частота:	50 Гц ~ 60 Гц	
Номинальная сила тока:	13,6 А	Номинальная мощность:	2 860 Вт	
Сопротивление изоляции:	> 20 М	Ток стока:	Измеряется в соответствии со стандартами по безопасности предприятия	
Степень водонепроницаемости:	IPX5	Защита от утечек:	(15 ~ 30) мА	
Параметры конфигурации нагрузки				
ТИП НАГРУЗКИ	НОМИНАЛЬНОЕ НАПРЯЖЕНИЕ НАГРУЗКИ	НОМИНАЛЬНАЯ ЧАСТОТА НАГРУЗКИ	НОМИНАЛЬНАЯ РАБОЧАЯ МОЩНОСТЬ	КОЛ-ВО
Пар	220 В перем. тока	50 Гц/60 Гц	2,8 кВт	1
Верхний свет	5 В пост. тока	—	5 Вт	1-2
Вытяжка	12 В пост. тока	—	4 Вт	1
Электромагнитный клапан	12 В пост. тока	—	5 Вт	2
Динамик	—	—	8 Ом/10 Вт	1-2
Озоновый стерилизатор	12 В перем.тока	50 Гц/60 Гц	5 Вт	1

Вследствие непрерывной работы над совершенствованием изделий производитель сохраняет за собой право вносить изменения в технические характеристики без предварительного уведомления.

Примечания и техническое обслуживание:

- 1) Регулярно проводите очистку направляющей для раздвижных дверей и регулируйте ролики;
- 2) ОЧИСТКА — проводите регулярную очистку, используя только теплый мыльный раствор и влажную ткань/губку;
Не используйте абразивные чистящие порошки, химические средства или аэрозольные очистители, т. к. они могут повредить поверхность, особенно частей, имеющих металлическое покрытие;
- 3) Не кладите руки между стеклянными дверьми при задвигании;
- 4) Не залезайте на душевую кабину;
- 5) Не вешайте на душевую кабину тяжелые предметы;

