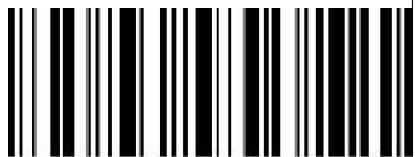


ИНСТРУКЦИЯ
по сборке
душевых ширм, ограждений и кабин.
Низкий / средний / глубокий поддон.



№ КС-29-43

ред. 06.2025

Сборка душевых ширм	4-14 стр.
Сборка поддона	15-18стр.
Сборка душевого ограждения	19-29 стр.
Сборка Душевых кабин	30-42 стр.

Инструменты для сборки
(в комплект поставки не входят)

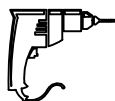
Уровень строительный



Карандаш



Дрель, шуруповёрт



Рулетка



Ключ разводной



Сверло по металлу Ø2.5мм



Отвёртка крестовая



Ножницы / Нож



Очки



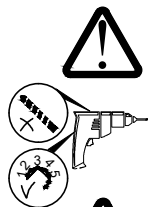
Герметик силиконовый нейтральный



Перчатки



Соблюдайте меры предосторожности, указанные в паспорте к данному изделию



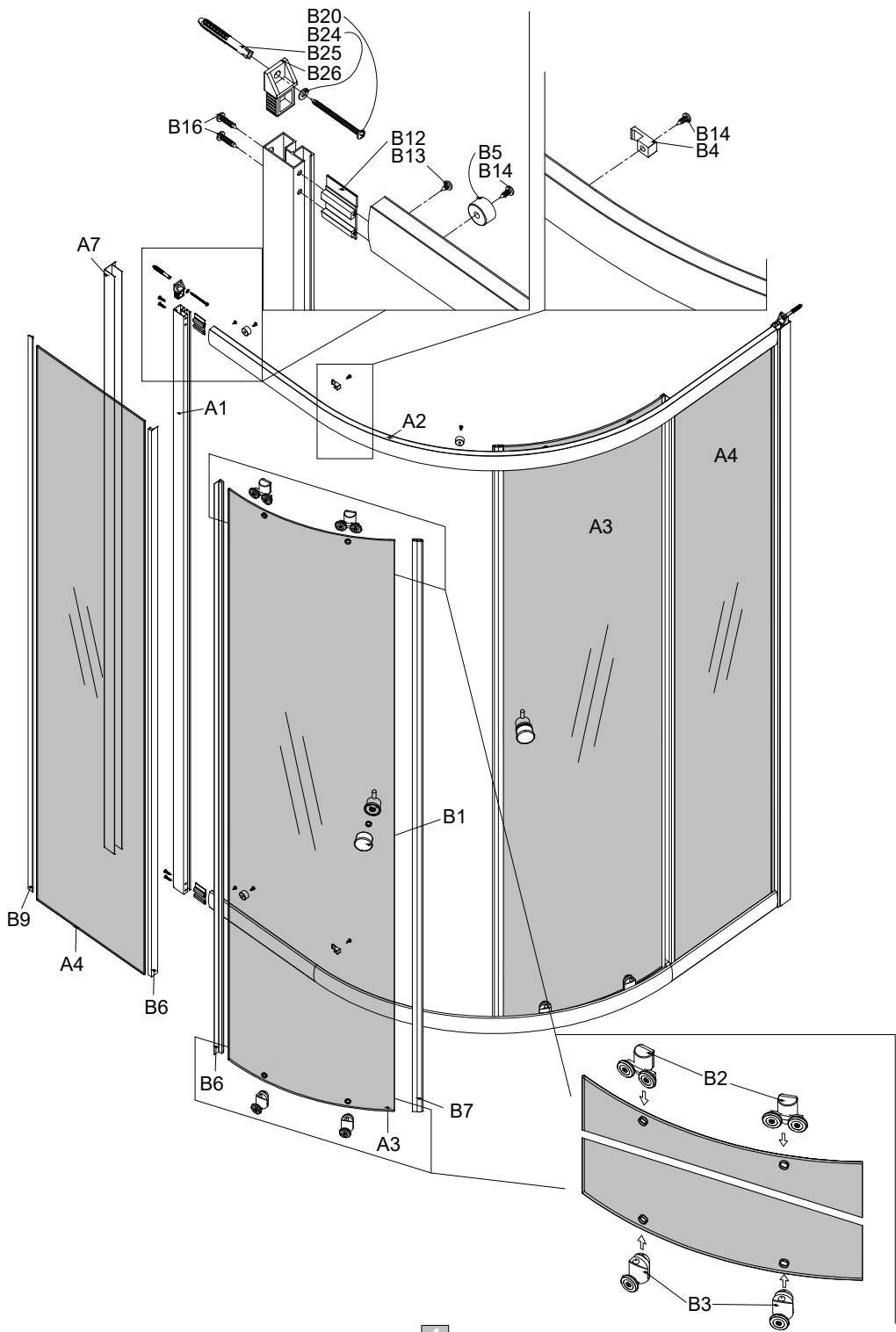
При закручивании шурупов не используйте режим сверления



Крутить отверткой, а не шуруповёртом



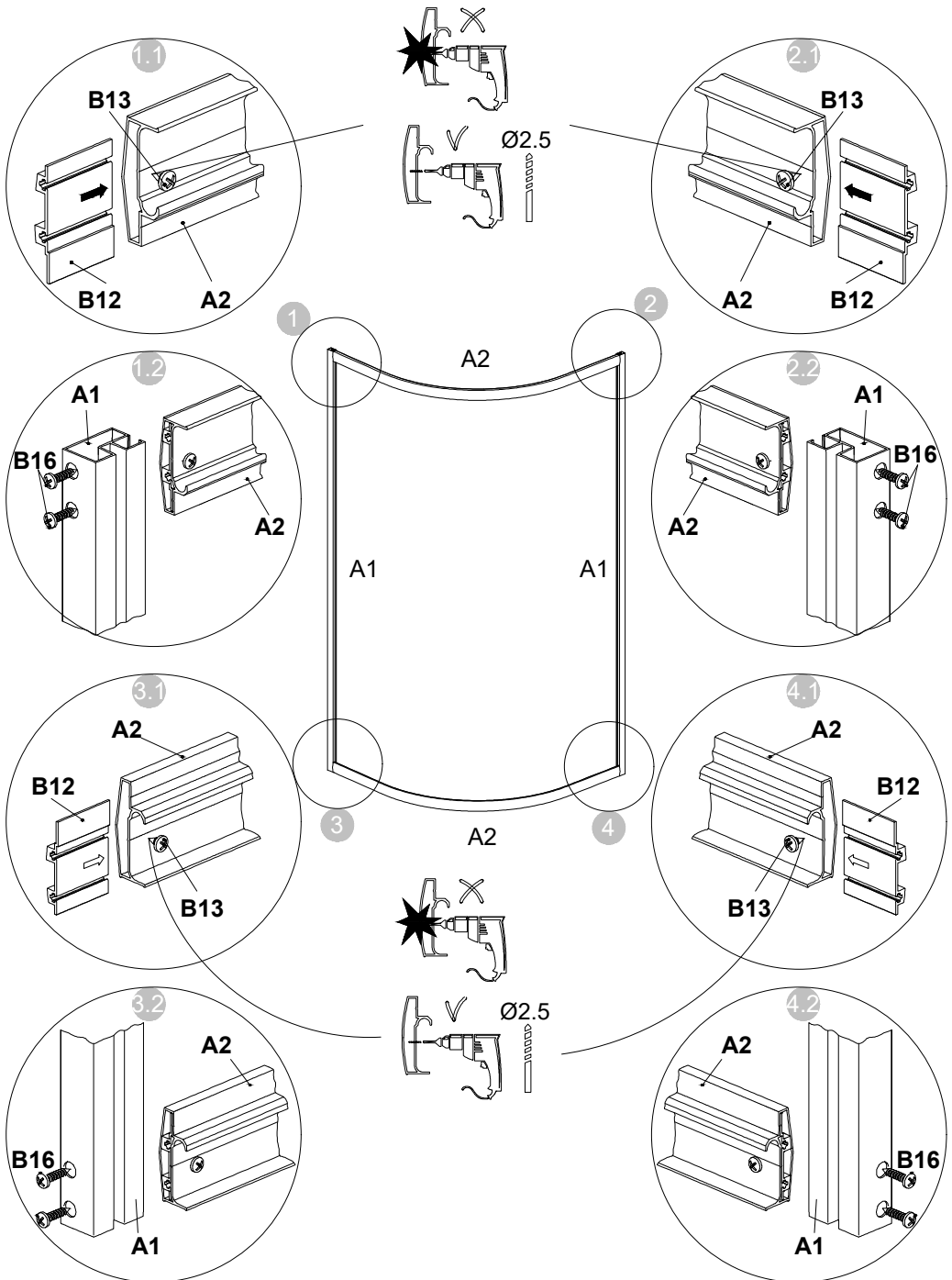
Монтаж производится двумя специалистами



	Ед.изм.	Количество	Обозначение
Ручка бобышка			
	шт.	2	B1
Ролик верхний			
	шт.	4	B2
Ролик нижний			
	шт.	4	B3
Зажим стекла			
	шт.	4	B4
Бобышка			
	шт.	6	B5
Уплотнитель торцевой			
	шт.	4	B6

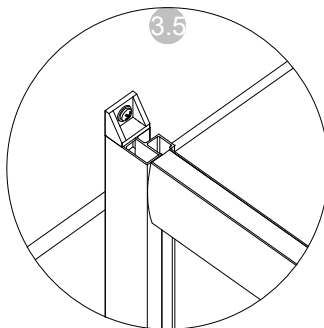
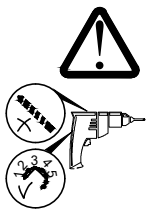
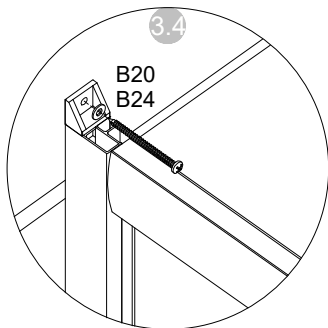
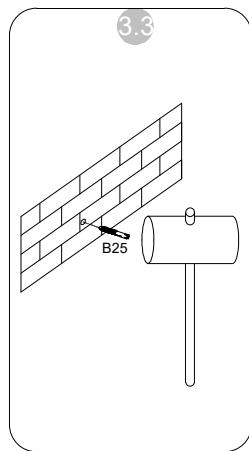
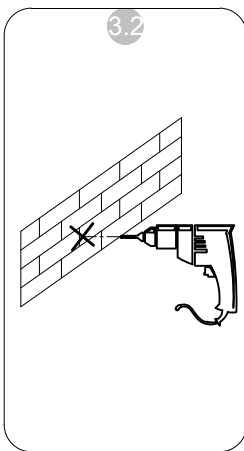
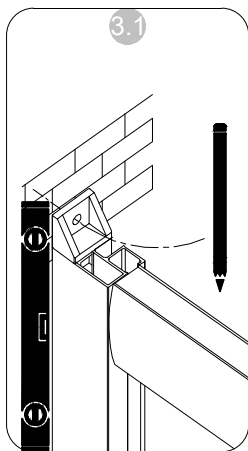
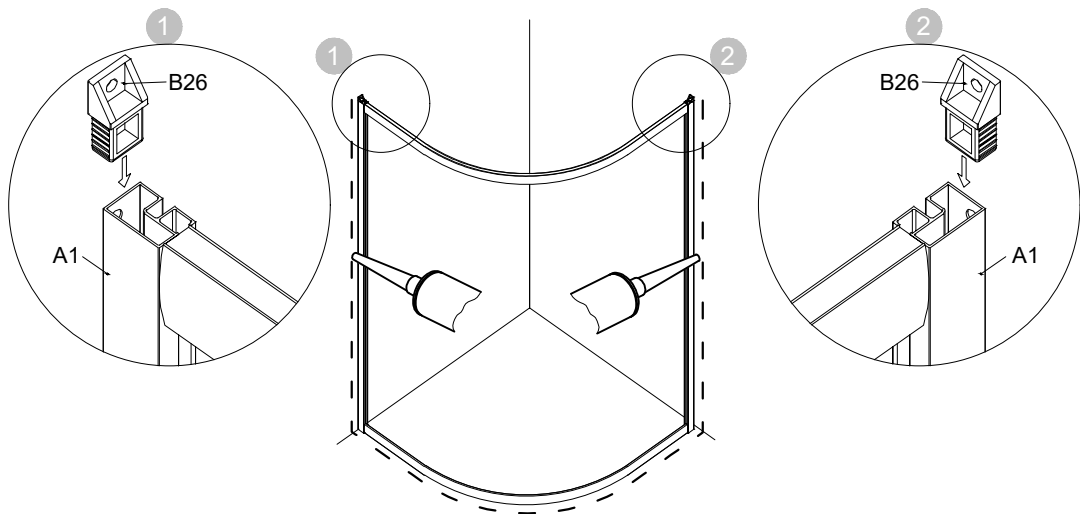
	Ед.изм.	Количество	Обозначение
Уплотнитель магнитный			
	шт.	2	B7
Уплотнитель мягкий			
	шт.	2	B9
Сухарь ФЭЗ			
	шт.	4	B12
Шуруп 3.5x6.5			
	шт.	4	B13
Шуруп 3.5x9.5			
	шт.	10	B14

	Ед.изм.	Количество	Обозначение
Шуруп 3.5x25			
	шт.	8	B16
Шайба			
	шт.	2	B20
Шуруп 3.5x50			
	шт.	2	B24
Дюбель 6x50			
	шт.	2	B25
Крепление профиля			
	шт.	2	B26

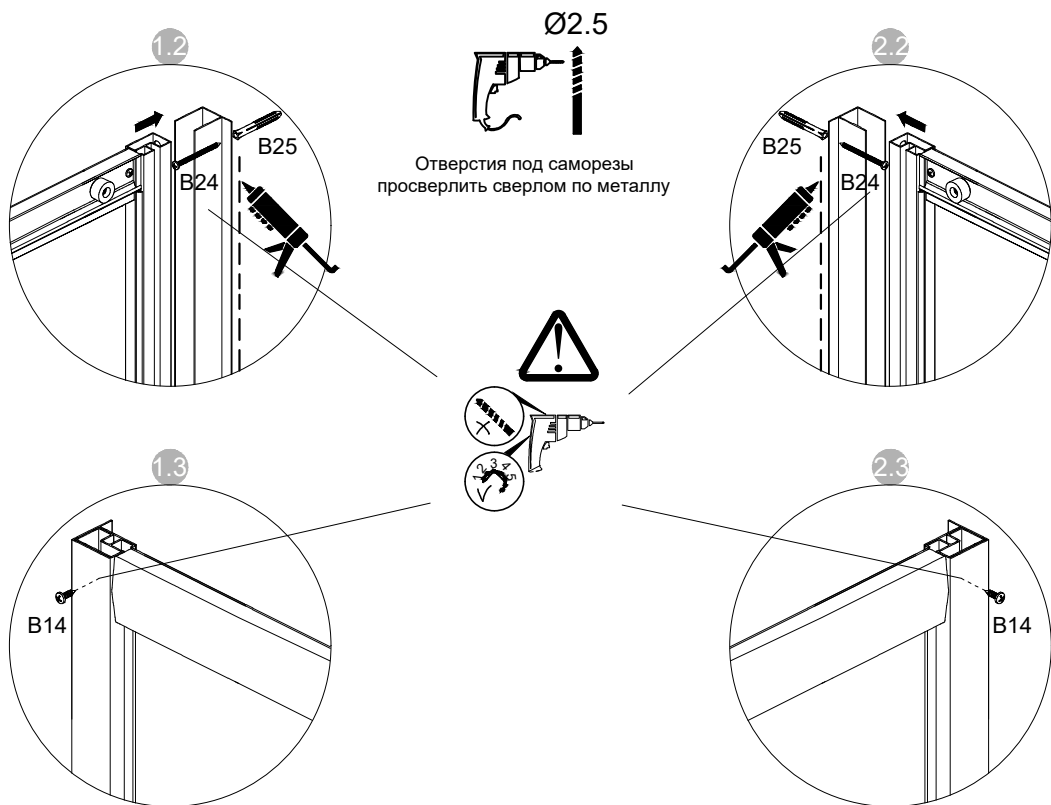
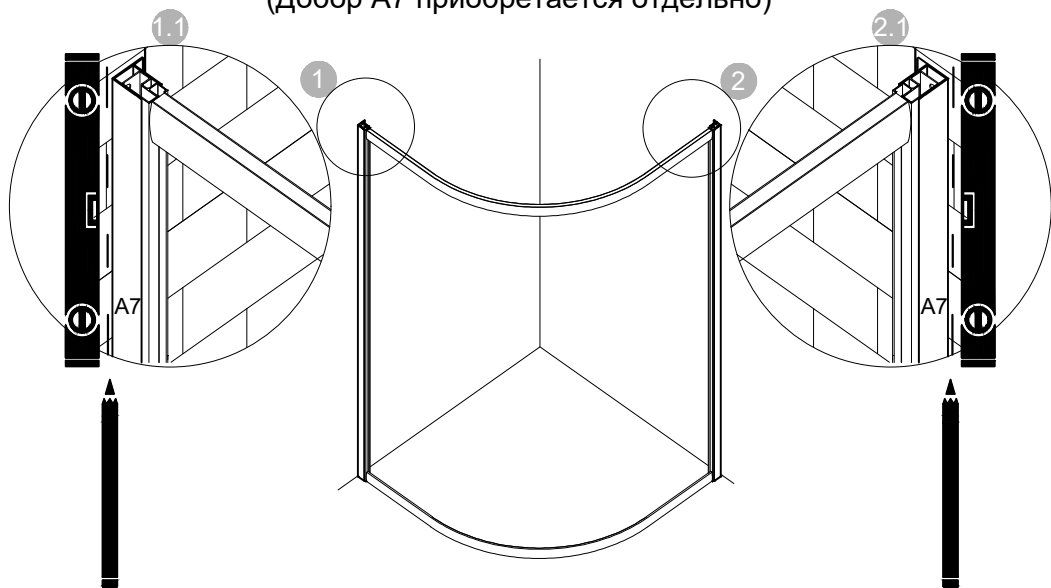


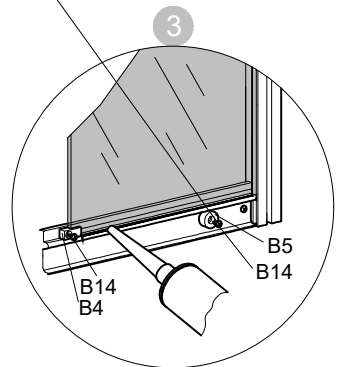
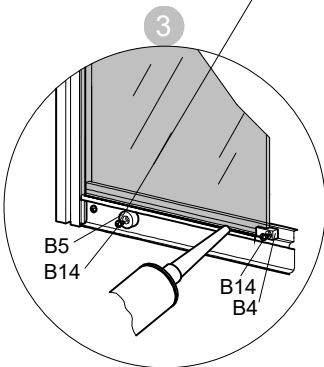
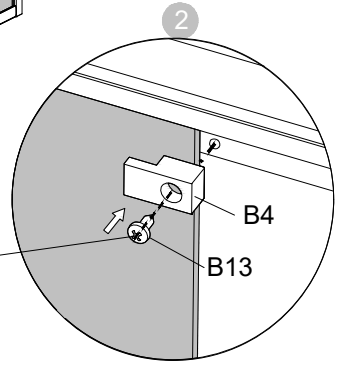
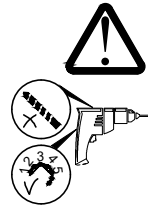
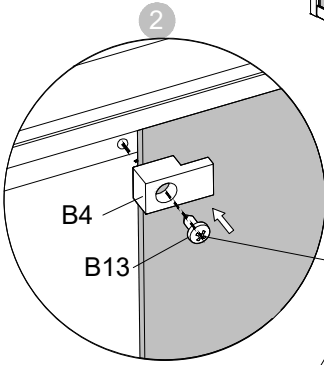
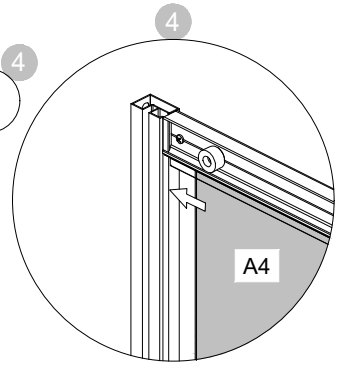
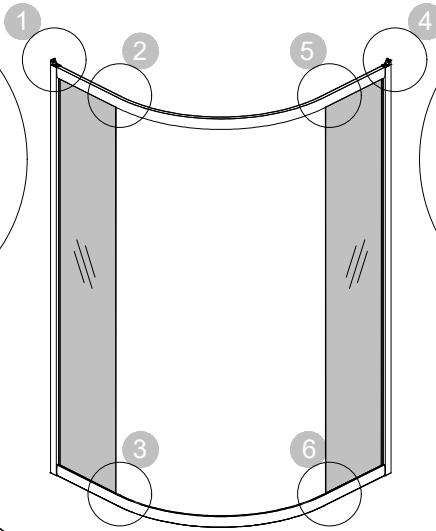
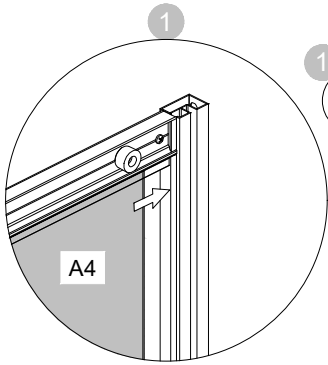
Есть два варианта крепления каркаса к стене.

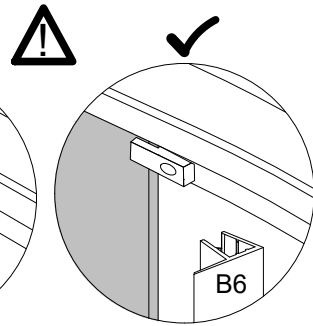
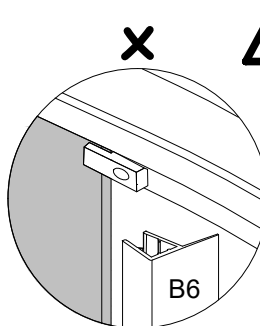
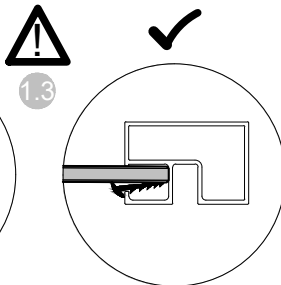
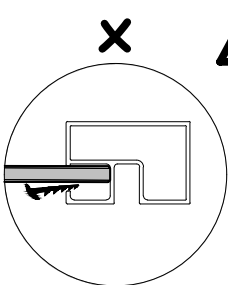
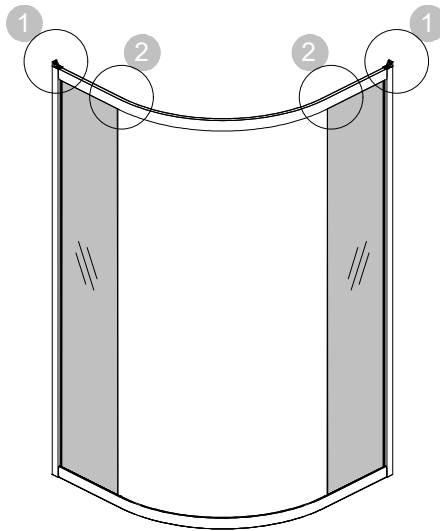
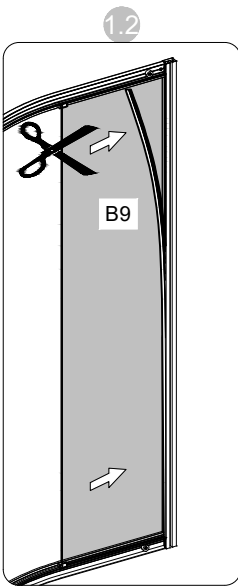
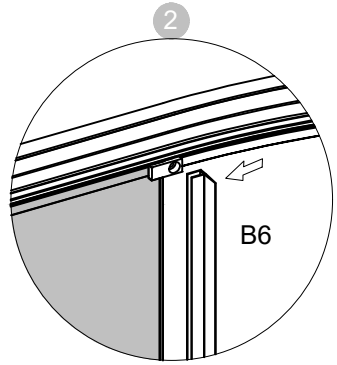
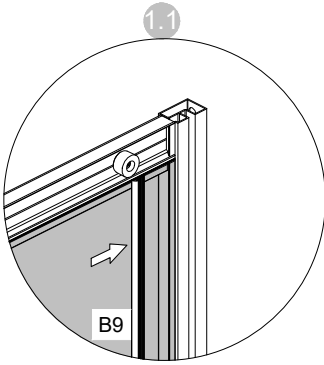
Вариант 1



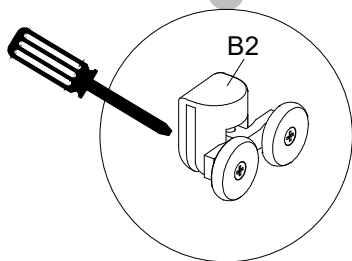
Вариант 2 (Добор А7 приобретается отдельно)



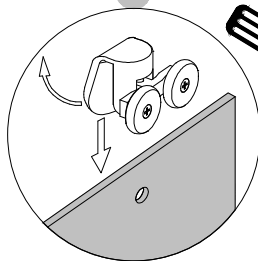




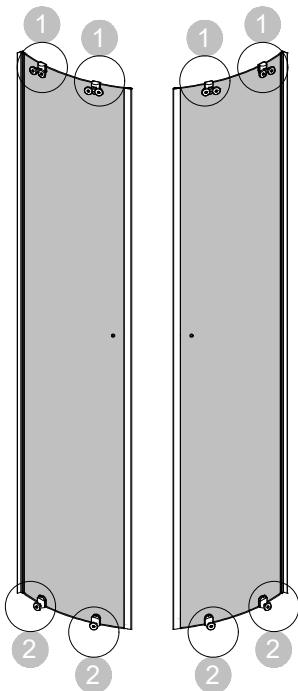
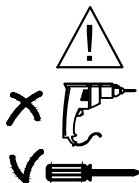
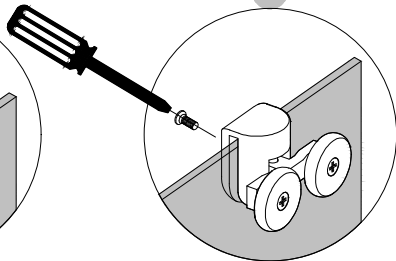
1.1



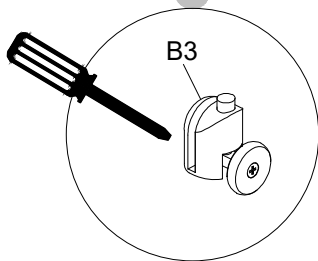
1.2



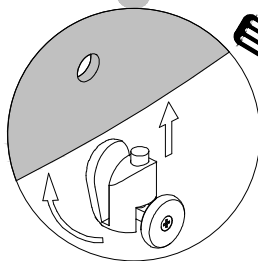
1.3



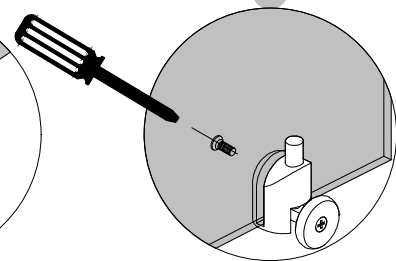
2.1

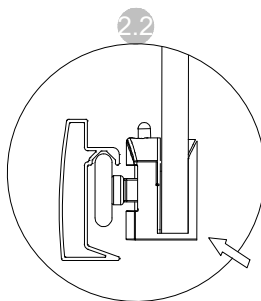
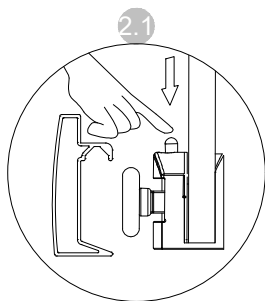
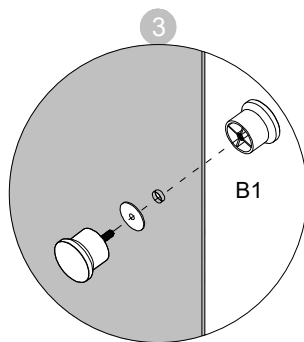
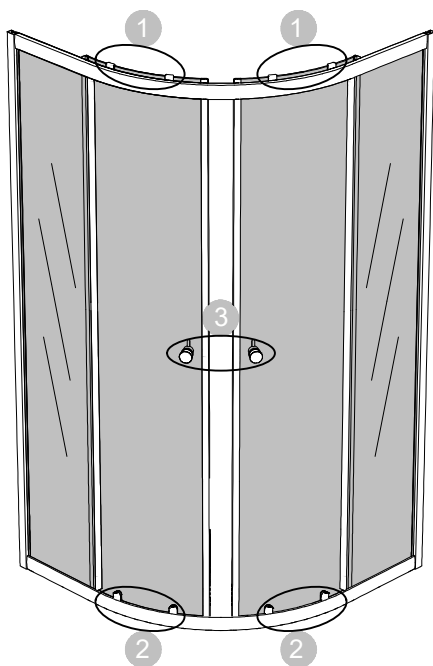
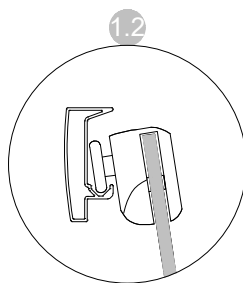
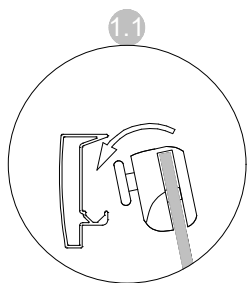


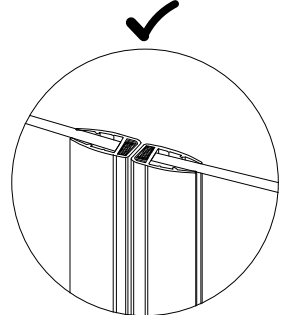
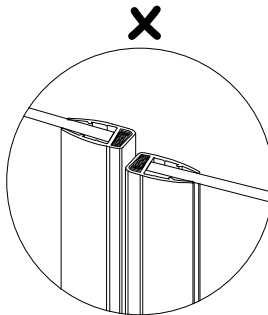
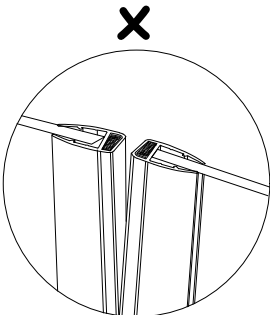
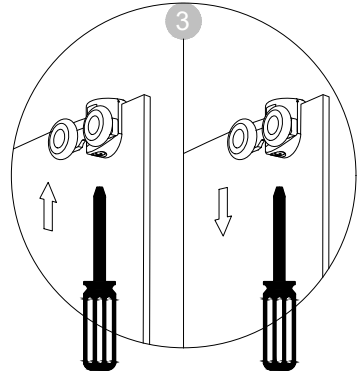
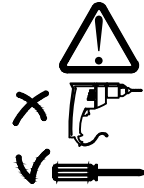
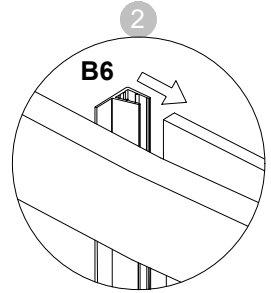
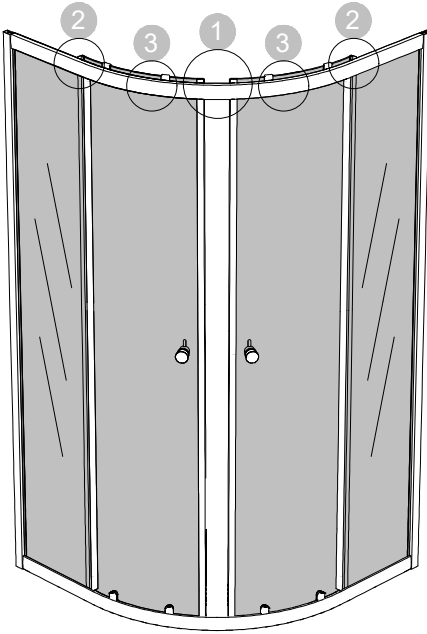
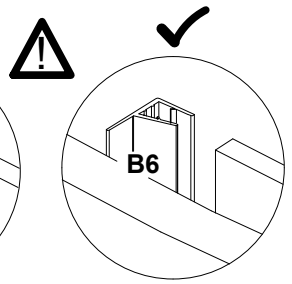
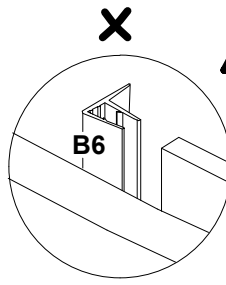
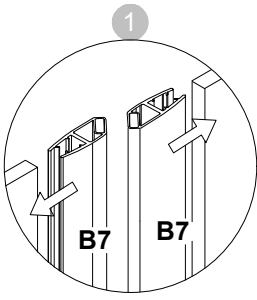
2.2

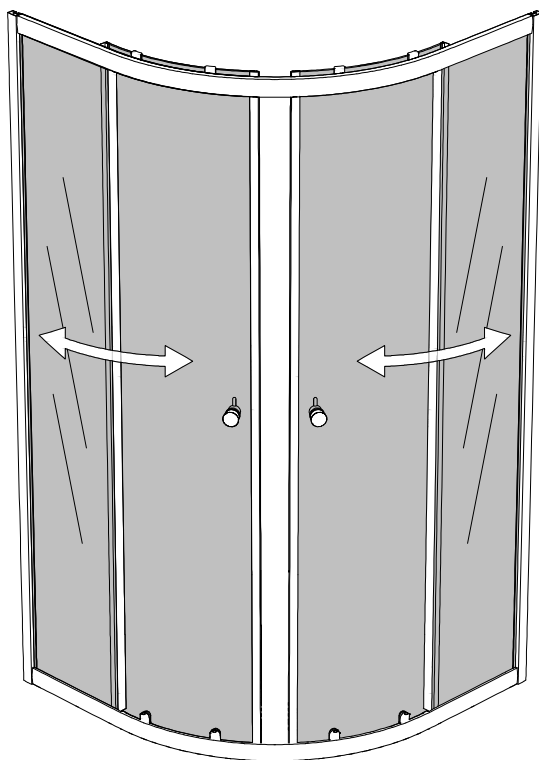


2.3





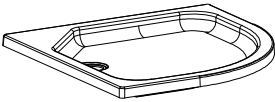
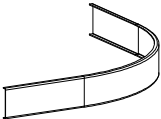
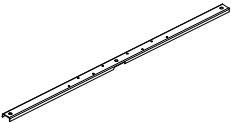
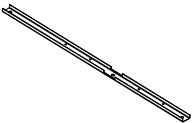














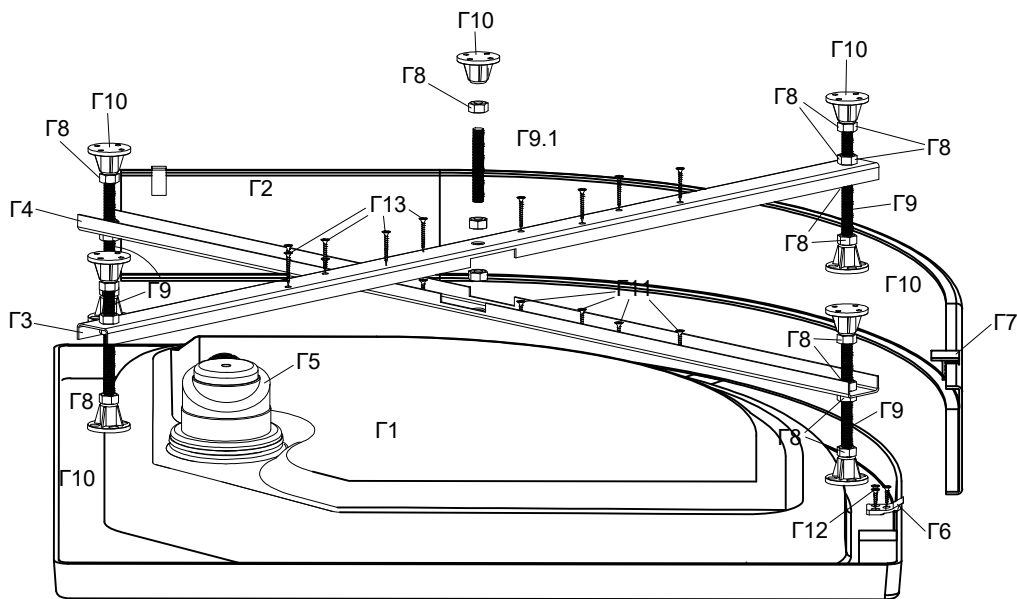
Проверьте работоспособность собранного изделия

Сборка поддона

Комплектация поставки поддона

	Ед.изм.	Количество	Обозначение		Ед.изм.	Количество	Обозначение
Поддон							
	шт.	1	Г1				
Экран							
	шт.	1	Г2				
Швеллер 1							
	шт.	1	Г3				
Швеллер 2							
	шт.	1	Г4				
Сифон							
	шт.	1	Г5*				
Клипса							
	шт.	3	Г6				
Упор гребёнка							
	шт.	2	Г7				
Гайка М10							
	шт.	15	Г8				
Шпилька							
	шт.	4	Г9				
Шпилька							
	шт.	1	Г9.1				
Опора							
	шт.	9	Г10				
Шуруп 3.5x19							
	шт.	8	Г11				
Шуруп 3.5x25							
	шт.	9	Г12				
Шуруп 3.5x32							
	шт.	8	Г13				

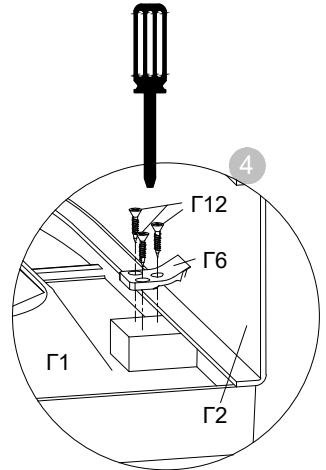
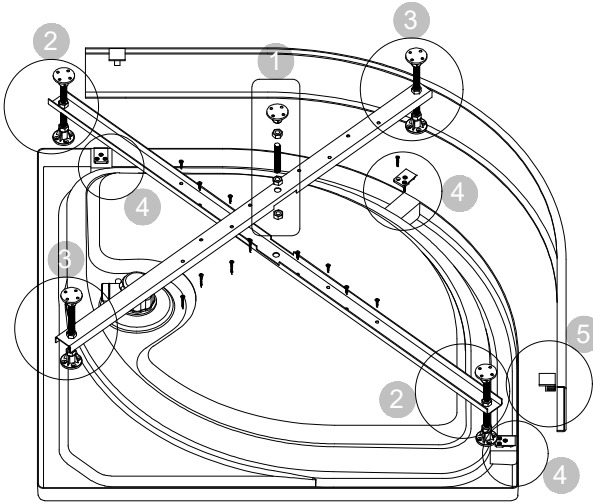
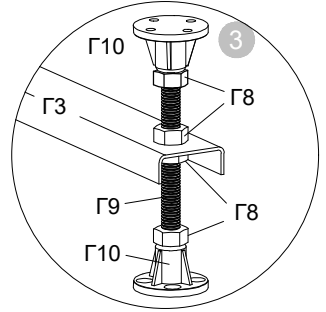
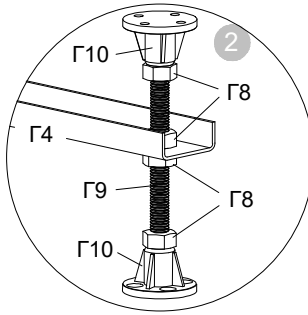
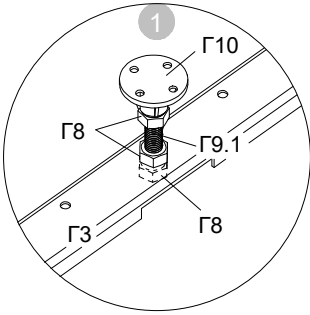
*поставляется в зависимости от комплектации



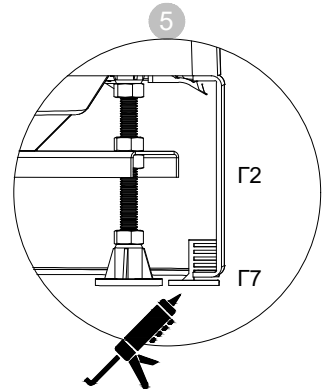
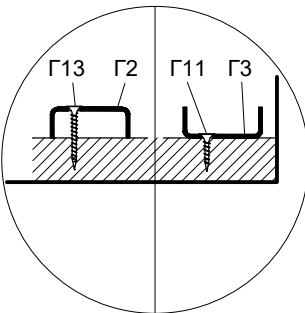
Нижнюю опору (Г10) накручивать на три витка

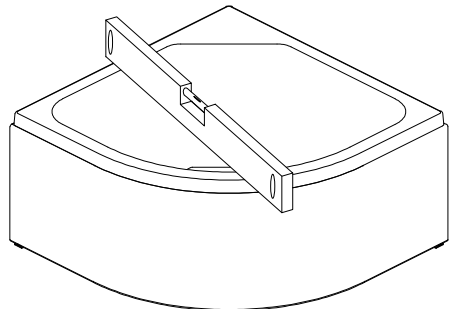
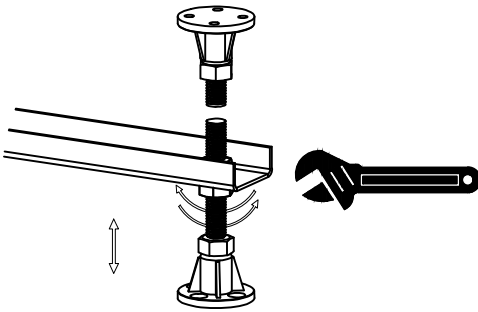
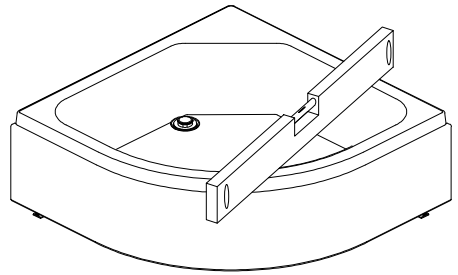
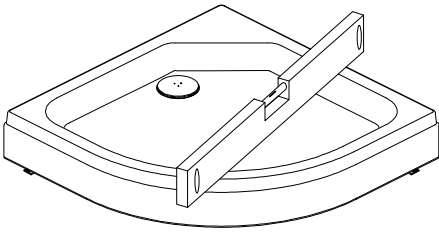


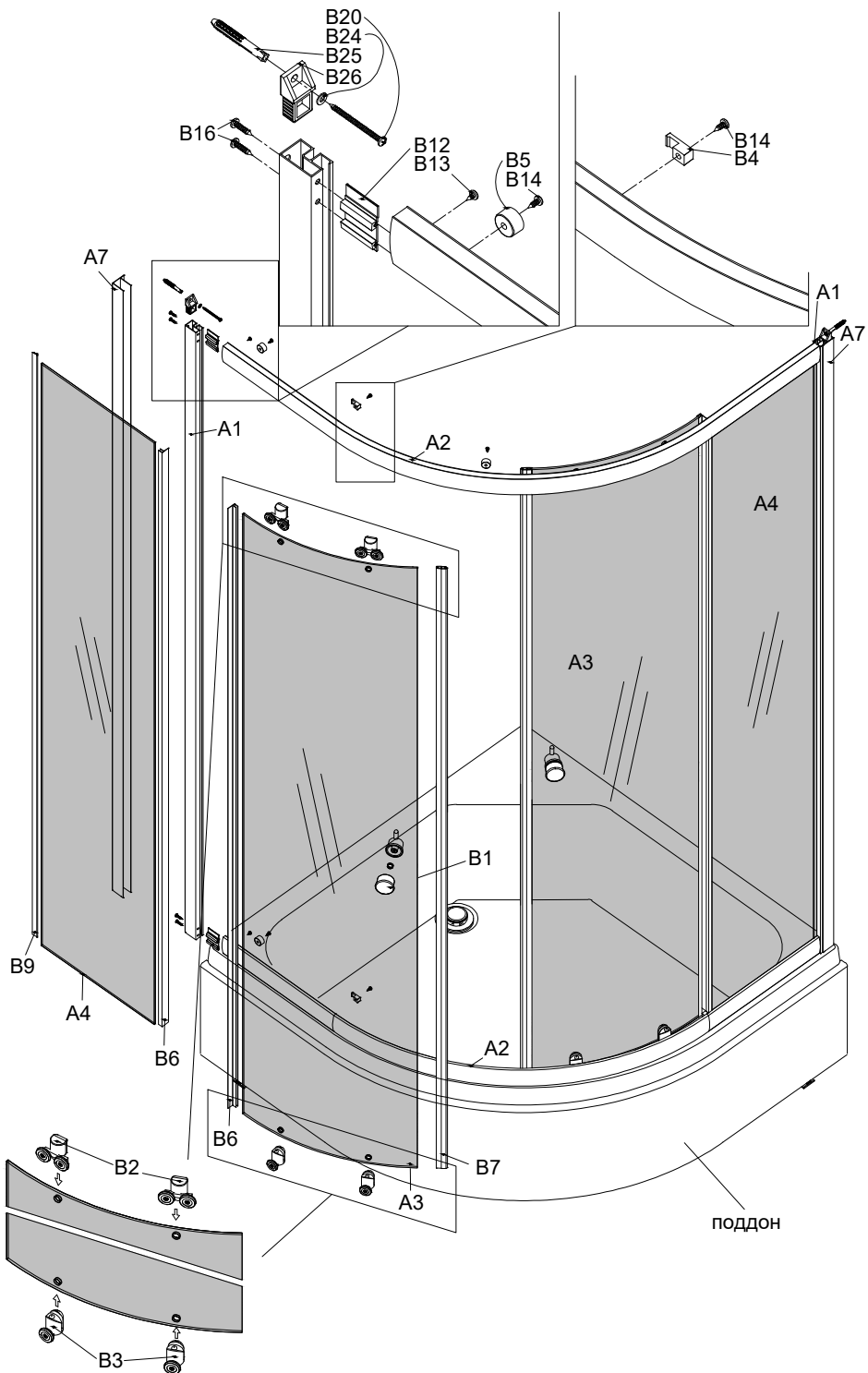
**Ножи устанавливаются
в распор. НЕ крепить
саморезами к
поверхности**



**Крепление каркаса в закладной элемент
осуществляется саморезами разной длины**


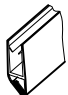





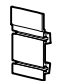







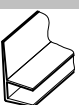



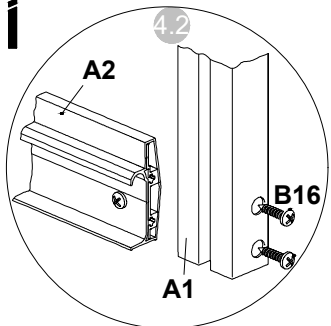
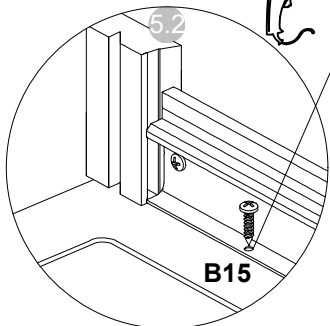
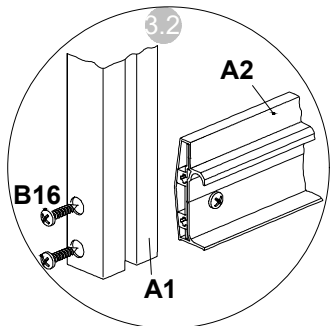
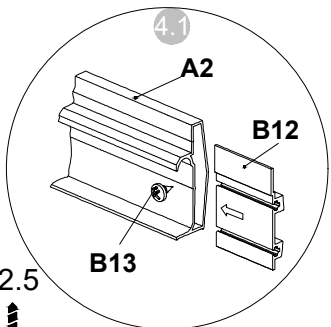
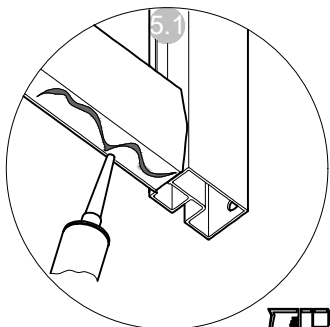
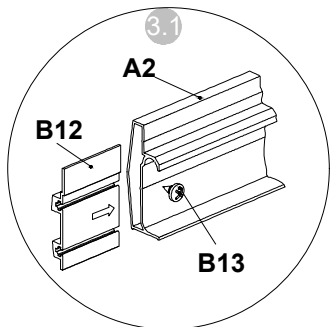
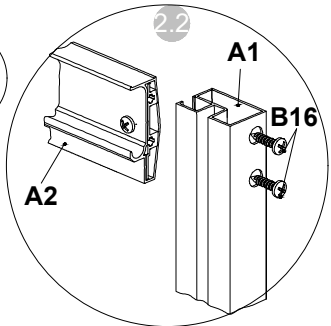
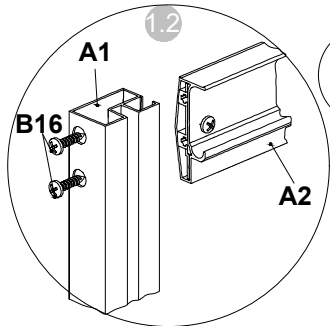
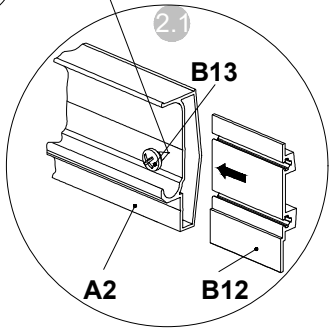
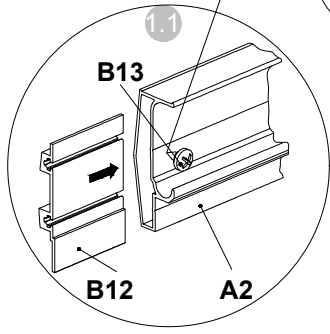
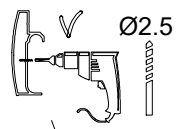
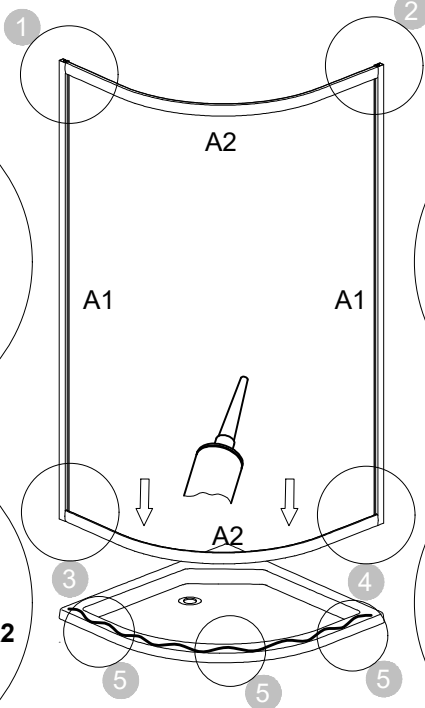




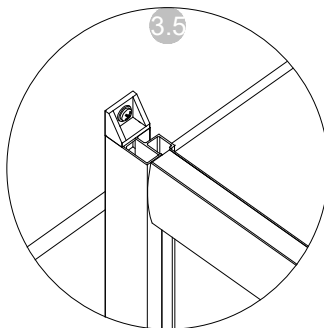
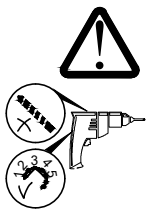
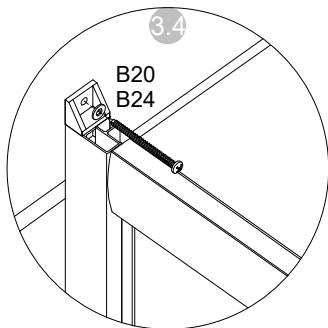
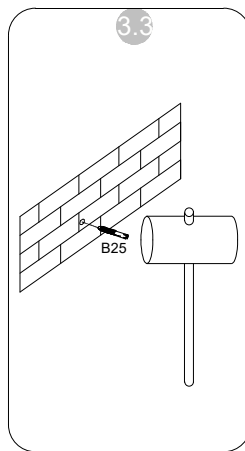
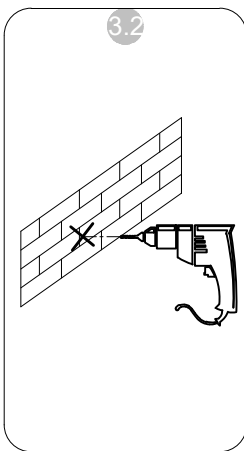
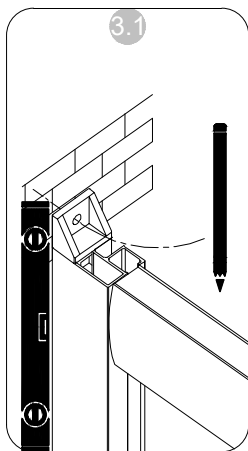
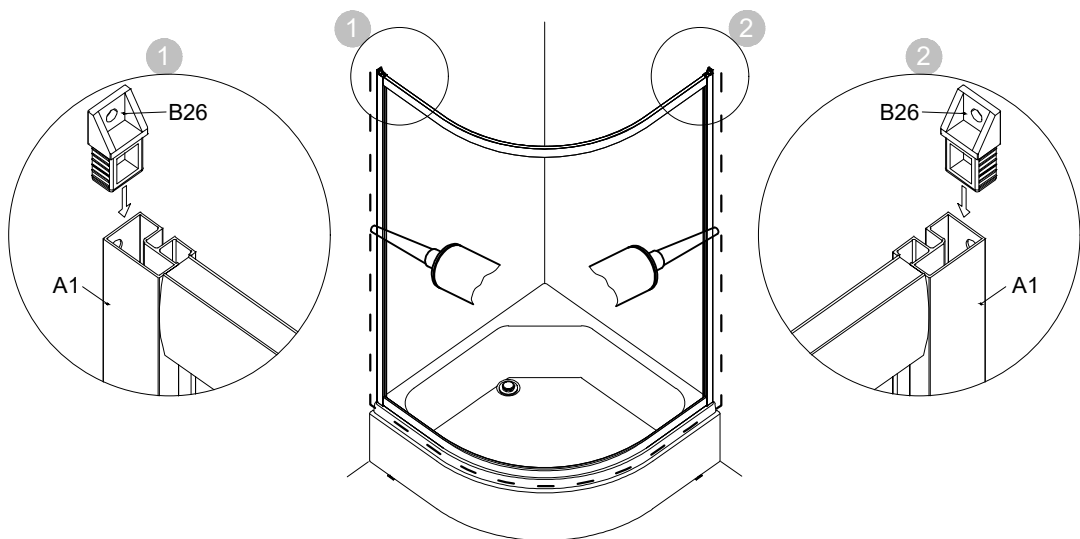
Сборка душевых ширм

Комплектация поставки душевой ширмы

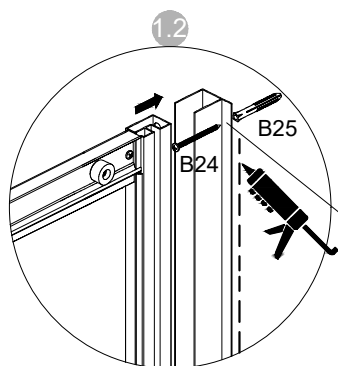
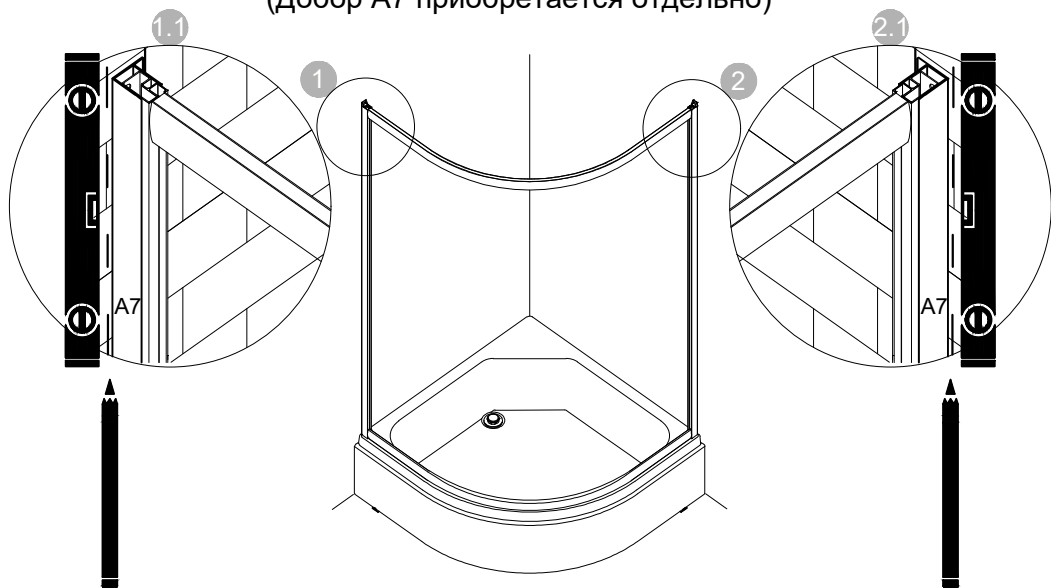
	Ед.изм.	Количество	Обозначение		Ед.изм.	Количество	Обозначение		Ед.изм.	Количество	Обозначение
Ручка бобышка				Уплотнитель магнитный				Шуруп 3.5x25			
	шт.	2	B1		шт.	2	B7		шт.	8	B16
Ролик верхний				Уплотнитель мягкий				Шайба			
	шт.	4	B2		шт.	2	B9		шт.	2	B20
Ролик нижний				Сухарь ФЭЗ				Шуруп 3.5x50			
	шт.	4	B3		шт.	4	B12		шт.	2	B24
Зажим стекла				Шуруп 3.5x6.5				Дюбель 6x50			
	шт.	4	B4		шт.	4	B13		шт.	2	B25
Бобышка				Шуруп 3.5x9.5				Крепление профиля			
	шт.	6	B5		шт.	10	B14		шт.	2	B26
Уплотнитель торцевой				Шуруп 3.5x16							
	шт.	4	B6		шт.	3	B15				



Есть два варианта крепления каркаса к стене.
Вариант 1



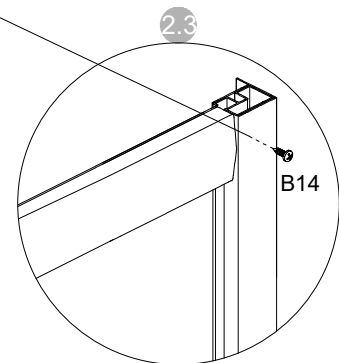
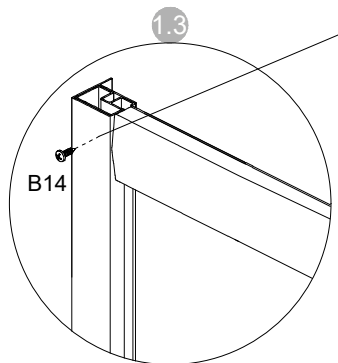
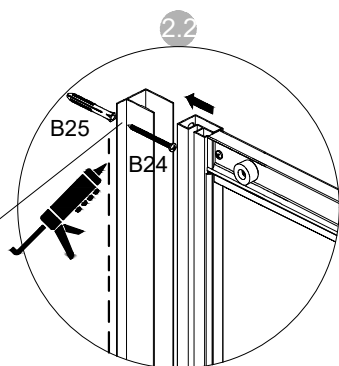
Вариант 2 (Добор А7 приобретается отдельно)

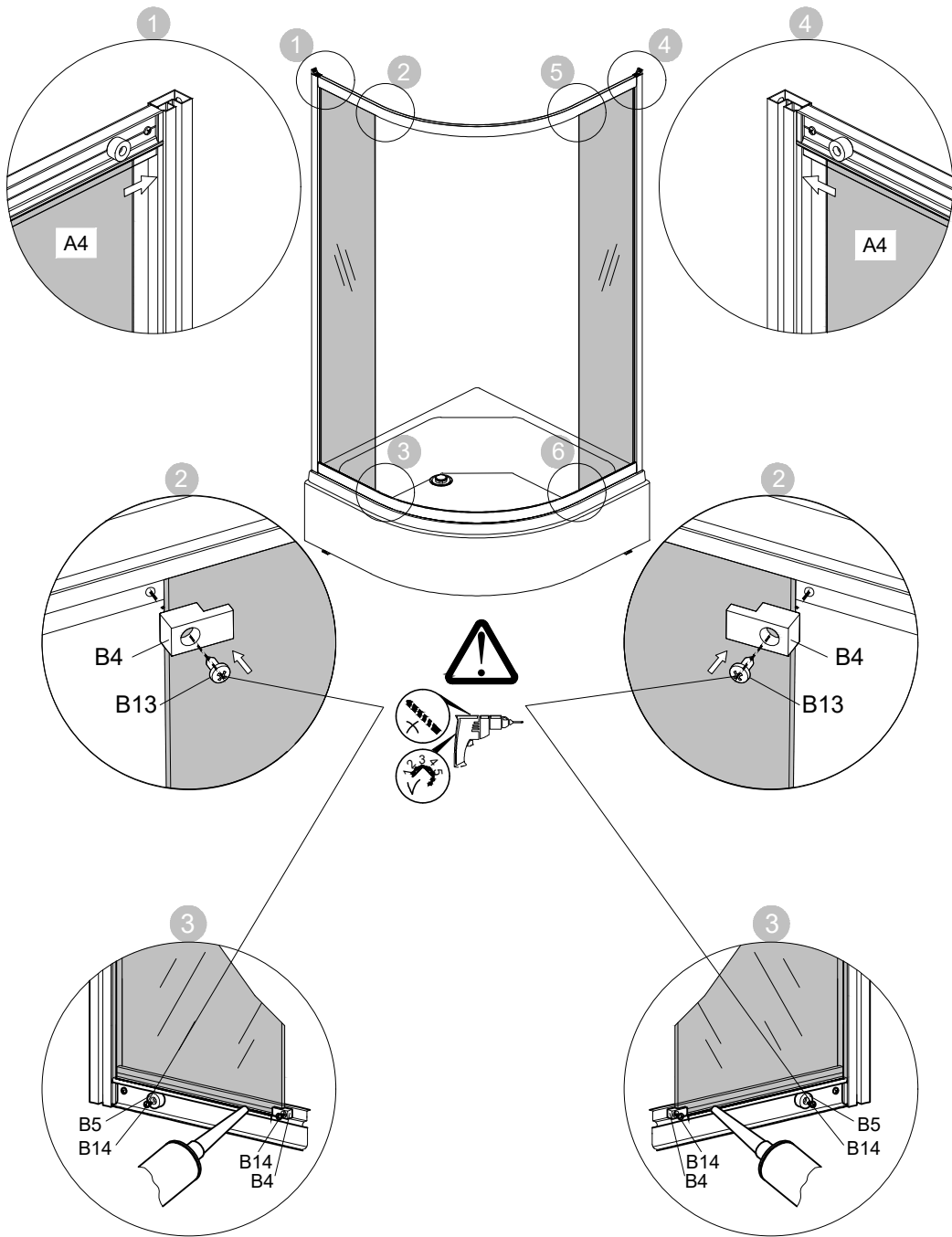


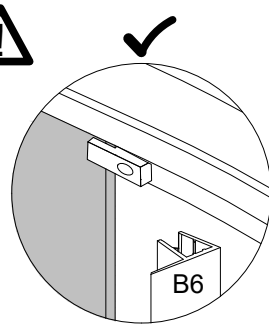
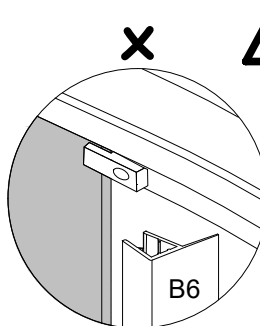
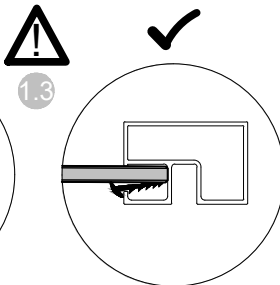
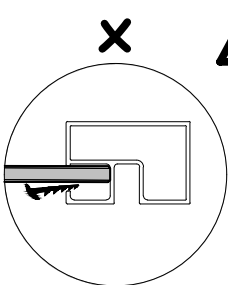
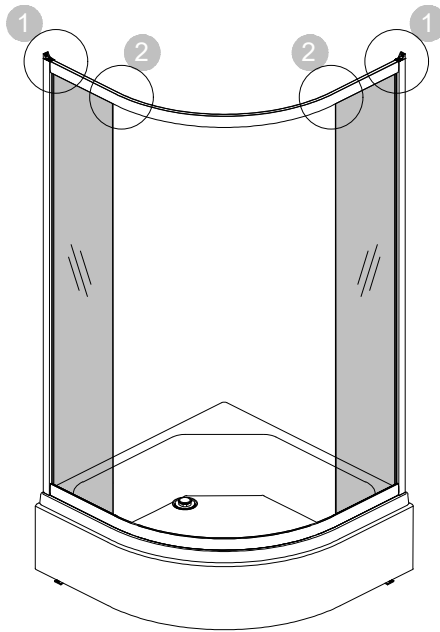
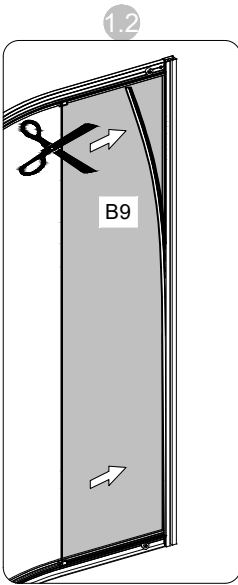
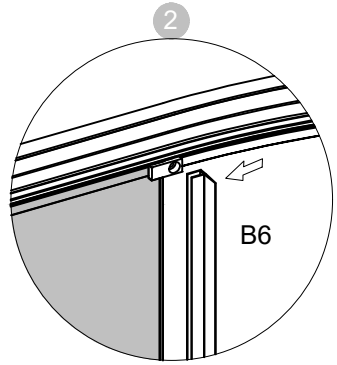
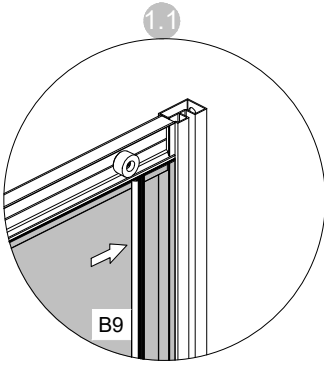
Ø2.5



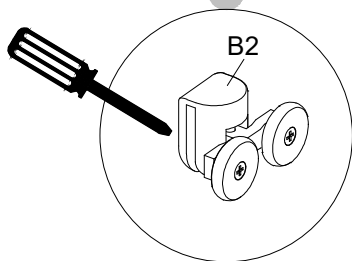
Отверстия под саморезы
просверлить сверлом по металлу



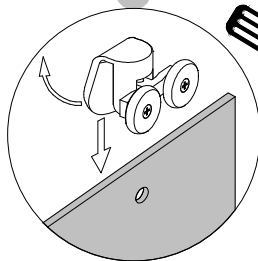




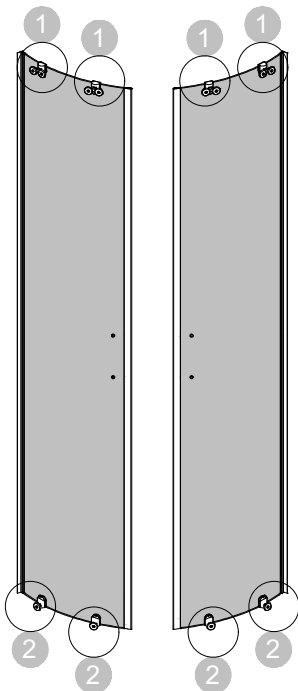
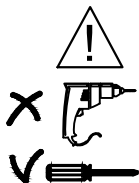
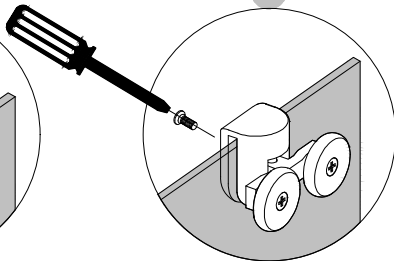
1.1



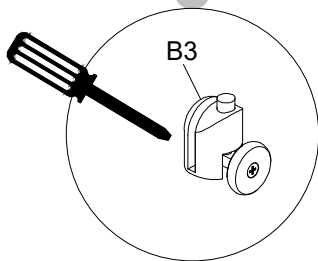
1.2



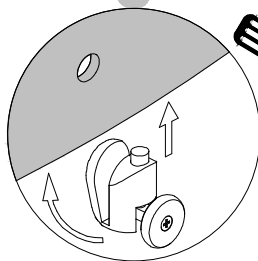
1.3



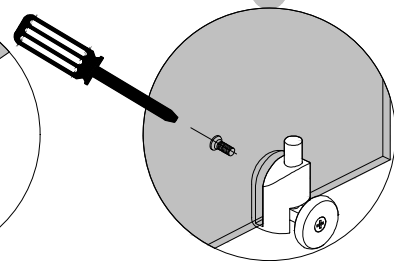
2.1

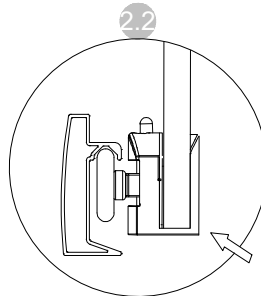
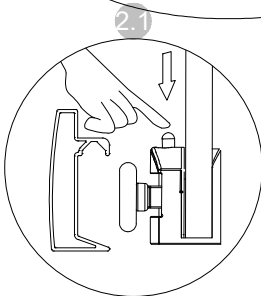
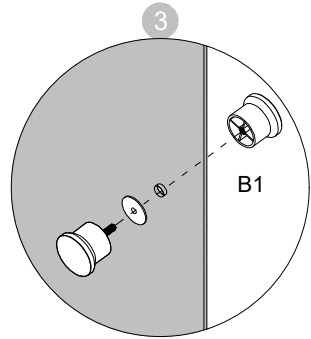
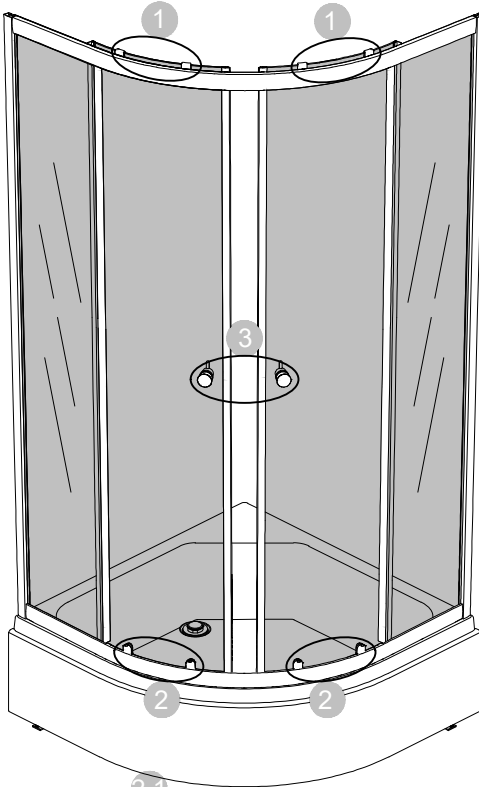
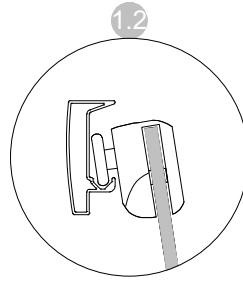
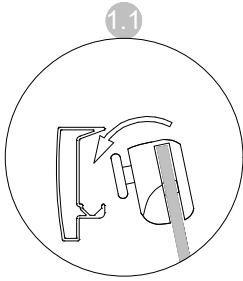


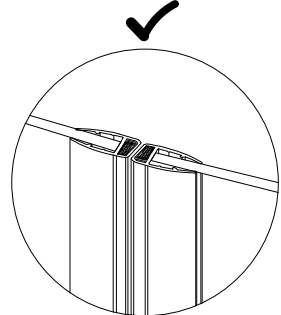
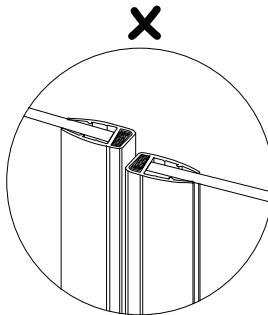
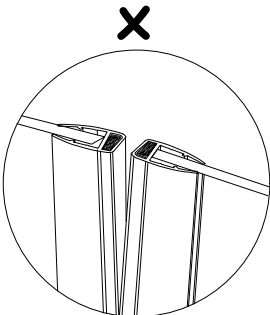
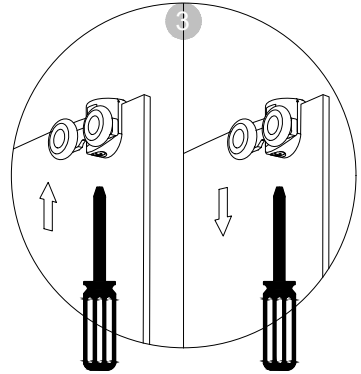
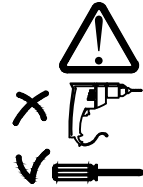
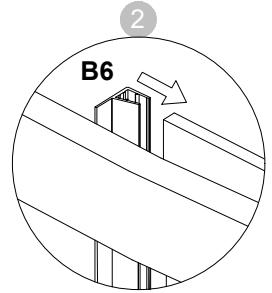
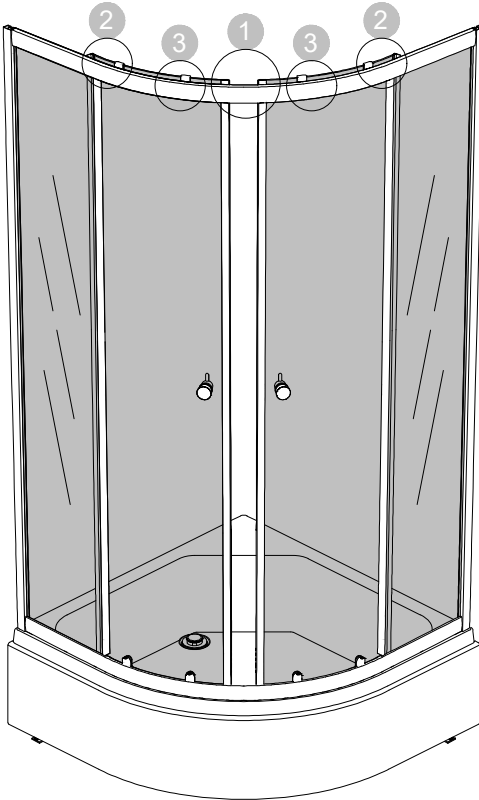
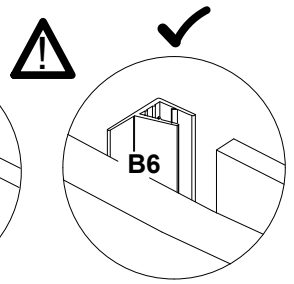
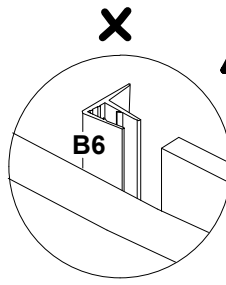
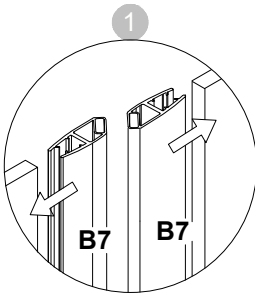
2.2

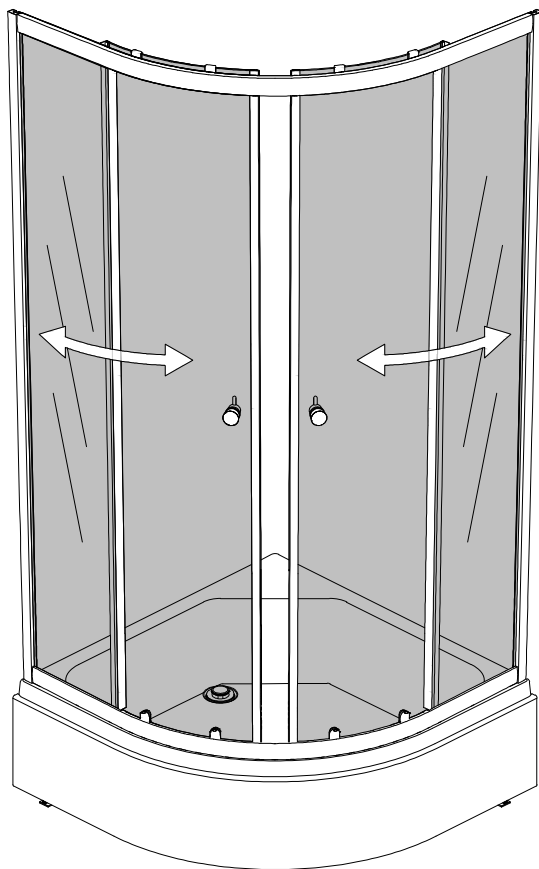


2.3



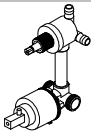









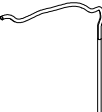











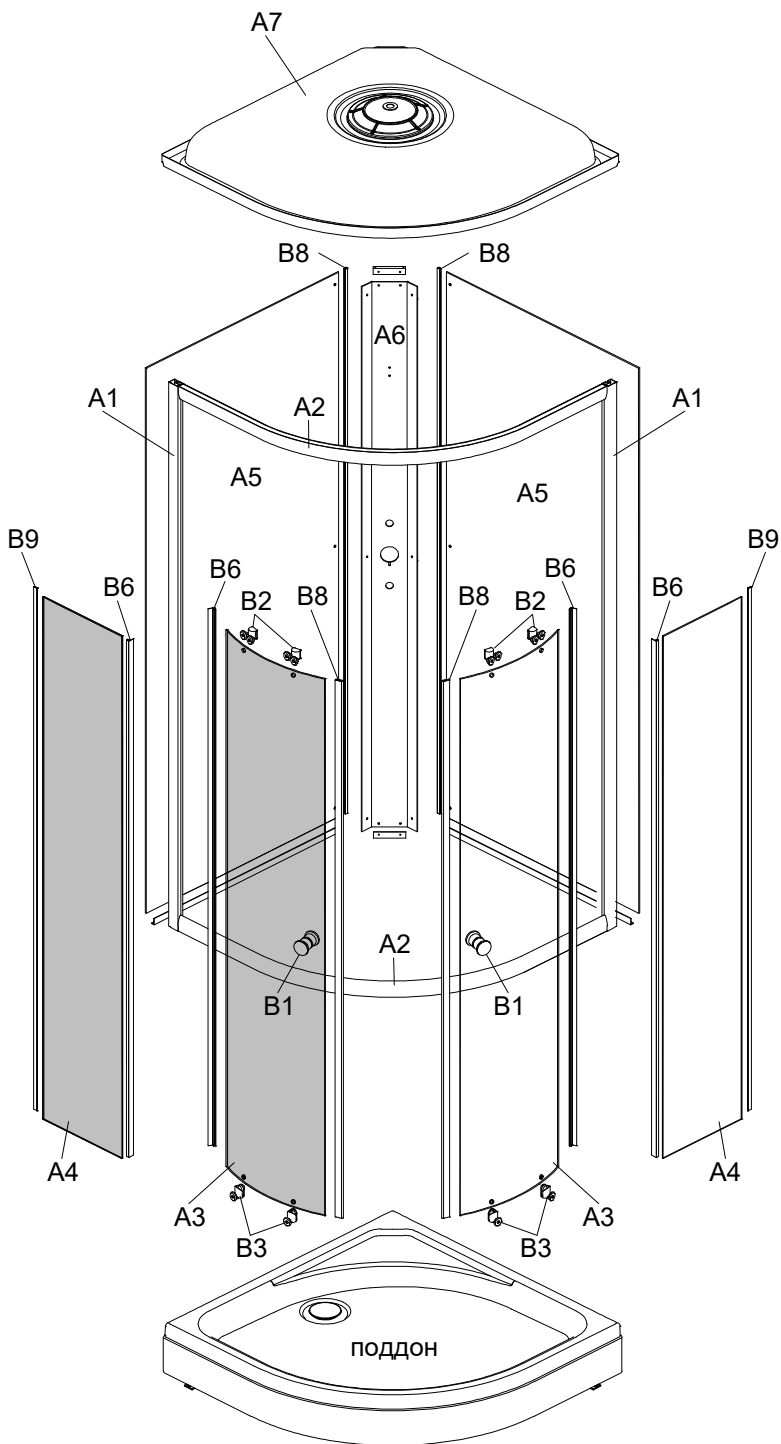




Проверьте работоспособность собранного изделия


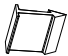





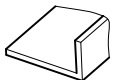







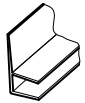


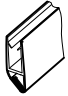


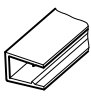

Душевой комплект

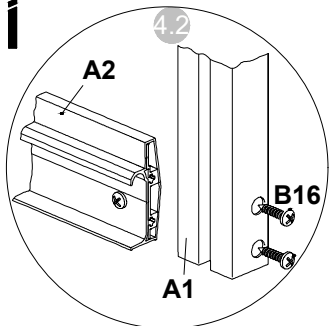
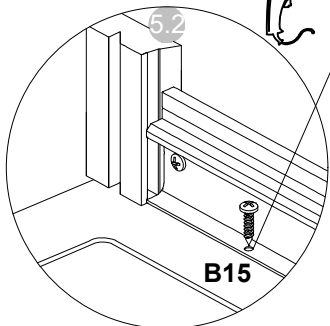
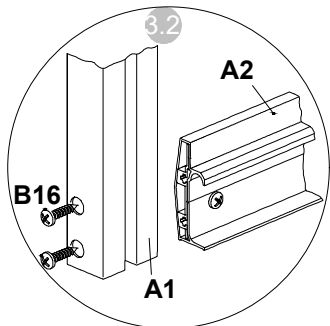
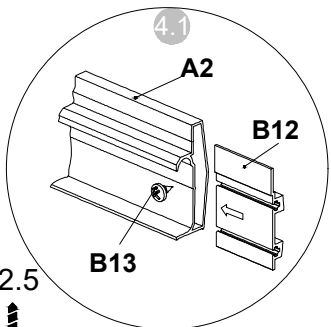
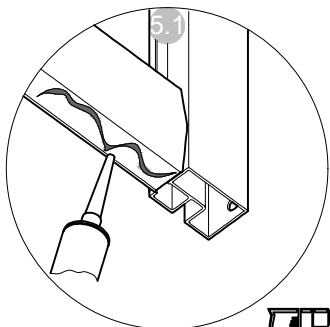
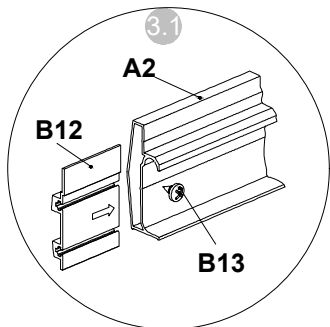
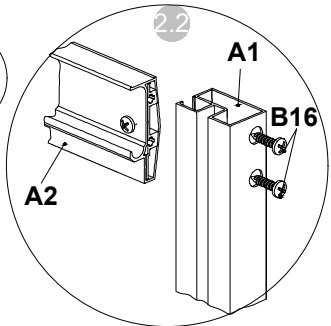
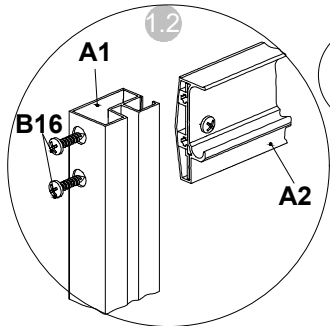
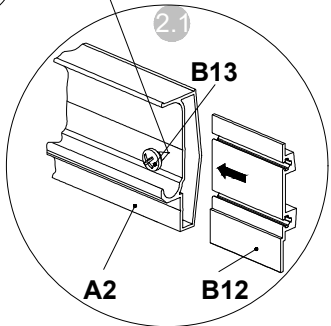
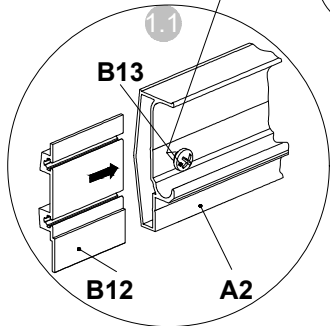
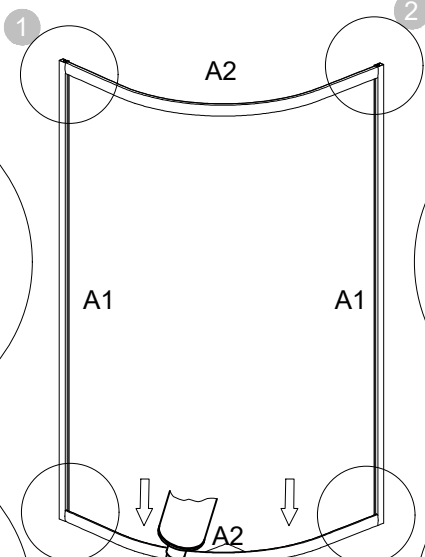
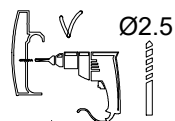
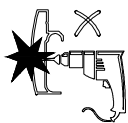
	Ед.изм.	Количество	Обозначение		Ед.изм.	Количество	Обозначение		Ед.изм.	Количество	Обозначение			
Смеситель		шт.	1	Б1	Штуцер угловой		шт.	1	Б7	Винт М4х14		шт.	1	Б14
Декоративный стакан 1		шт.	1	Б2	Штуцер угловой		шт.	2	Б8	Винт М6х18		шт.	1	Б15
Декоративный стакан 2		шт.	1	Б3	Душ		шт.	1	Б9	Гайка 1_2 дюйма		шт.	1	Б16
Ручка с картриджом		шт.	1	Б4	Шланг гибкий 1		шт.	1	Б10	Гайка 1_2 дюйма с фланцем		шт.	2	Б17
Ручка переключения		шт.	1	Б5	Шланг гибкий 2		шт.	1	Б11	Шланг душевой		шт.	1	Б18
Крышка ручки переключения		шт.	1	Б6	Лейка		шт.	1	Б12	Хомут D15		шт.	4	Б19
					Кронштейн лейки		шт.	1	Б13	Прокладка резиновая		шт.	2	Б20

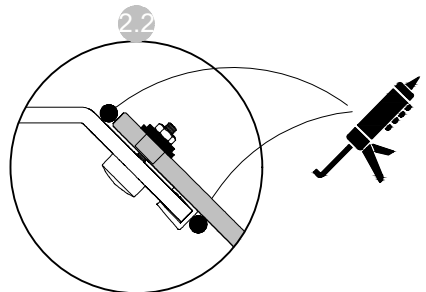
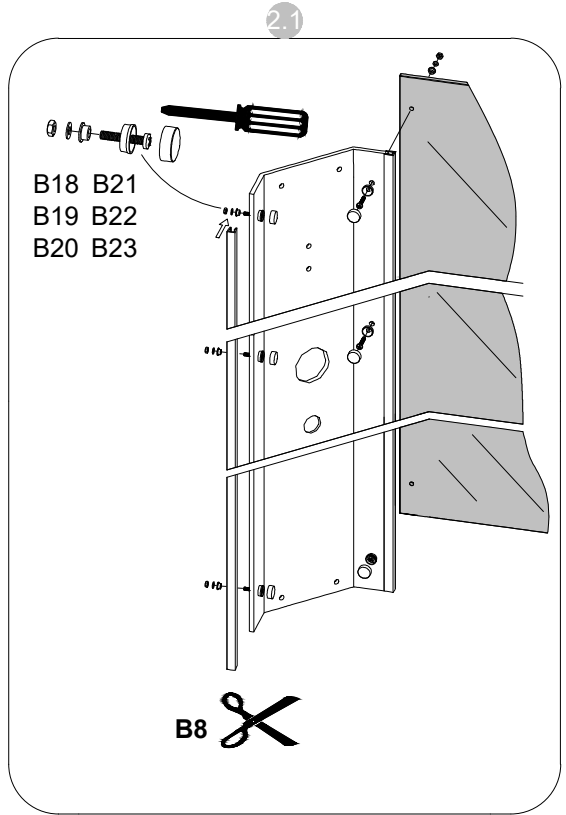
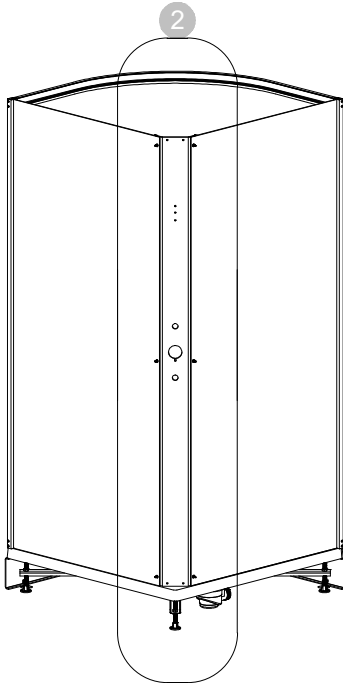
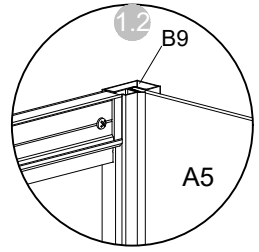
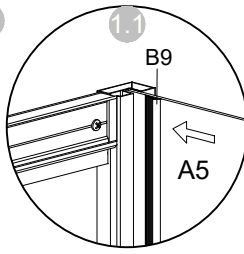
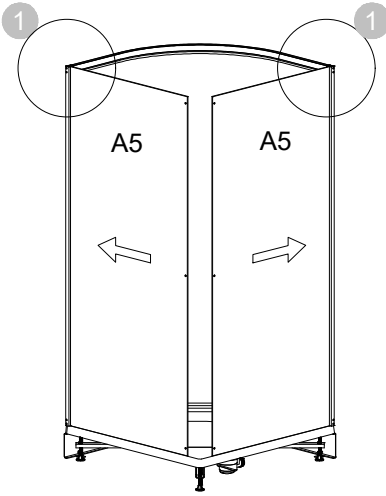


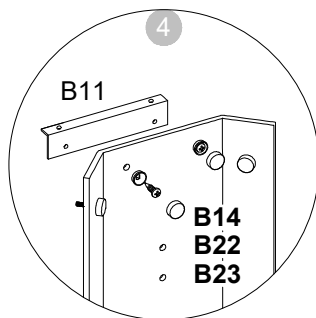
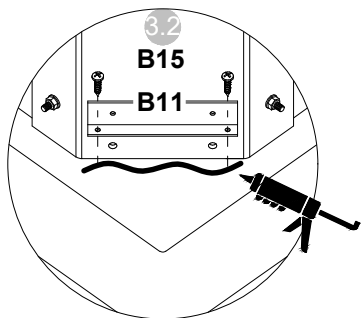
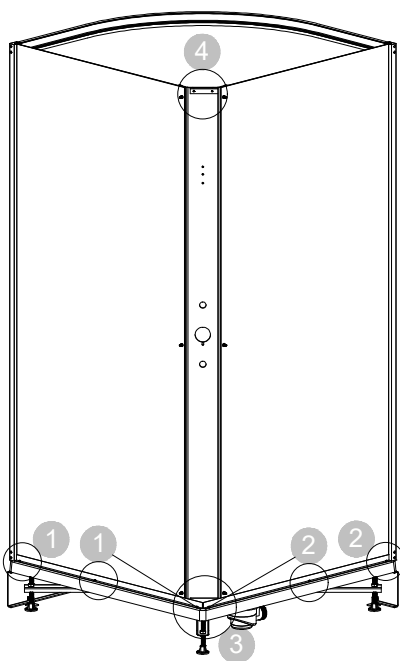
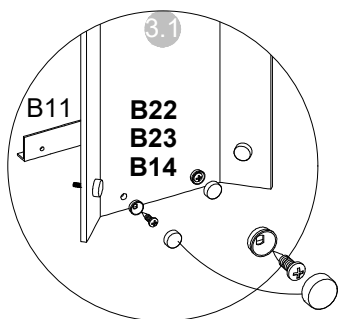
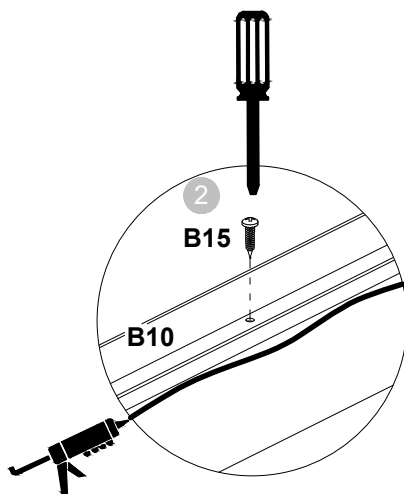
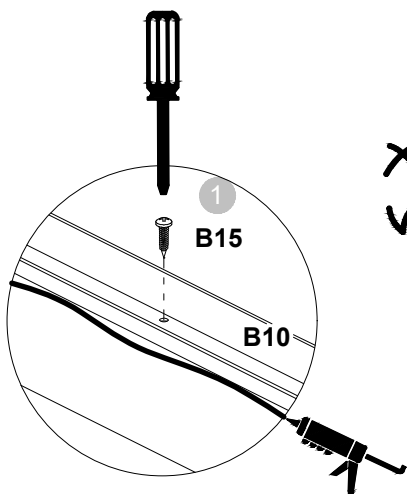
Сборка душевой кабины

Комплектация поставки душевой кабины

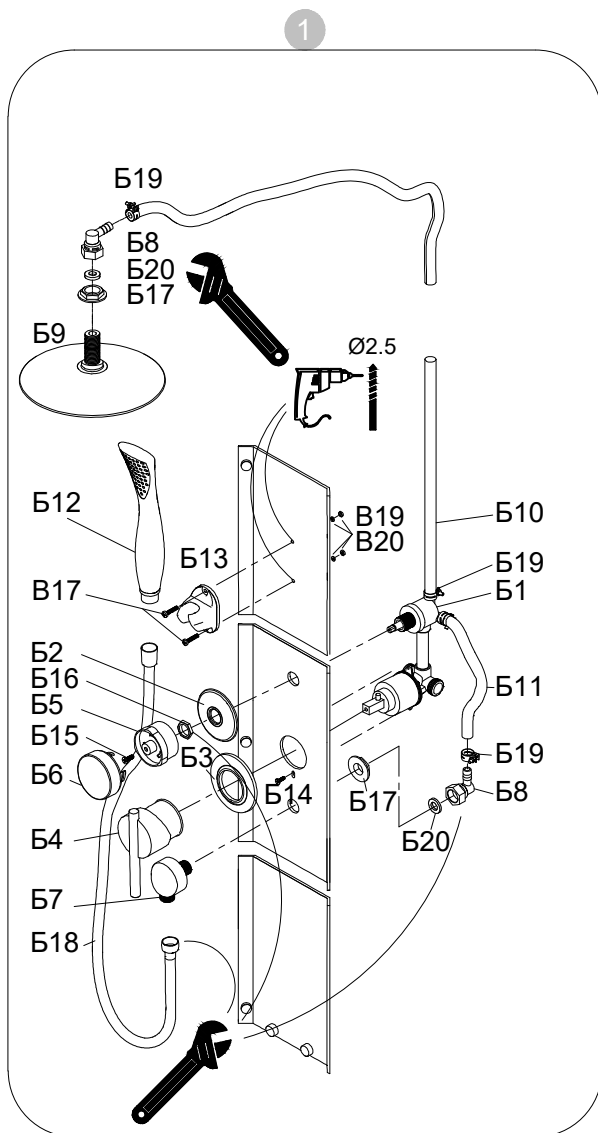
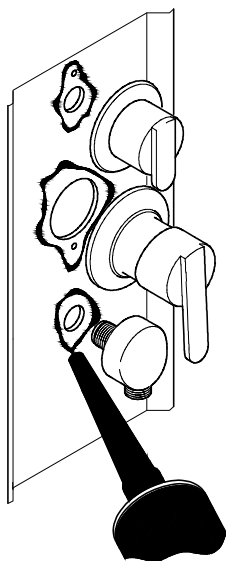
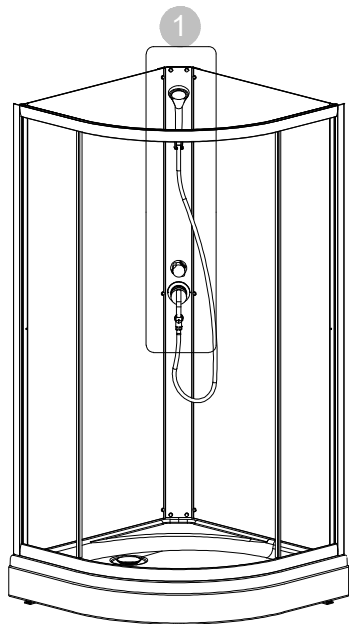
	Ед.изм.	Количество	Обозначение		Ед.изм.	Количество	Обозначение		Ед.изм.	Количество	Обозначение			
Ручка бобышка		шт.	2	B1	Уплотнитель мягкий		шт.	4	B9	Болт М4х16		шт.	2	B17
Ролик верхний		шт.	4	B2	Уголок алюминиевый4		шт.	2	B10	Болт М4х20		шт.	6	B18
Ролик нижний		шт.	4	B3	Уголок алюминиевый2		шт.	2	B11	Гайка М4		шт.	8	B19
Зажим стекла		шт.	4	B4	Сухарь ФЭЗ		шт.	4	B12	Шайба		шт.	8	B20
Бобышка		шт.	6	B5	Шуруп 3.5х6.5		шт.	4	B13	Втулка		шт.	8	B21
Уплотнитель торцевой1		шт.	4	B6	Шуруп 3.5х9.5		шт.	10	B14	Втулка		шт.	10	B22
Уплотнитель магнитный		шт.	2	B7	Шуруп 3.5х16		шт.	17	B15	Декоративная заглушка		шт.	10	B23
Уплотнитель торцевой2		шт.	2	B8	Шуруп 3.5х25		шт.	8	B16					

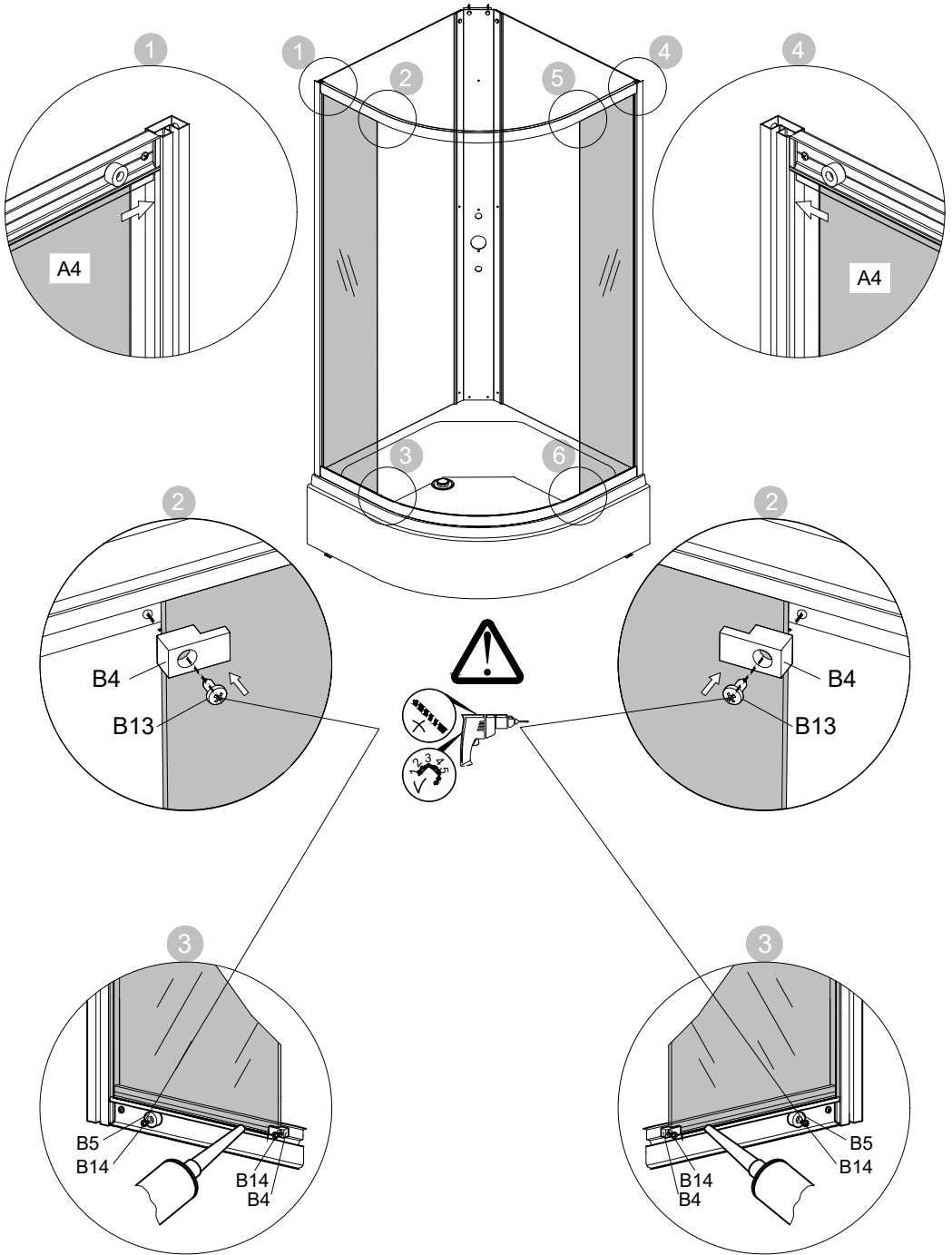


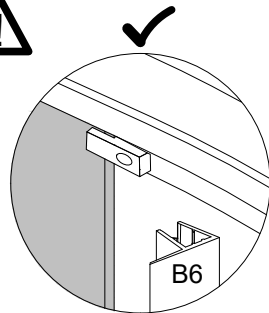
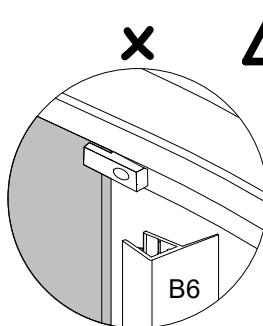
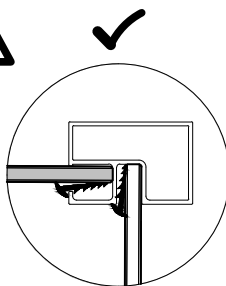
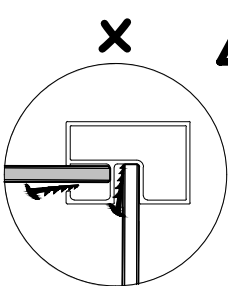
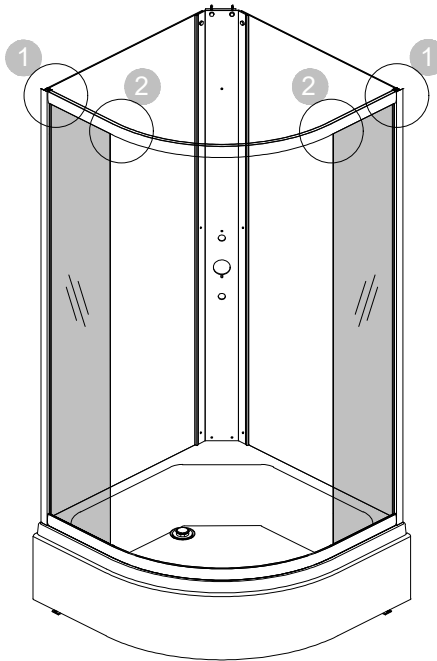
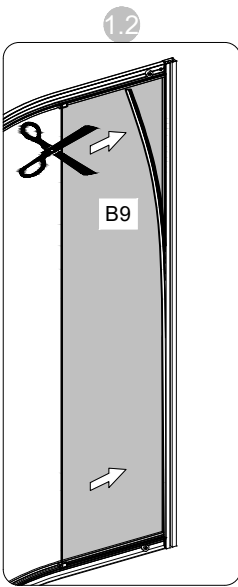
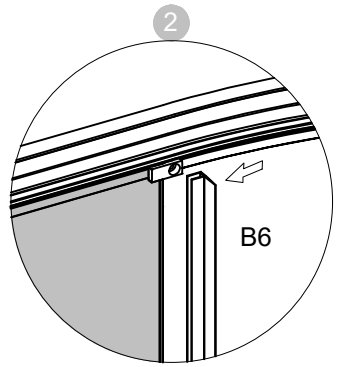
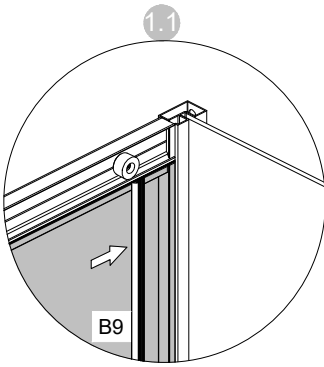


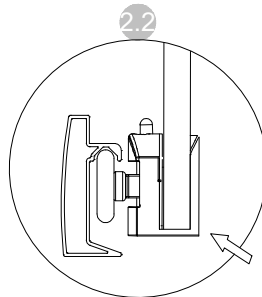
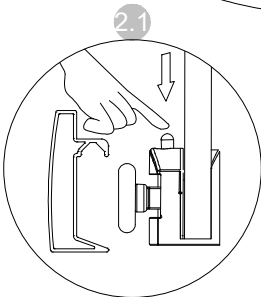
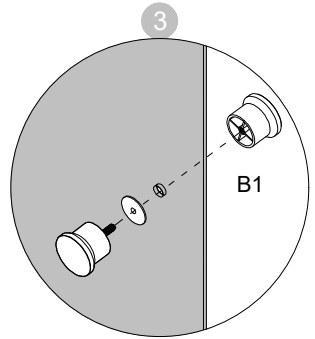
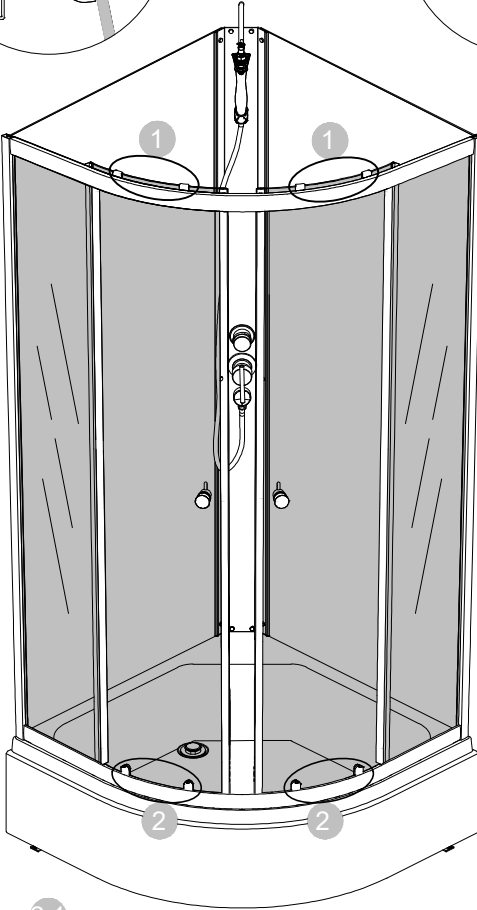
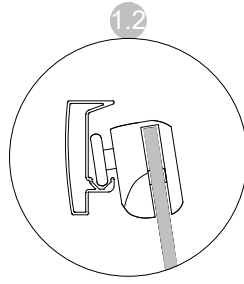
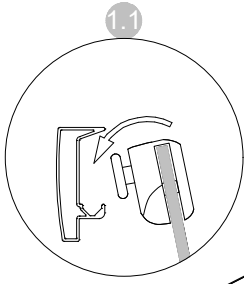


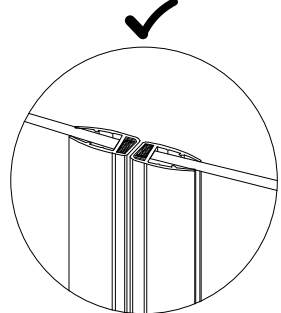
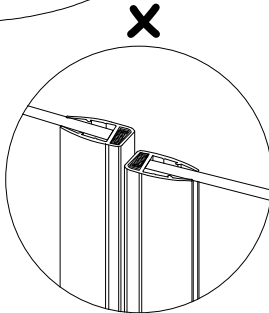
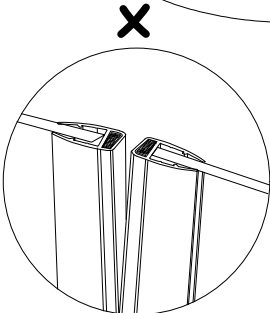
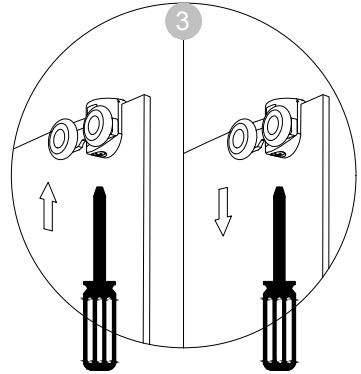
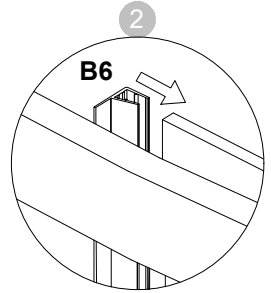
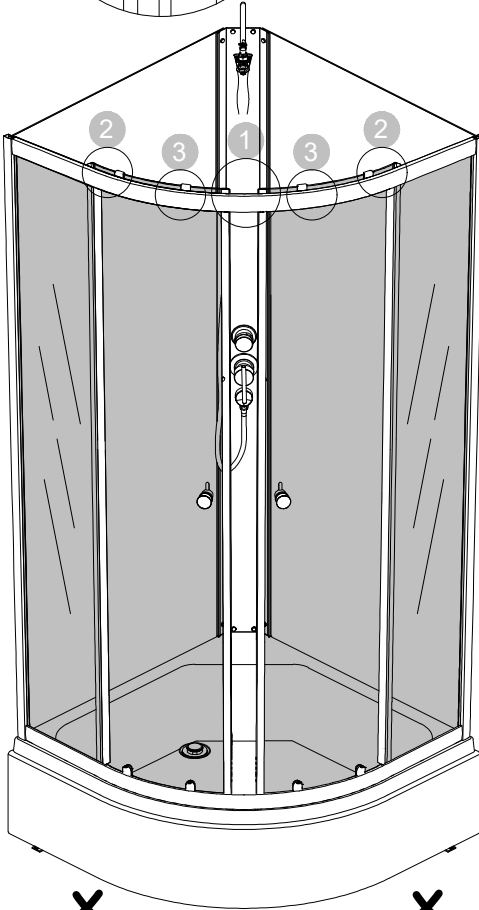
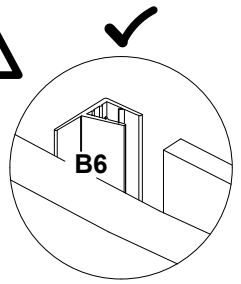
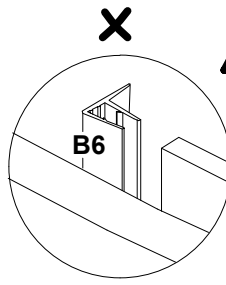
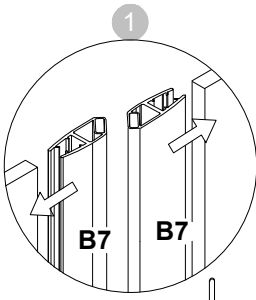
Соблюдайте осторожность
при закручивании
пластиковых соединений,
не перетягивайте крепления.

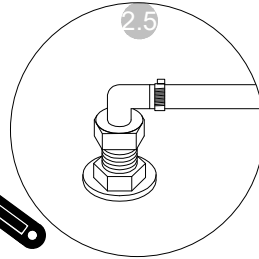
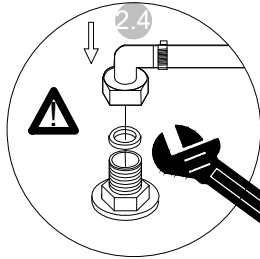
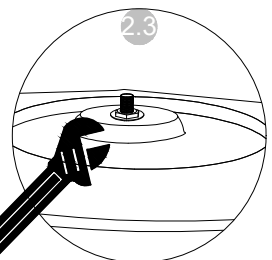
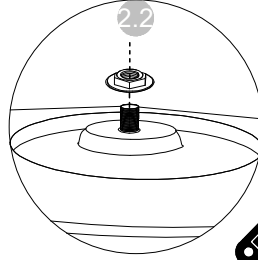
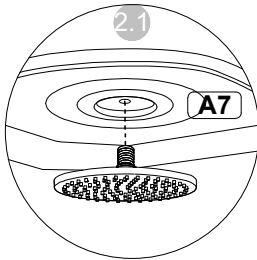
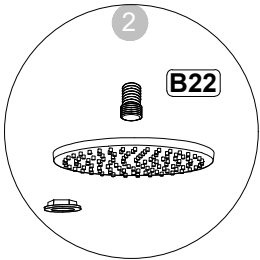
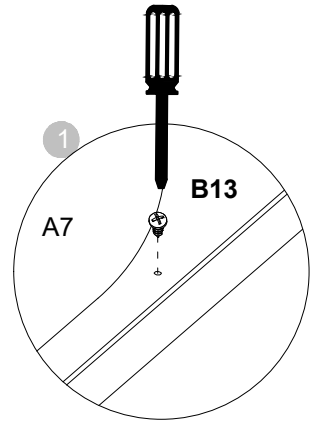
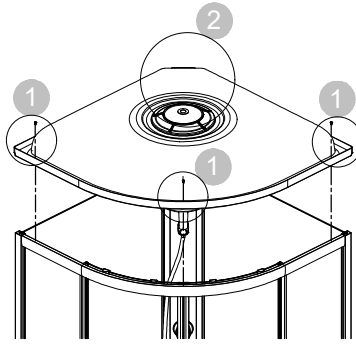
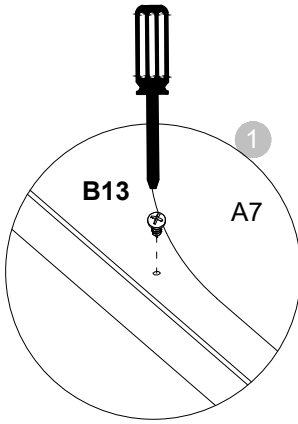




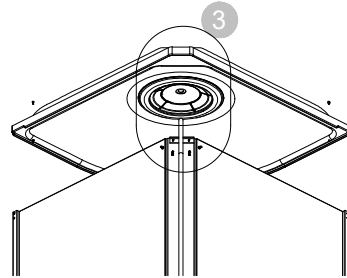
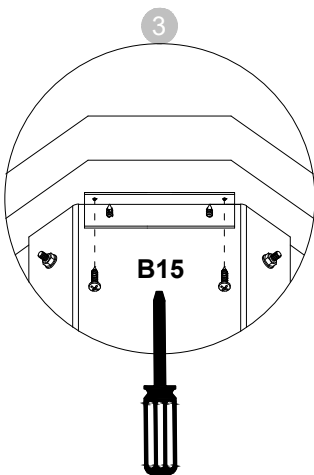


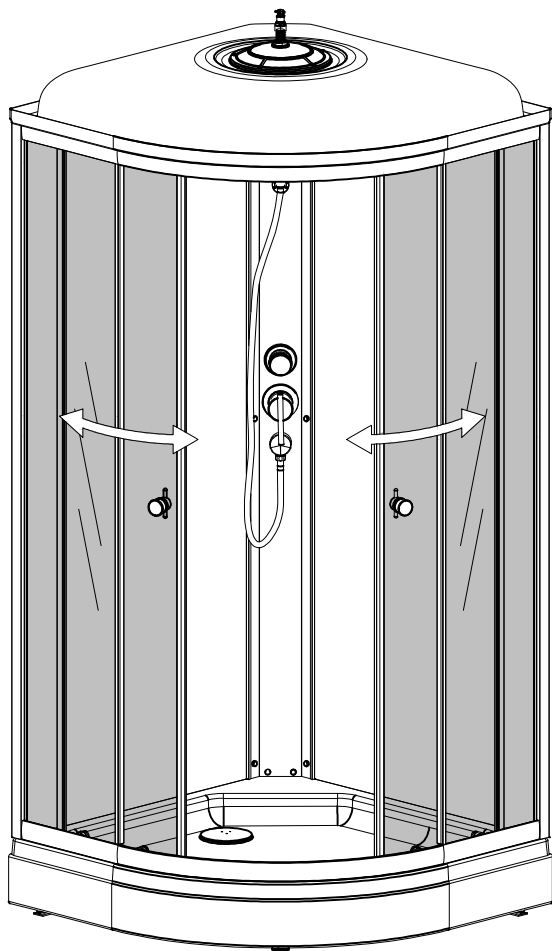






Соблюдайте осторожность при закручивании пластиковых соединений, не перетягивайте крепления.





Проверьте работоспособность собранного изделия