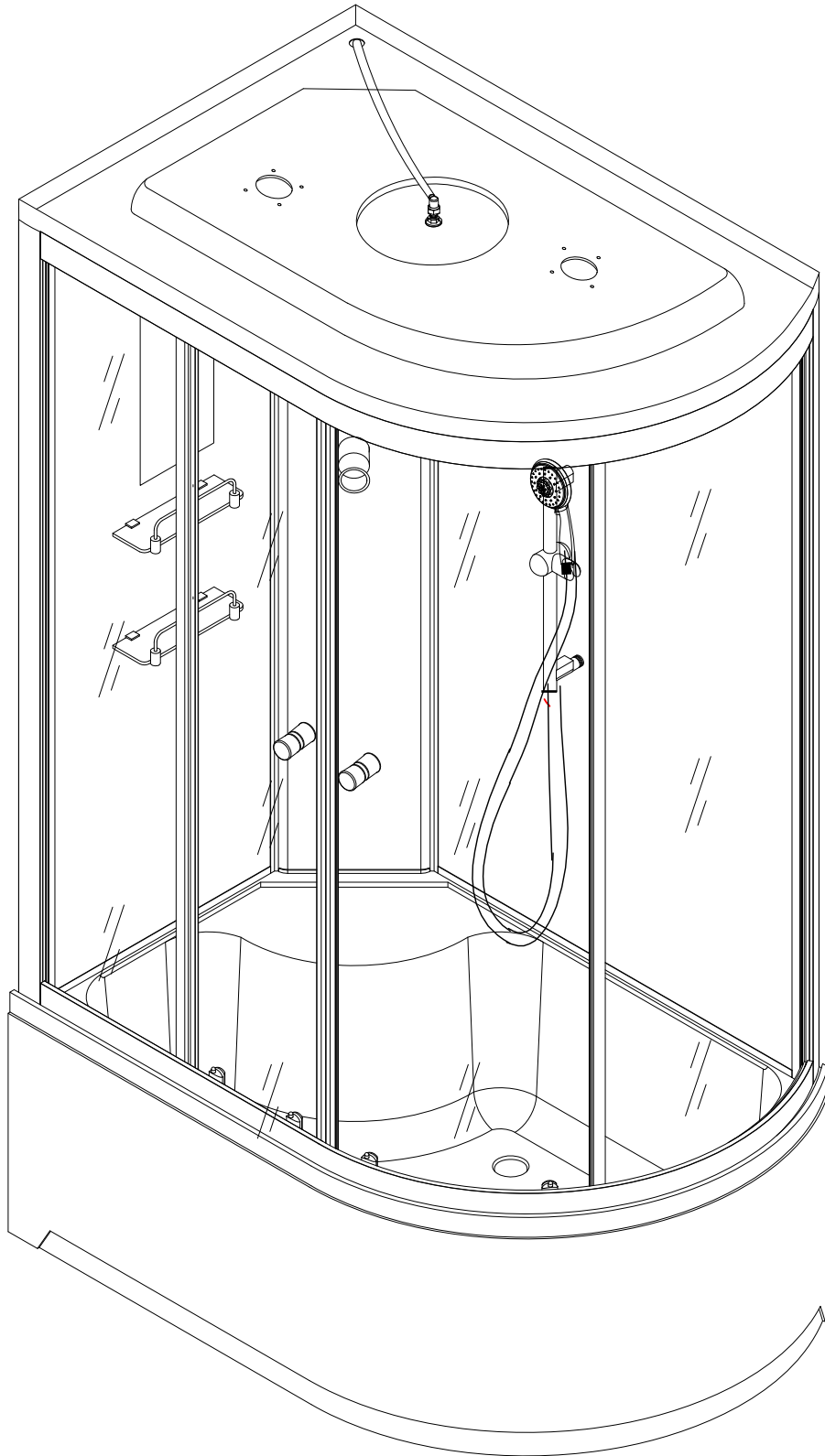
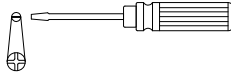
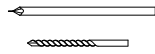
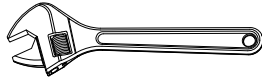
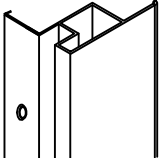
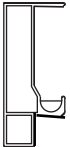
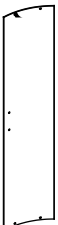



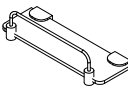

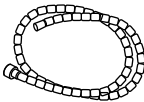


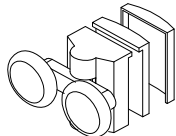
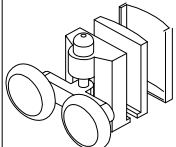
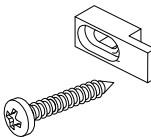
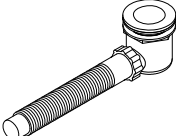
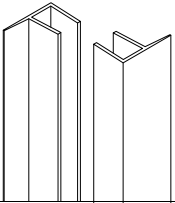
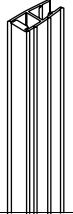
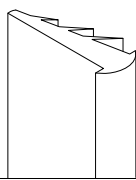
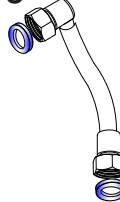
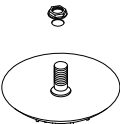
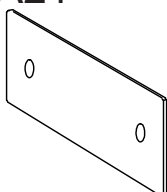
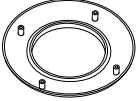
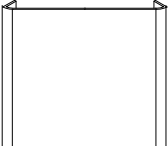





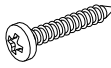
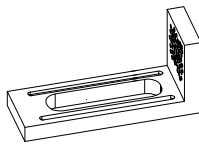
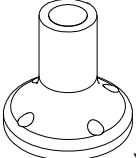
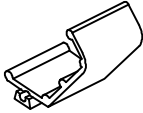
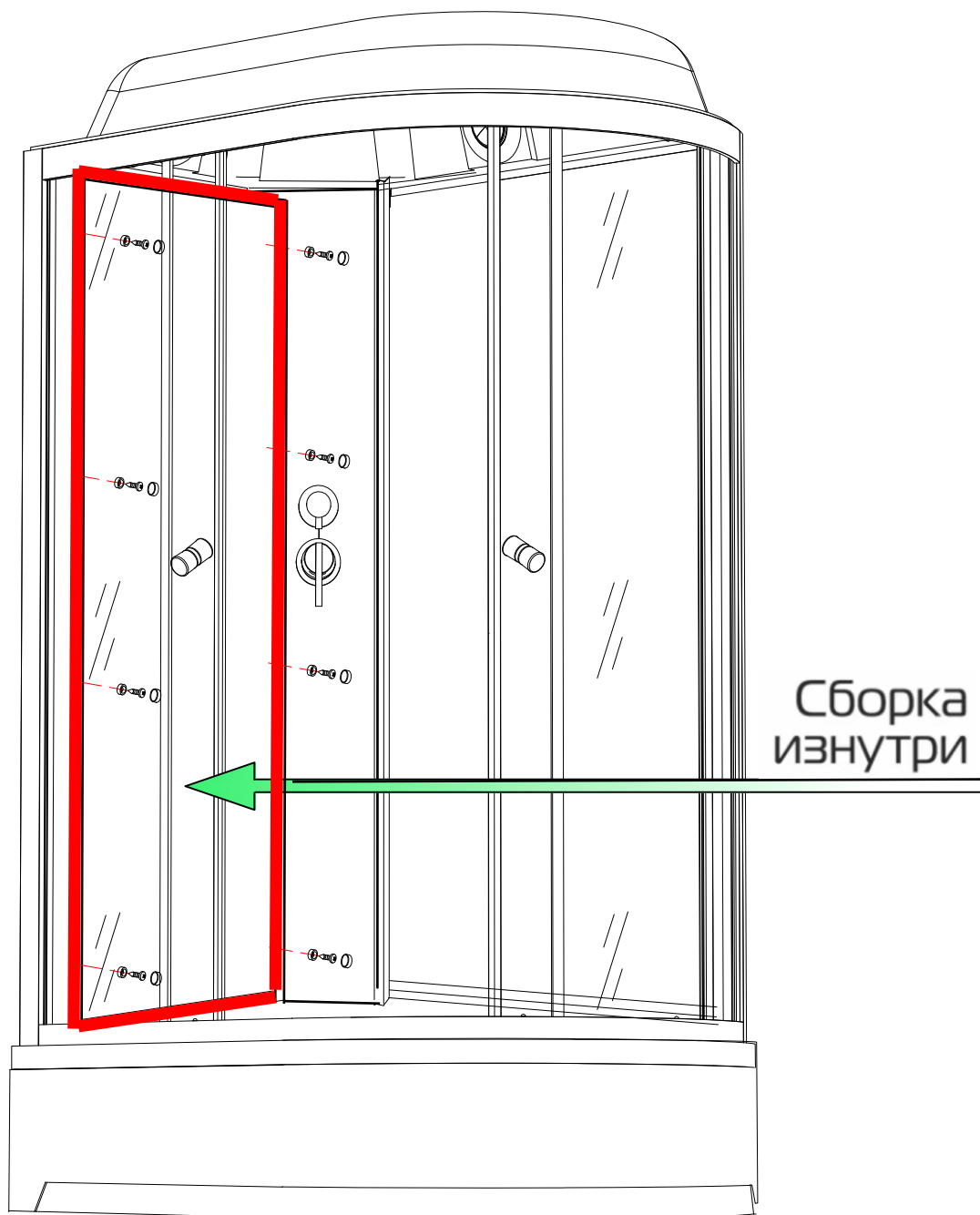


EM2712 LR

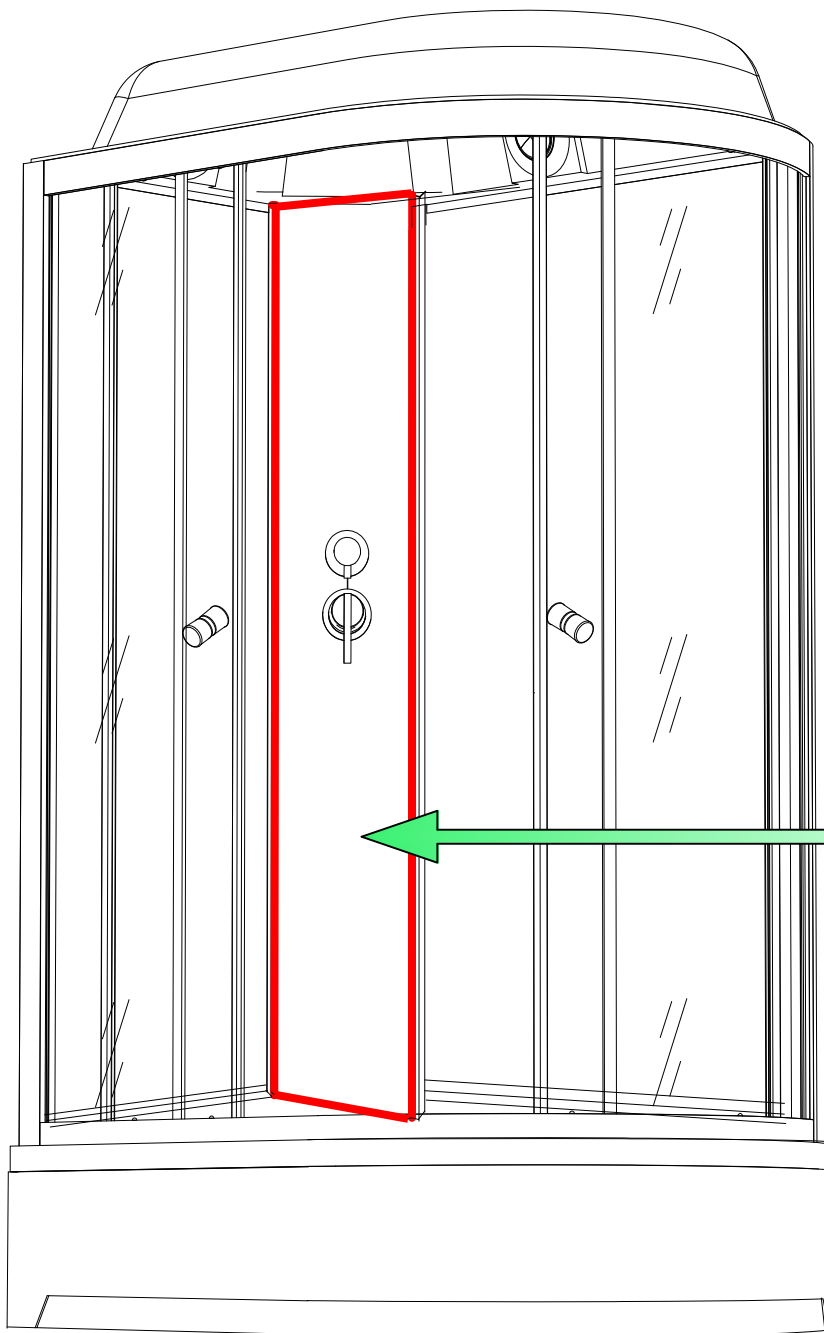




A1  X2	A2  X2	A3  X2	A4  X2	A5  X1
A6  X2	A7  X1	A8  X1	A9  L=1.5M X1	A10  X2
A11  X2	A12  X4	A13  X4	A14 ST4X12=4  X4	A15 
A16  X4	A17  X2	A18  X2	A19  X2	A20  X1
A21  	A22  X2	A23  	A24  X4	A25  =24
 M12=29  M12=8  L=440MM=4 L=180MM=1 L=130MM=1	 ST4X35=2 ST4X12=32 ST4X14=4 ST4X40=8	 X4	 X6	 X5

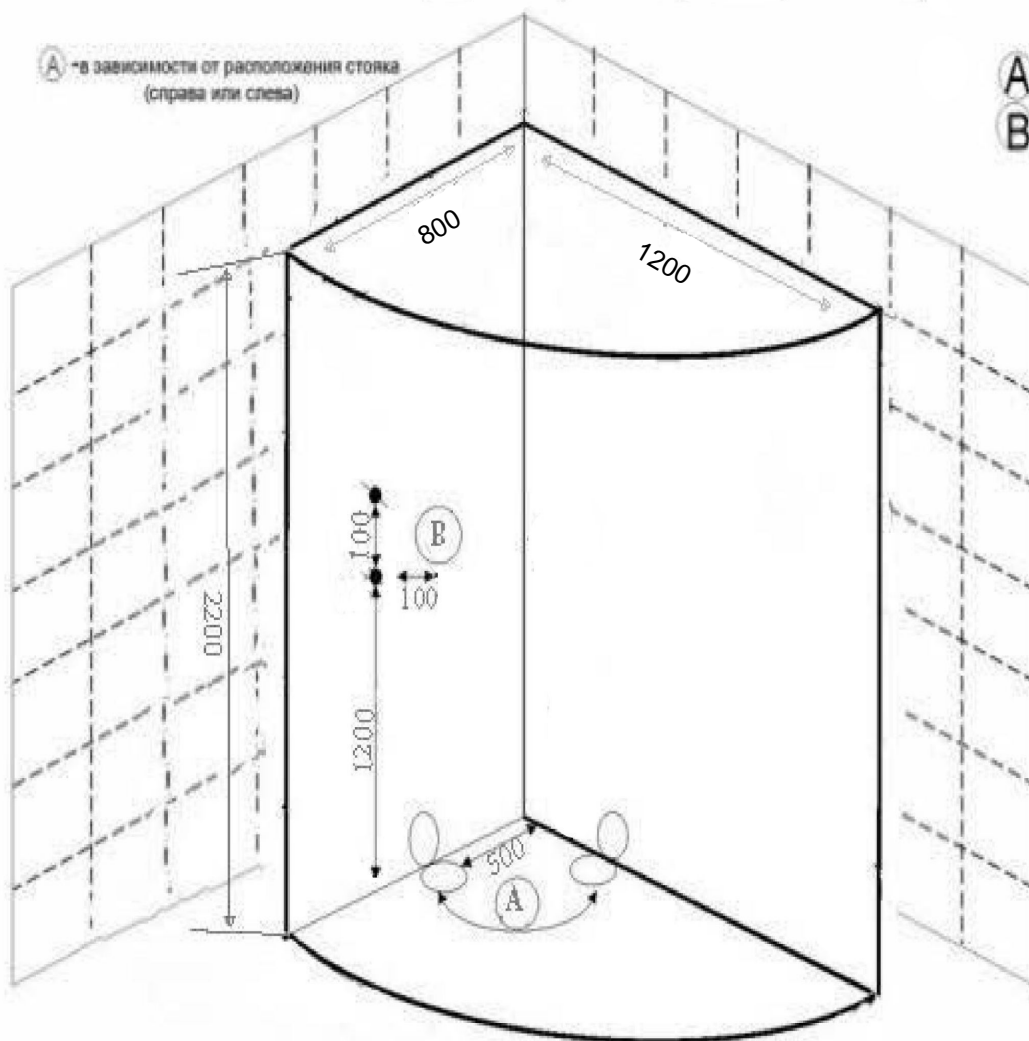


Сборка
ИЗНУТРИ



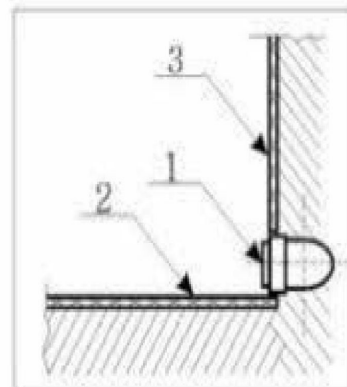
Сборка
изнутри

ТЕХНИЧЕСКОЕ ЗАДАНИЕ

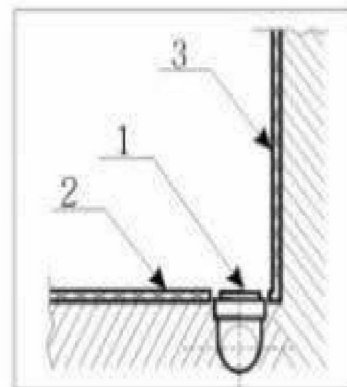


А - в зависимости от расположения стояка (справа или слева)

А - вывод канализации
В - вывод фитингов г/в и х/в



1. Вывод d 50
2. Пол плитка
3. Стена плитка



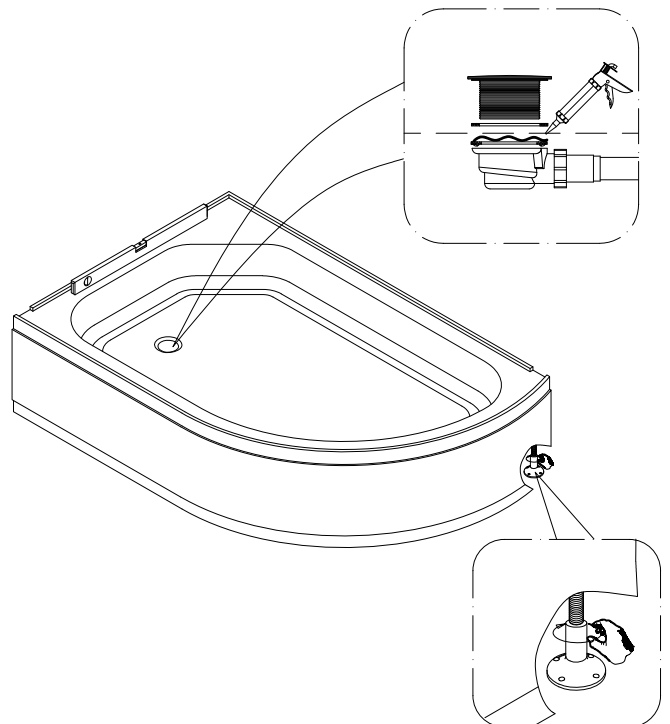
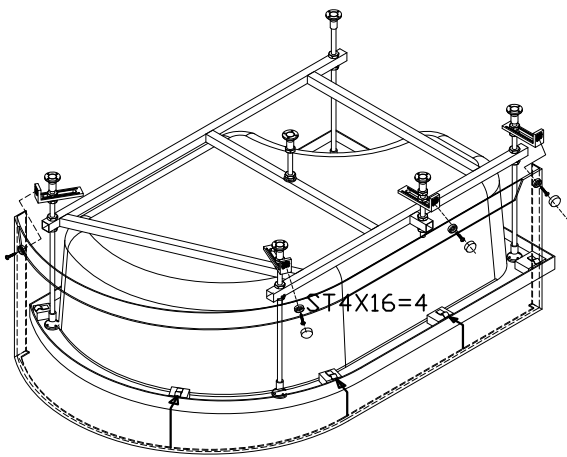
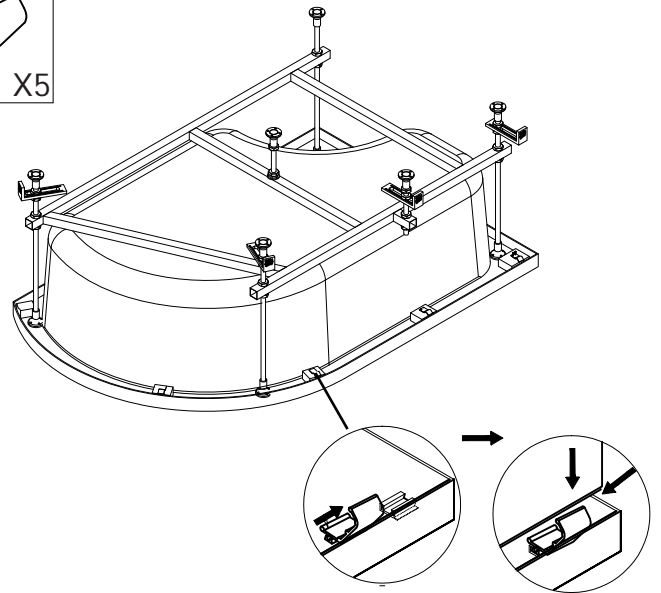
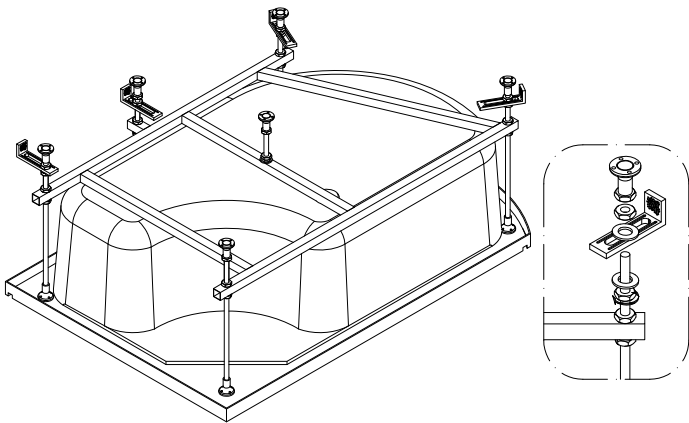
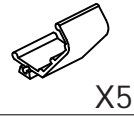
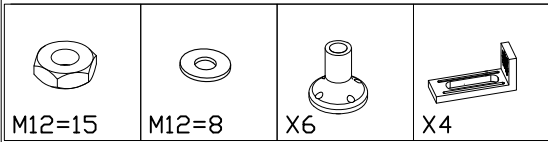
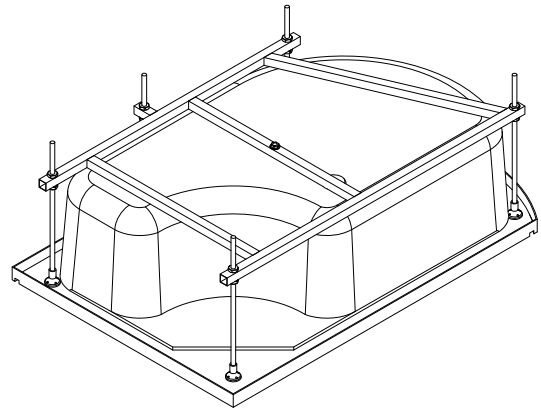
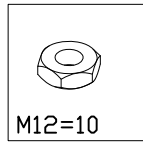
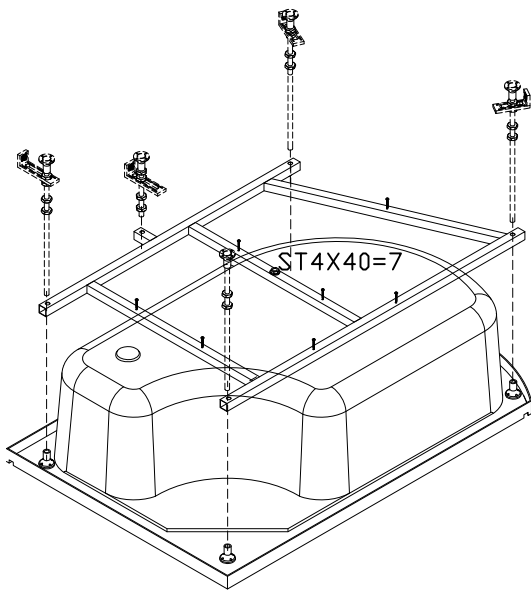
А - Вывод канализации устраивается в уровень с полом из стены или из пола под срез кафельной плитки.

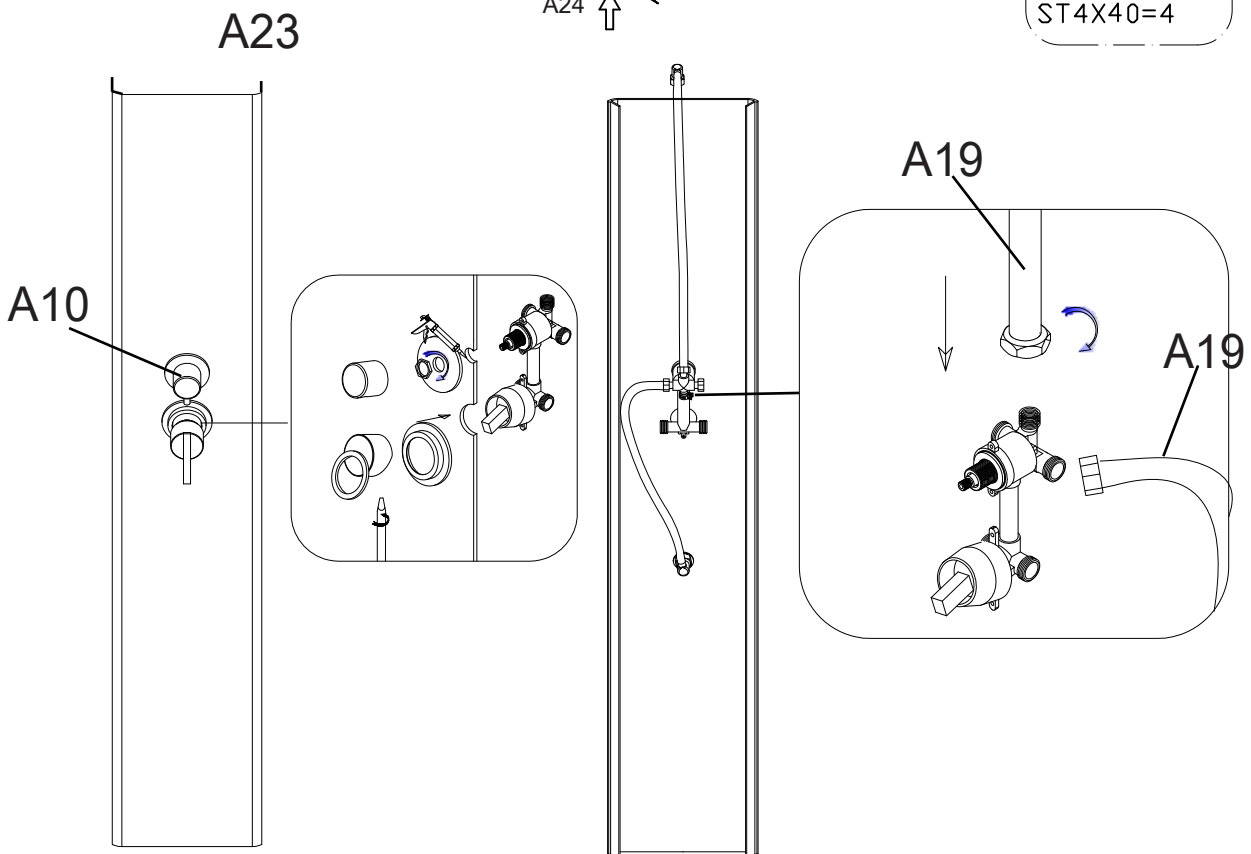
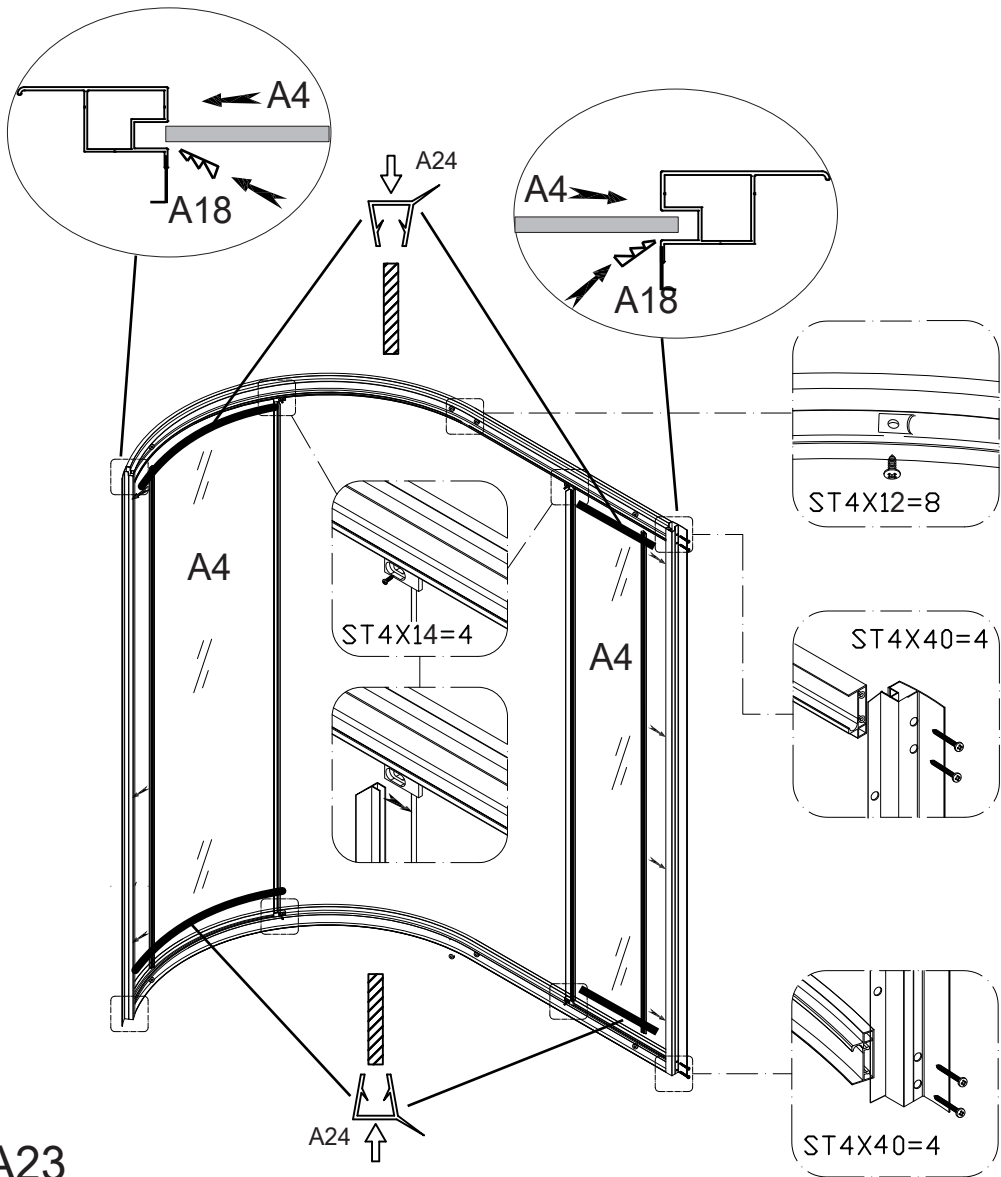
- ✓ Если высота канализации не позволяет вывести на данную высоту вывод, то изготавливается подиум, повторяющий форму кабины (бокса, ванны) с допуском по периметру приблизительно плюс 5 см. Высота подиума зависит от высоты вывода канализации.
- ✓ Подиум, также как и пол под ванной должен быть выложен плиткой.

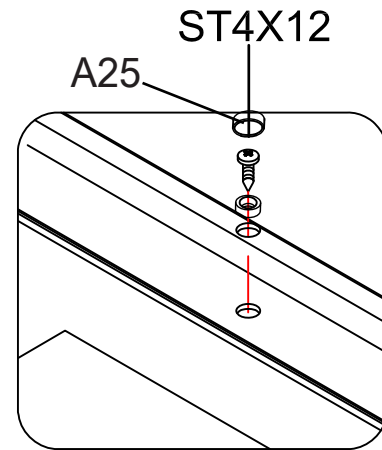
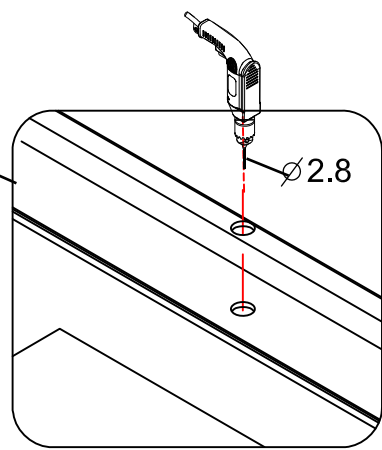
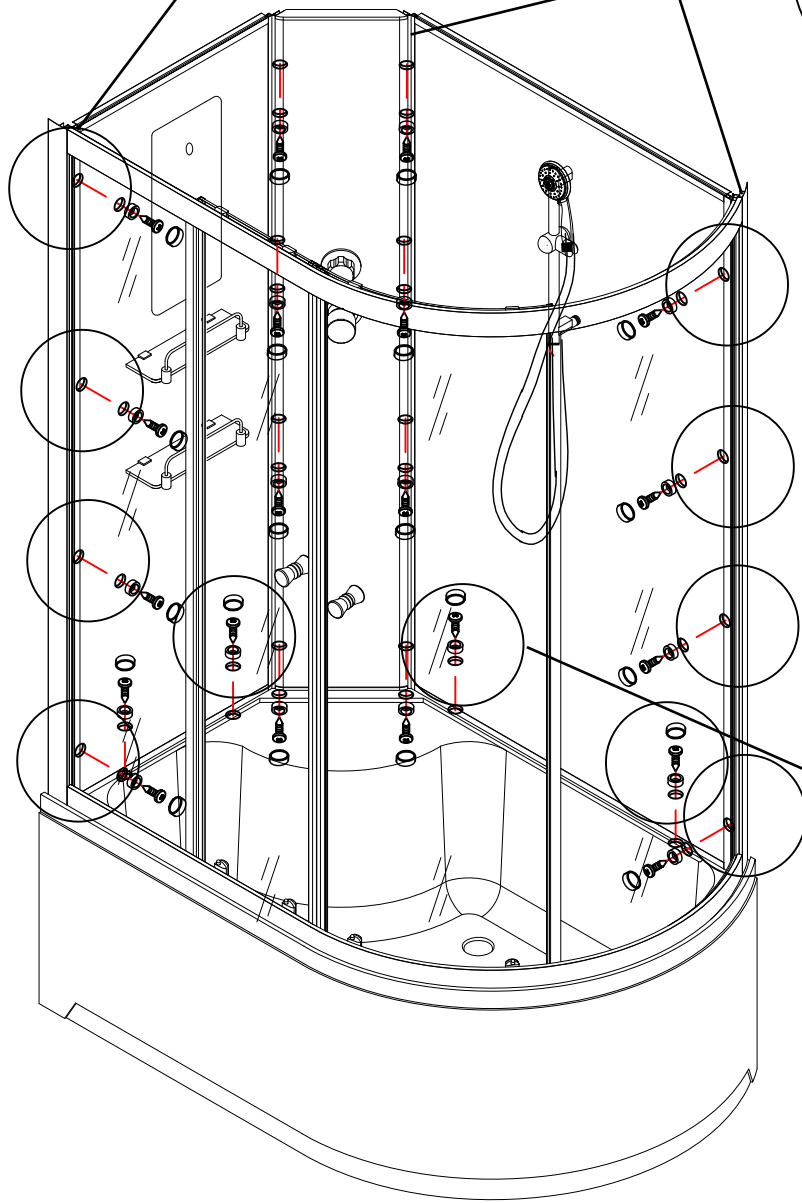
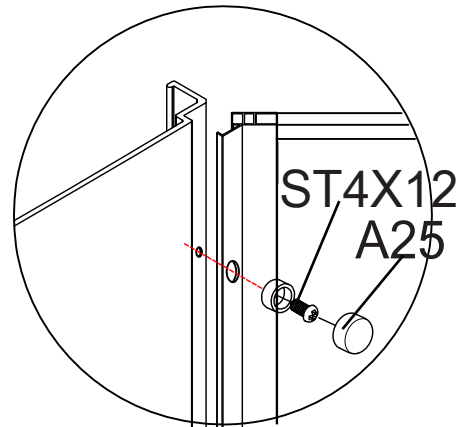
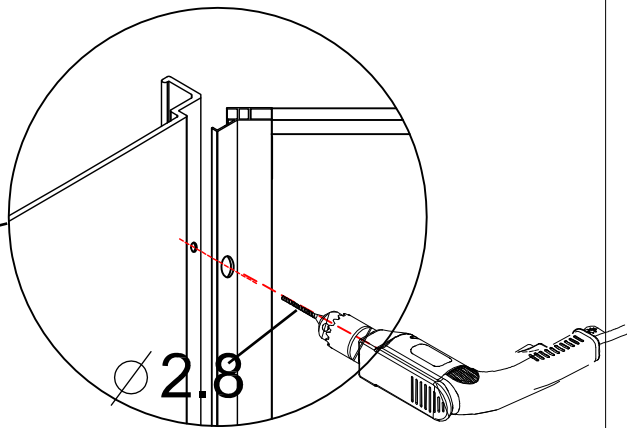
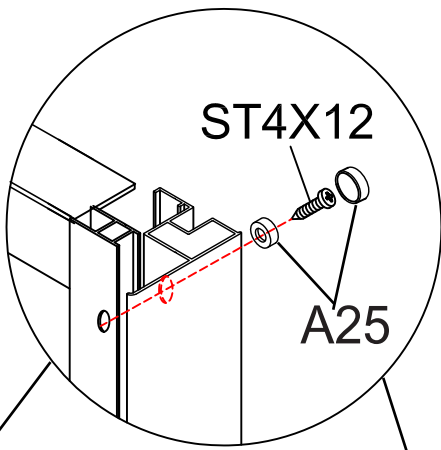
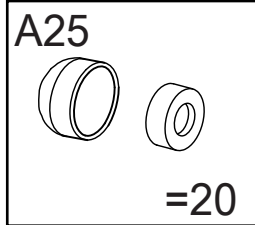
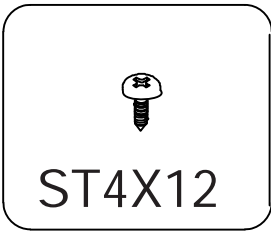
РАСХОДНЫЕ МАТЕРИАЛЫ.

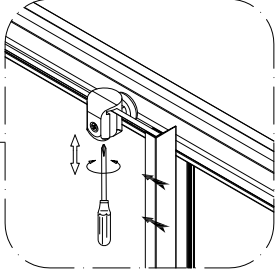
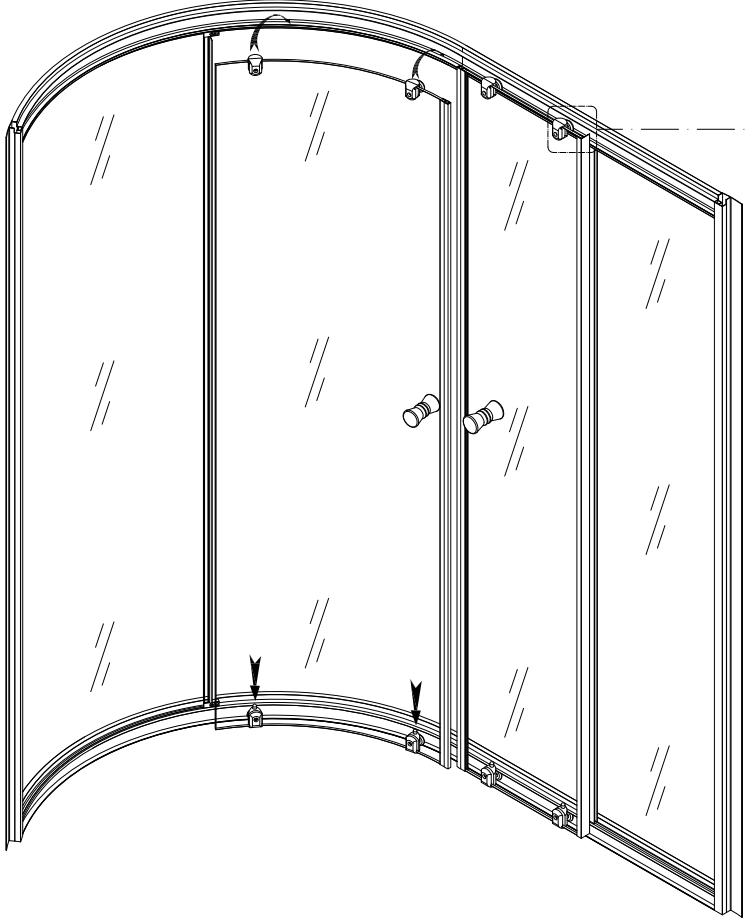
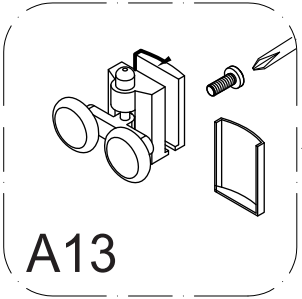
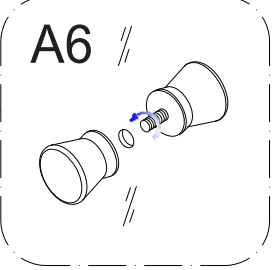
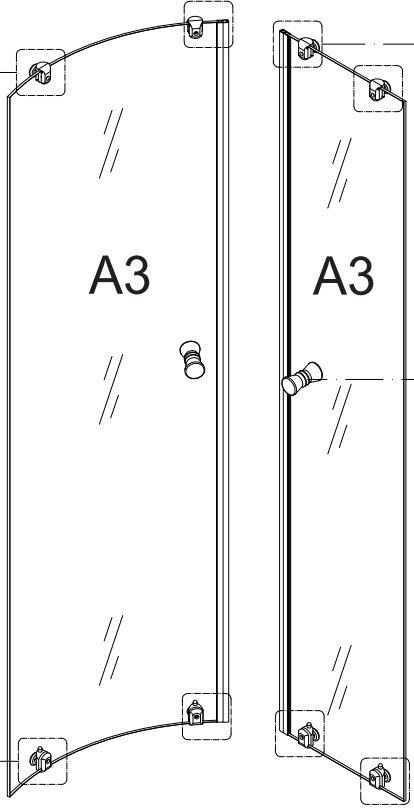
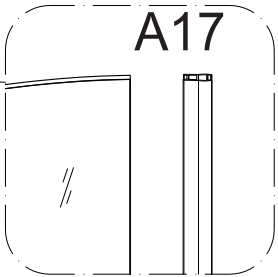
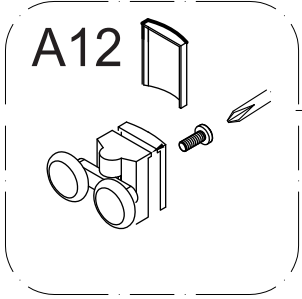
В КОМПЛЕКТ ПОСТАВКИ НЕ ВХОДЯТ, ПРЕДОСТАВЛЯЮТСЯ ПОКУПАТЕЛЕМ ИЛИ ОПЛАЧИВАЮТСЯ ИМ ПРИ УСТАНОВКЕ

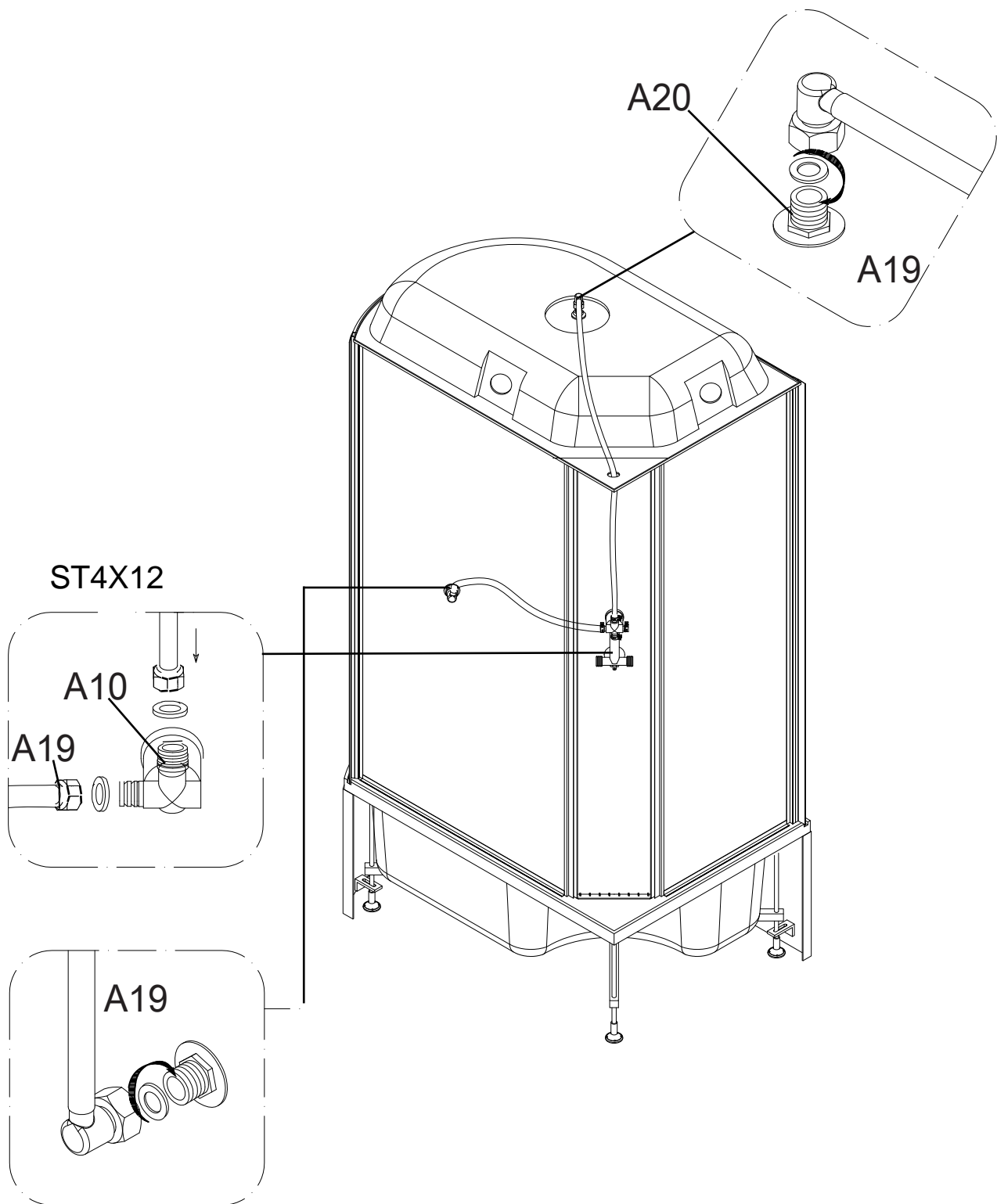
силикон	манжет 40/50	манжет 40/25	тройник 135° 40/40/40	отвод ПВХ 40/90°	сифон латунь	Дополнит. материалы	кран АРКОС® S	угольник SE SFF	труба d40 гофрир.

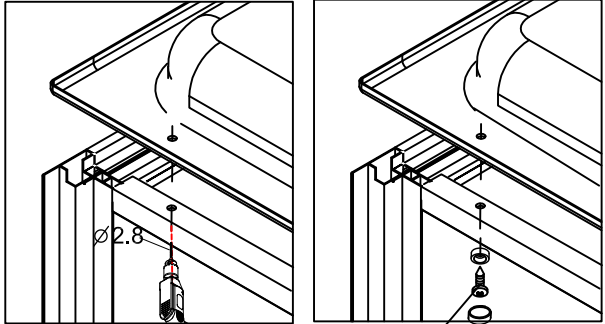
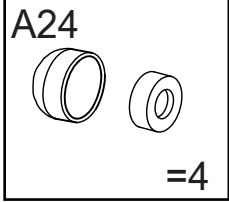












ST4X12

