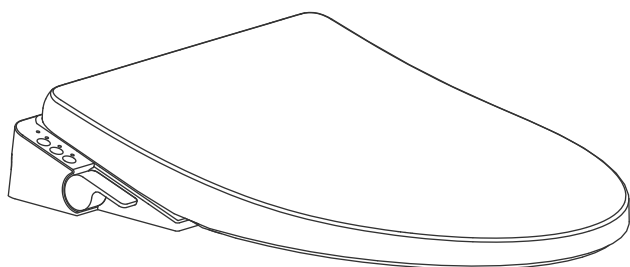
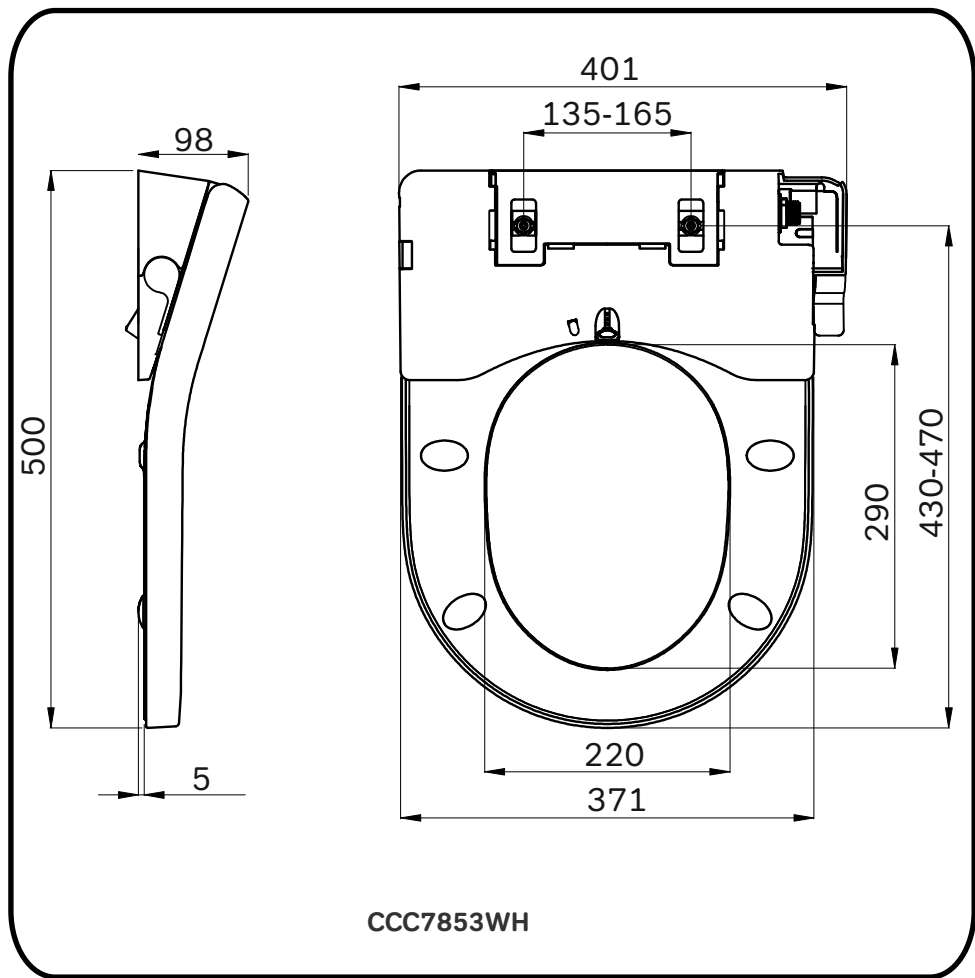


AM·PM

Clean Care





Общие меры предосторожности	4
Спецификация	8
Установка крышки-биде	10
Действия перед использованием	14
Инструкция по эксплуатации	15
Уход за электронной-крышкой биде	19
Неисправности и методы их решения	21
Техническая информация	24

Меры предосторожности

Для предотвращения причинения вреда пользователям, окружающим и порчи имущества, ознакомьтесь с мерами предосторожности и следуйте рекомендациям для правильного использования прибора.

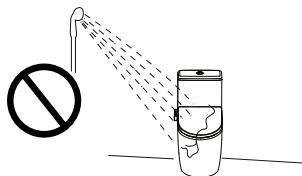
	Игнорирование этого знака может привести к серьезным повреждениям и летальному исходу
Warning	
	Строго запрещено
Prohibited	
	Обязательные действия к выполнению
Compulsory compliance	

Символ	Значение
	Внимание! Следуйте указаниям
	Строго запрещено
	Запрещается разбирать и преобразовывать прибор
	Не опускать в воду
	Не прикасаться мокрыми руками
	Необходимо заземление для предотвращения удара электрическим током
	Не держать рядом с легко воспламеняемыми объектами и при высоких температурах

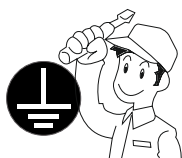
Меры предосторожности

Совет

Лица с ограниченными физическими и ментальными возможностями, а также лица, использующие прибор впервые (включая детей) должны использовать его под присмотром. Не использовать электронную крышку-биде в помещениях, где температура может опуститься ниже 0 °С. Прибор может работать при использовании проточной воды, температура которой 4-35 °С, в противном случае прибор может перегореть или причинить вред здоровью.



При использовании прибора в ванной комнате, убедиться, что розетка водонепроницаема. Невыполнение указаний может привести к замыканию, поражению электрическим током или пожару.



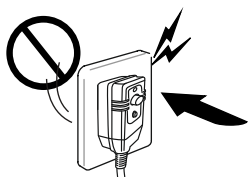
Убедиться, что розетка заземлена. Данный прибор должен быть заземлен и может подключаться только к сети 220Вольт, 50 Гц, 10 А с устройством защитного отключения или защитой замыкания на землю.



Если кабель прибора поврежден, его необходимо заменить. Во избежание опасных ситуаций следуйте рекомендациям: Свяжитесь с продавцом или производителем прибора, или обратитесь в ближайший сервисный центр. Кабель должен заменяться авторизованным сервисным центром или профессионалом.



Не лить воду и чистящие средства на прибор, а также кабель и вилку прибора. Невыполнение указаний может привести к замыканию, поражению электрическим током или пожару.



Не использовать неисправные розетки; искрящиеся розетки, а также розетки, не способные удерживать вилку прибора. Невыполнение указаний может привести к замыканию, поражению электрическим током или пожару.

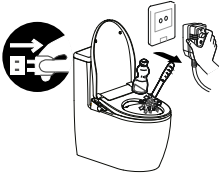
Меры предосторожности



Не включать и не выключать прибор в/из розетки мокрыми руками.
Невыполнение указаний может привести к замыканию, поражению электрическим током или пожару.



Не тянуть за кабель и не повреждать его преднамеренно.
Невыполнение указаний может привести к замыканию, поражению электрическим током или пожару.



Отключить прибор от сети и вытащить вилку из розетки перед снятием или чисткой прибора.
Невыполнение указаний может привести к замыканию, поражению электрическим током или пожару.



Не разбирайте и не изменяйте конструкцию прибора ни при каких условиях. Невыполнение указаний может привести к замыканию, поражению электрическим током или пожару.



Не оставлять прибор вблизи с легко воспламеняющимися объектами и при высокой температуре.
Невыполнение указаний может привести к пожару.



Не допускать попадания продуктов жизнедеятельности человека на тело прибора и на форсунку.
Невыполнение указаний может привести к поломке прибора и к образованию пятен

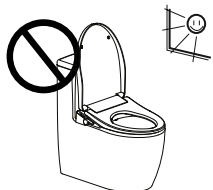


Не подключать прибор к непроточной воде, воде с примесями, смешанной с горячей водой, технической воде, а также морской воде.
Невыполнение указаний может привести к поломке прибора или кожным инфекциям.

Меры предосторожности



Не облакачиваться на крышку электронной крышки-биде.
Невыполнение указаний может привести к поломке крышки и причинить вред.



Не оставлять прибор под прямыми солнечными лучами.
Невыполнение указаний может привести к изменению цвета прибора и чрезмерному нагреву прибора.



Не устанавливайте прибор в помещениях, подверженных заморзанию. Температура в помещении не должна быть ниже 4°C . Не подвергайте заморозке прибор и его компоненты.



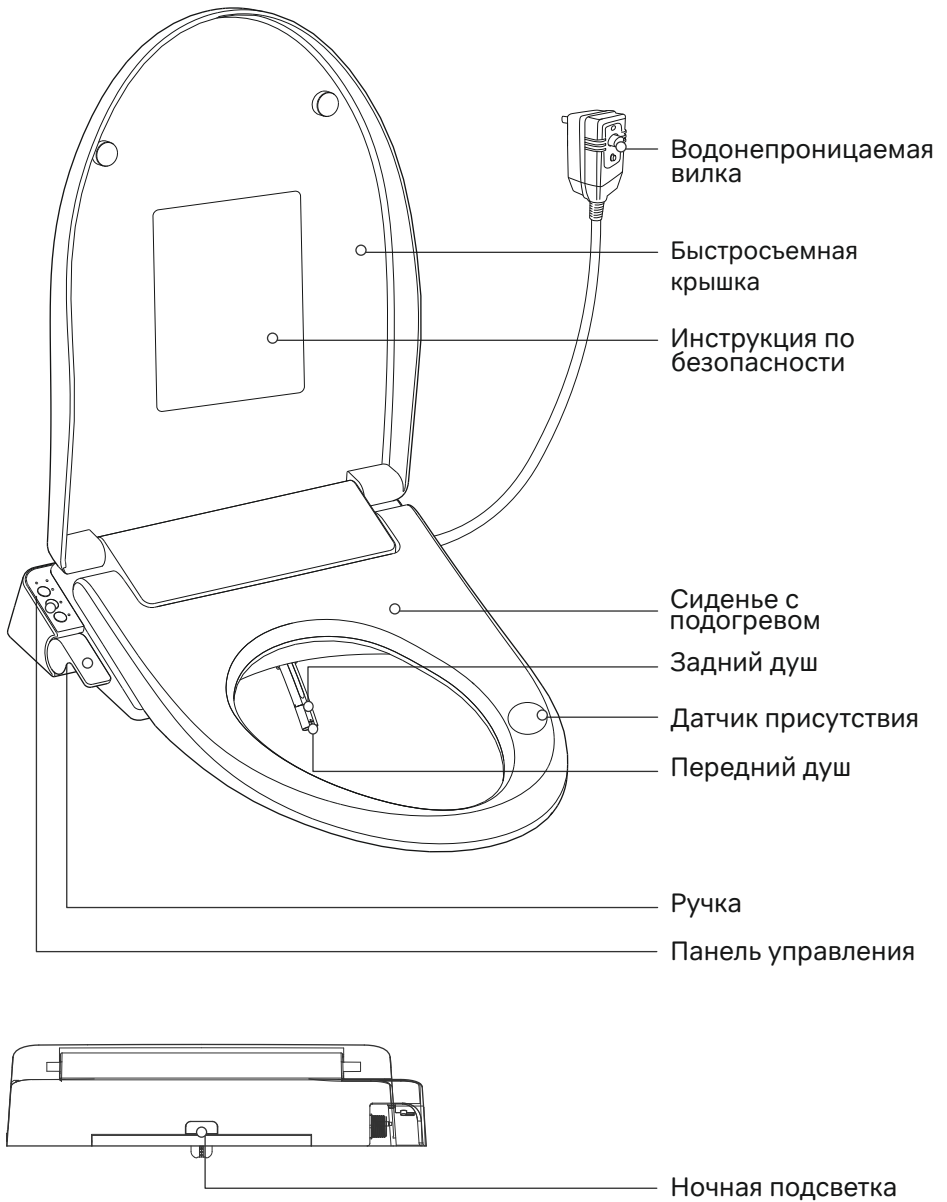
Не сгибать и не скручивать шланг подачи воды.
Невыполнение указаний может привести к протечкам.



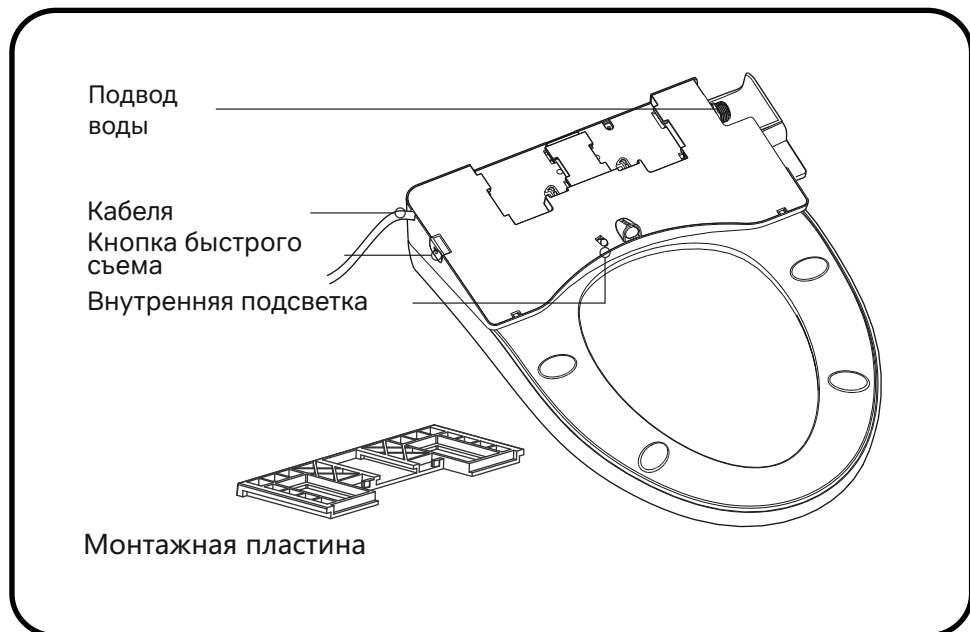
Не использовать следующие средства для ухода за прибором:
ГСМ, растворители, обезжиривающие порошки и щетки.



При неиспользовании прибора в течении длительного времени, слить воду со шланга и отключить от сети.

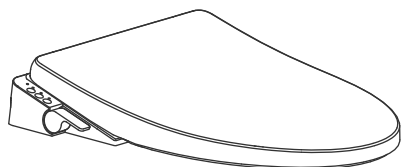


Спецификация



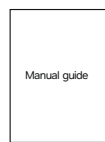
Комплектация

1. Электронная крышка-биде



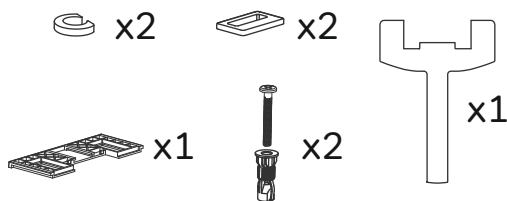
x1

2. Инструкция по эксплуатации

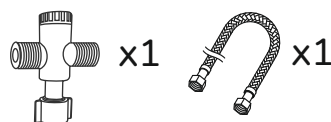


x1

3. Монтажный набор



4. Набор для подключения к воде



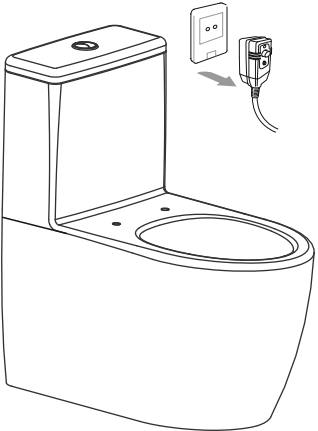
Определение требования к размерам чаши унитаза



- 1 Расстояние между монтажными отверстиями: 135-165 мм
- 2 Расстояние между монтажными отверстиями и передним краем чаши унитаза 440-480 мм
- 3 Расстояние между центром чаши и передним краем чаши унитаза >385 мм
- 4 Расстояние от бака унитаза до переднего края унитаза >515 мм
- 5 Ширина чаши унитаза ≥ 370 мм

Подготовительные работы перед установкой

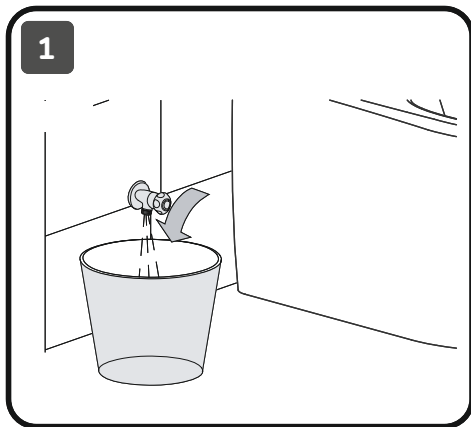
1. Перед установкой электронной крышки-биде убедитесь, что розетка располагается на расстоянии 1 метра справа от унитаза.
2. Рекомендуется использовать водонепроницаемые розетки. Не используйте переносные розетки для подключения прибора к сети.



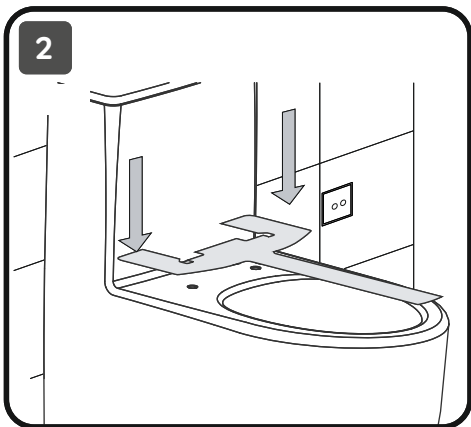
Установка

Установка монтажной пластины

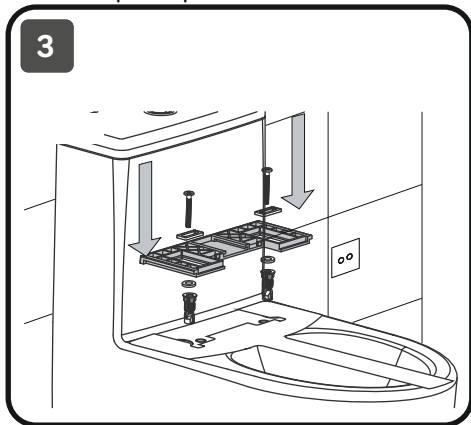
1. Откройте кран подачи воды и слейте воду в течение 10 секунд и убедитесь, что бесперебойной подаче воды ничего не препятствует.



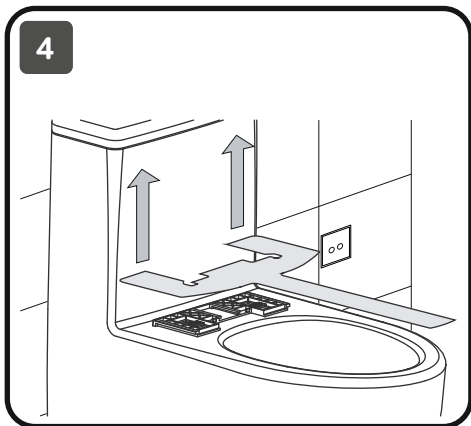
2. Поместите картонный шаблон, совместив соответствующий край шаблона с передним краем чаши унитаза, как показано на рисунке.



3. Вставьте распорный анкер в монтажные отверстия, поместите монтажную пластину в соответствии с позицией шаблона. Расположите регуляторы фиксации внутри монтажной пластины передвигая их вперед-назад пока отверстия регуляторов не совпадут с монтажными отверстиями. Туго затяните шурупы, чтобы зафиксировать положение.

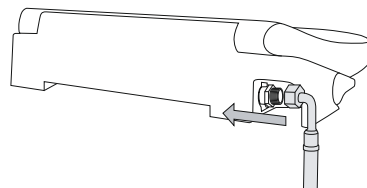


4. После установки монтажной пластины снимите картонный шаблон.



Установка шланга

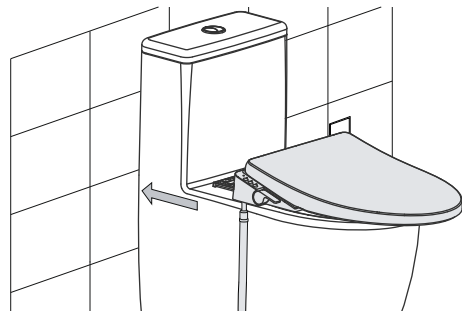
Подсоедините шланг, находящийся в комплекте, к выходу для воды сбоку прибора



Установка электронной крышки-биде

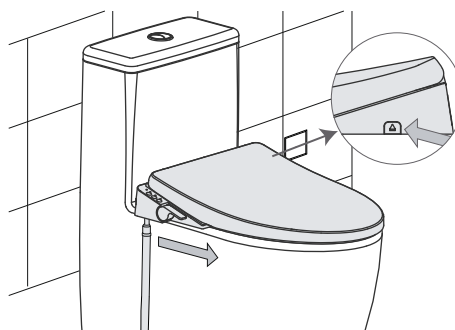
Установка:

Поместите прибор вровень с монтажной пластиной и потяните его в сторону стрелки от себя, как показано на рисунке, до характерного щелчка. Щелчок является индикатором того, что прибор зафиксирован правильно.



Быстрый съем:

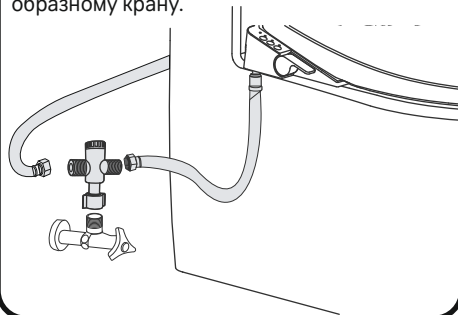
Нажмите на боковую кнопку и потяните на себя прибор в горизонтальном положении обеими руками.



Установка

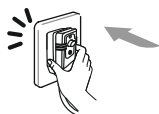
Подключение к сети и воде

Подключите внешний источник воды к Т-образному крану с всторенным фильтром. Подключите шланг подачи воды к Т-образному крану.



Подключение к сети

1. Розетка 220В (силой тока больше 10А) должна находиться на высоте 50 см от пола.
2. Розетка должна быть установлена в недостижимости брызг воды.
3. Используйте заземленную розетку.
4. Включите вилку прибора в розетку.



Расположите источник подачи воды и источник электричества отдельно друг от друга.

Внимание

В помещении, где установлен прибор, необходимо установить водозапорный клапан с легким доступом к нему. Он используется в чрезвычайных ситуациях, чтобы перекрыть подачу воды без специальных приборов. В противном случае, невыполнение указаний может привести к непредвиденным последствиям (порче имущества, замыкании, поломке прибора и тд).

Внимание

- 1.Использовать только при давлении воды 0,075-0,8 Мпа
- 2.Использовать при температуре 4-35 °С
- 3.Использовать в помещениях с температурой 0-40°С и относительной влажностью ≤95%



Внимание

Прибор должен быть подключен к исправной заземленной розетке. В противном случае невыполнение указаний может привести к удару электрическим током в случае замыкания или попадания воды.



Предупреждение

Подключайте прибор только к сети указанным в требованиях. В противном случае, невыполнение указаний может привести к поломке прибора.

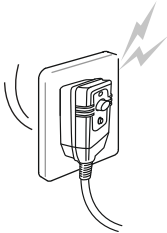


Открытие водозапорного клапана

Откройте водозапорный клапан для подачи воды в прибор




Пилотный запуск

1. Убедитесь, что вилка плотно закреплена в розетке. Световой индикатор на вилке указывает, что прибор подключен к сети. Если световой индикатор не горит, нажмите кнопку перезапуска на вилке, чтобы подключить к сети. После того, как прибор подключен к сети, система издаст звуковой сигнал.



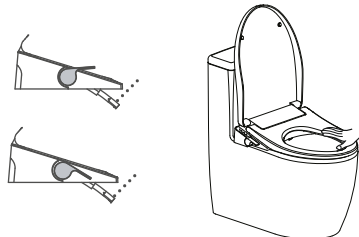
2. Датчик присутствия. На сиденье располагается датчик присутствия. Система издает звук только после того, как на сиденье присутствует пользователь.



3. Проверка панели управления. Нажмите "night light" (ночной свет) , "seat temperature" (температура сиденья)  и "water temperature" (температура воды)  на панели, чтобы убедиться, что все индикаторы функций включены/выключены.



4. Проверка работы гигиенического душа. Когда на сиденье присутствует пользователь, нажмите на ручку или потяните ее вверх, чтобы убедиться, что форсунка выдвигается исправно для переднего душа или душа задней области.



Панель управления

Индикатор питания
прибора

Сенсор света

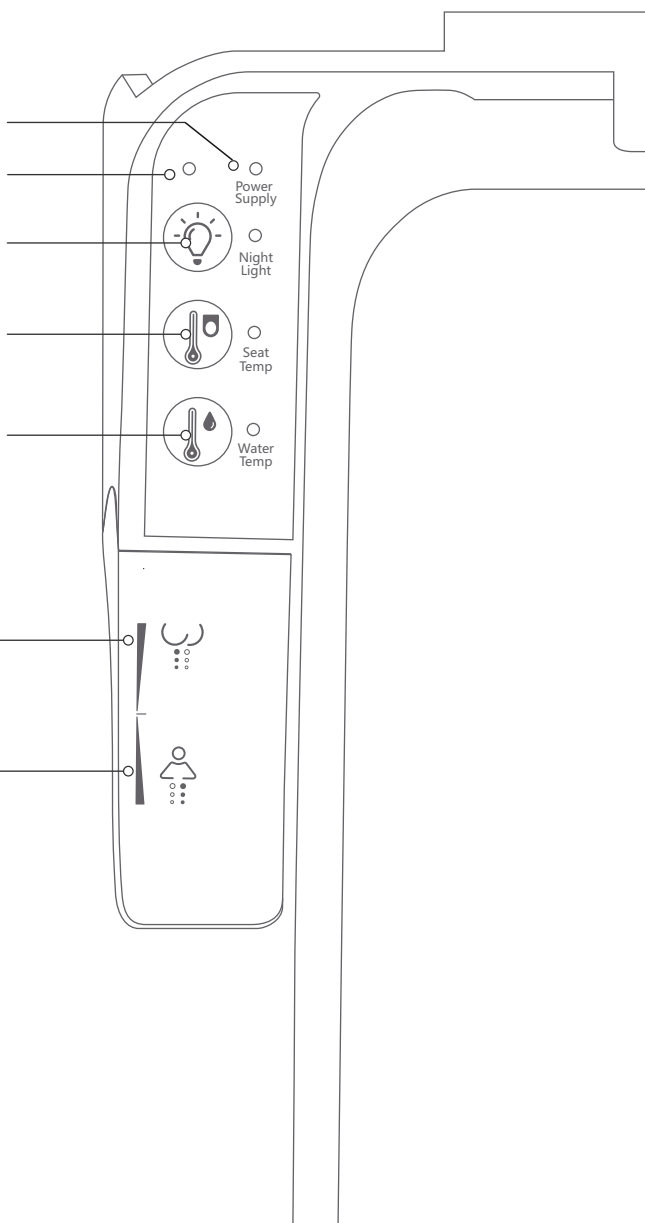
Кнопка включения/
выключения ночной
подсветки

Включение/выключение
подогрева сиденья

Включение/выключение
подогрева воды

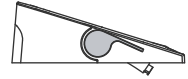
Душ задней области

Передний душ



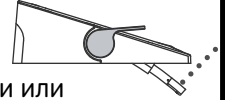
Выключение функции гигиенического душа

Установите ручку в положении параллельном панели управления, чтобы завершить функции женского душа и душа задней области.



Душ задней области

Когда сенсор сиденья определяет пользователя, поднимите ручку вверх для включения функции душа задней области; поднимите ручку в позицию «стоп» - параллельно панели управления, для выключения функции душа задней области или подождите 3 минуты для автоматического выключения. Форсунка задвинется и перейдет в режим чистки;



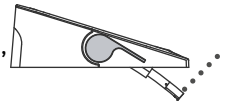
Перед тем как покинуть сиденье, убедитесь, что ручка находится в положение «стоп» (перемещение ручки вверх/вниз сопровождается характерным звуком и кликом; форсунка задвинется после окончания душа задней области, допускается случайные капли воды).

Душ задней области – это поток аэрированной воды с функцией массажа для мягкого и комфортного использования.

Когда датчик присутствия не определяет пользователя, то при поднятии ручки вверх, форсунка не выдвинется, но пойдет вода для самоочистки форсунки, при этом прозвучит характерный звуковой сигнал.

Передний душ

Когда сенсор сиденья определяет пользователя, опустите ручку вниз для включения функции женского душа; поднимите ручку в позицию «стоп» - параллельно панели управления, для выключения функции женского душа или подождите 3 минуты для автоматического выключения. Форсунка задвинется и перейдет в режим чистки;



Перед тем как покинуть сиденье, убедитесь, что ручка находится в положение «стоп» (перемещение ручки вверх/вниз сопровождается характерным звуком и кликом; форсунка задвинется после окончания душа передней области, допускается случайные капли воды).


Передний душ – это поток аэрированной воды с функцией массажа для мягкого и комфортного использования.

Когда датчик присутствия не чувствует пользователя, то при опускании ручки вниз, форсунка не выдвинется, но пойдет вода для самоочистки форсунки, при этом прозвучит характерный звуковой сигнал.


Индикатор питания

Индикатор питания всегда подсвечивается после включения прибора в сеть.


Ночная подсветка

Нажмите на кнопку ночной подсветки . Функция включена, если световой индикатор горит. Функция подсветки выключена, когда индикатор не горит. (Заметка: ночная подсветка контролируется сенсором света. При яркости света в помещении <2 лм, подсветка будет включена. При яркости света в помещении >2 лм, подсветка выключится автоматически.)

Температура сиденья

Нажмите на кнопку температуры сиденья , Функция включена, если световой индикатор горит. Если датчик присутствия не чувствует пользователя, сиденье подогревается до температуры 34°C. Если датчик присутствия чувствует человека, то сиденье подогревается до температуры 37,5°C. После того, как температура сиденья достигает 37,5°C, сиденье автоматически остывает до 33°C. Функция подогрева выключена, когда индикатор не горит.

Температура воды

Нажмите на кнопку температуры воды , для включения подогрева воды. Функция включена, если световой индикатор горит. Функция подогрева выключена, когда индикатор не горит. Внимание! Когда необходим душ теплой водой, и функция нагрева воды выключена, включите функцию нагрева воды заранее, чтобы обеспечить комфорт использования.

Описание функций

1. Датчик присутствия

В сиденье установлен датчик присутствия для определения нахождения человека на сиденье и безопасного использования прибора. Когда пользователь присутствует на сиденье, функции женского душа и душа задней области могут быть включены путем поднятия или опускания ручки. Если датчик присутствия «не видит» человека, форсунка не выдвинется. В этот момент включится подача воды для самоочистки форсунки и раздастся характерный звуковой сигнал. Когда прибор отключен от сети, датчик присутствия не работает, подогрев воды и сиденья не работают соответственно.

2. Самоочистка форсунки

Перед началом использования функций переднего душа или душа задней области, форсунки самоочищаются, и только затем выдвигаются для выполнения назначенных функций. Если датчик присутствия не определяет пользователя форсунка не выдвинется. В этот момент включится подача воды для самоочистки форсунки и раздастся характерный звуковой сигнал.

3. Защита от низкотемпературных ожогов

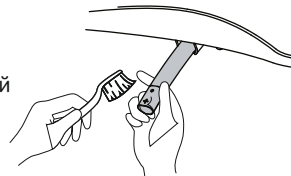
Если датчик присутствия чувствует пользователя, то сиденье подогревается до температуры 37,5°C. После того, как температура сиденья достигает 37,5°C, сиденье автоматически остывает до 33°C.

Варианты ухода

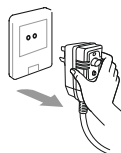
Уход за прибором

1. Очистка форсунки

- 1) Используйте указательный палец для удержания нижней части форсунки и плавно вытяните ее; используйте мягкую ткань, губку или маленькую щеточку для нанесения нейтрального моющего средства.
- 2) Аккуратно придерживая форсунку протрите форсунку и распределитель воды.
- 3) Верните форсунку в исходное положение, включив передний душ или душ задней области, чтобы включить самоочистку форсунки для удаления моющего средства.

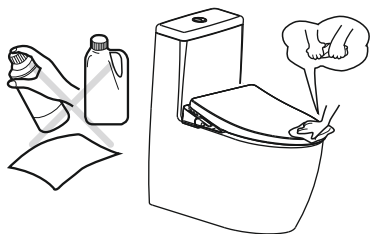


2. Отключите прибор от сети перед тем, как чистить электронную крышку-биде



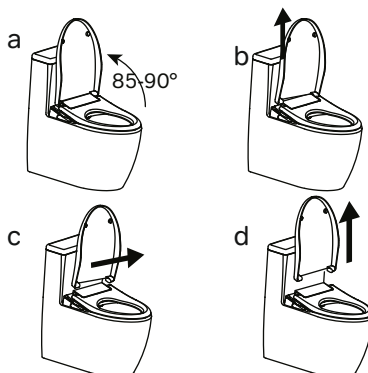
3. Чистка поверхности прибора

- 1) Протирайте поверхность прибора мягкой тканью или губкой с использованием нейтрального моющего средства и воды нормальной температуры.
- 2) Используя моющее средство для чистки других частей, поднимите крышку и сиденье.
- 3) После того, как моющее средство на поверхности чаши унитаза смыто, можно закрыть сиденье и крышку. В противном случае агрессивные средства для чистки керамики могут разрезать поверхность прибора.



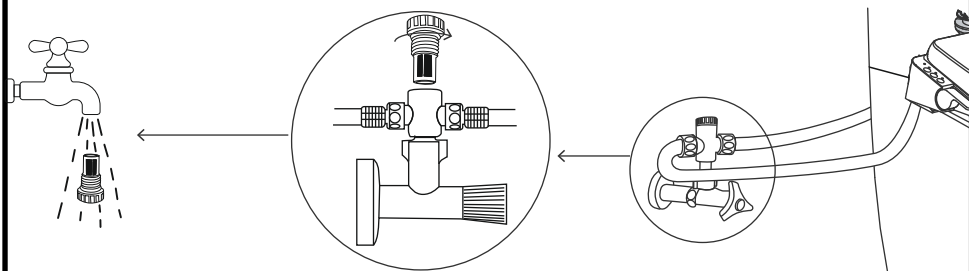
4. Быстрый съем крышки

Когда крышка в вертикальном положении 85-90 градусов, потяните левый край крышки вверх до тех пор, пока он не снимется с левой оси. Затем сдвиньте крышку в горизонтальном направлении вправо, до тех пор, пока она не снимется с правой оси. После манипуляций снимите крышку, открыв доступ к труднодоступным местам.



5. Очистка фильтра

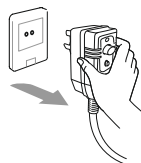
- 1) Отключите прибор от сети, закройте клапан подачи воды, затем открутите фильтр от Т-образного крана. После удаления фильтра, промойте его тщательно под проточной водой.
- 2) Если напор воды слабый, используйте подручные средства для чистки фильтра.
- 3) После чистки фильтра, вставьте фильтра в Т-образный кран в обратной последовательности.



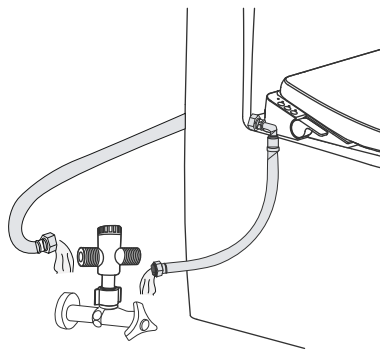
Варианты ухода

Слить воду и отключить от сети

1. Отключите прибор от питания.



2. Перекройте клапан подачи воды, открутите шланг подачи воды от T-образного крана и слейте воду из шланга.



Предупреждение

При использовании прибора вновь, действуйте согласно указаниям инструкции по установке прибора.



Поддержание работы прибора зимой

1. Оставляйте прибор подключенным к сети, если не используете прибор временно.
2. Поддерживайте температуру воды, во избежание замерзания воды внутри прибора.

Неисправности и пути их решения

Уведомления о неисправности

Неисправность	Звуковой сигнал
Замыкание датчика температуры воды на входе	Прибор издает звуковой сигнал 3 раза каждые 10 секунд; система остановит подогрев воды после включения сигнала
Температура превышает 43 °С	Прибор издает звуковой сигнал 5 раза каждые 10 секунд; система остановит подогрев воды, форсунка задвинута после включения сигнала
Замыкание датчика температуры на выходе	Прибор издает звуковой сигнал 2 раза каждые 10 секунд; система остановит подогрев воды после включения сигнала
Замыкание датчика температуры сиденья	Прибор издает звуковой сигнал 4 раза каждые 10 секунд; система остановит подогрев воды после включения сигнала
Напор выходящей воды низкий	Прибор издает звуковой сигнал 5 раза каждые 10 секунд; система остановит подогрев воды, форсунка задвинута после включения сигнала

Описание других звуковых сигналов

Звуковой сигнал	Описание
Прибор издает звуковой сигнал в течение 0,5 секунд с интервалом в 0,5 секунд	Система в режиме чистки, но датчик присутствия не обнаружил пользователя на сиденье
Прибор издает звуковой сигнал в течение 0,5 секунд с интервалом в 0,5 секунд	Сигнал указывает на то, что на сиденье не присутствует пользователь и ручка не в закрытом положении. При возникновении неисправности система отключает подогрев воды, форсунка задвигается в корпус прибора. При этом включается функция самоочистки форсунки, уведомляя пользователя о необходимости перевести ручку в закрытое положение, чтобы выключить подачу воды.

Предупреждение

- Не разбираете, не ремонтируете прибор сами
- Невыполнение указаний может привести к удару электрическим током, пожару и поломке прибора



compliance

Неисправности и пути их решения

Неисправность	Причина	Решение
Протечка в душевом устройстве	Ручка не переведена в позицию «стоп»	Переведите ручку в позицию «стоп»
Температура сиденья очень низкая	Функция подогрева сиденья не включена	Включите функцию подогрева сиденья
Форсунка не выдвигается. Течет только вода	Низкое давление подачи воды	Очистите фильтр в трубе и шлангах или подключите к источникам с необходимым давлением
	Сенсор не определяет пользователя	Убедитесь что пользователь находится в области сенсора
	Температура воды превышает 43 градуса	Выключите теплую воду на панели управления, затем снова включите через несколько минут
Форсунка выдвигается слишком медленно	Низкое давление подачи воды	Очистите фильтр в трубе и шлангах или подключите к источникам с необходимым давлением
Низкий напор воды	Недостаточно открыта ручка	Увеличьте угол открытия ручки
	Водяной фильтр засорился	Очистите фильтр в шланге подачи воды
Температура воды душа низкая или вода не подогревается	Работает ограничитель температуры	Отключите прибор от сети на 30 сек, затем включите снова
Индикатор работы панели управления выключен	Прибор отключен от сети или переключатель защиты от протечки не закрыт	Отключите прибор от сети, затем включите вновь, нажмите на кнопку "Reset" защиты от протечки и убедитесь, что индикация на панели управления включены
Ночная подсветка не включена	Функция ночного освещения выключена	Включите подсветку на панели управления

Модель		ССС7853WH
Размер гайки разъема подачи воды		G 1/2
Напряжение		220 В, 50Гц
Мощность		1000 Ватт
Рабочее давление воды		0.07 5 - 0.8МПа(0.7 5 - 8Бар)
Рабочая температура воды		4 - 35° С
Уровень защиты IP и влагостойкости		IPX4
Работа приборов подачи воды	Пропускная способность	450-600мл/мин
	Температура воды душа	37 . 5 ± 1.5° С
	Цикл работы функций	Управляется вручную
	Метод подогрева воды	Постоянный
	Максимальная мощность подогрева воды	1400Ватт
	Устройство обеспечения безопасности	Тепловой предохранитель, термостат
Другие устройства безопасности		Защита от протечек
Габариты прибора		500*401*98 мм

AM · PM

AM.PM Europe GmbH
Torstrasse 177 D-10115 Berlin
www.ampmw-world.com
September 2019