

ОБЪЕМ      максимальная нагрузка на изделие ( кг )      Максимальная нагрузка пола ( кг / м<sup>2</sup> )

225

360

322



-Место для подводки электричества: сечение кабеля 3x1,5 мм<sup>2</sup> для ванн с одним двигателем, 3x2,5 мм<sup>2</sup> для ванн с двумя и более двигателями, длина электрического кабеля 1 м



-Место заземления каркаса ванны, длина электрического кабеля 1 м



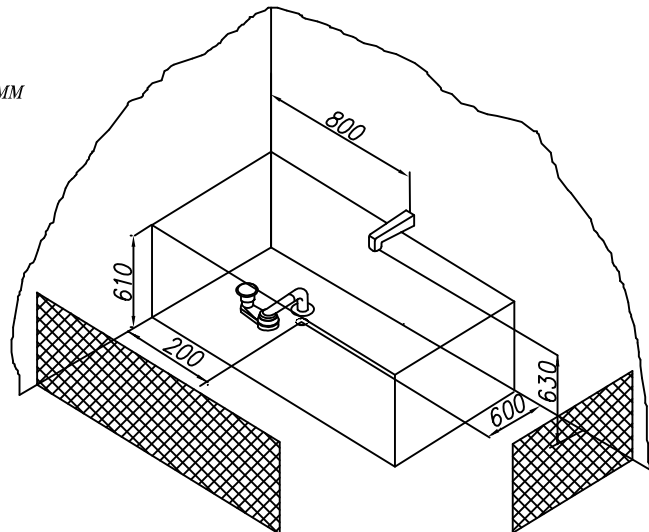
-Место вывода водоснабжения

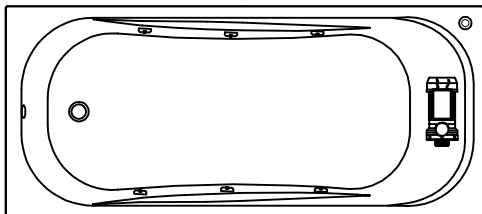


-Место подводки канализации диаметр слива 50 мм



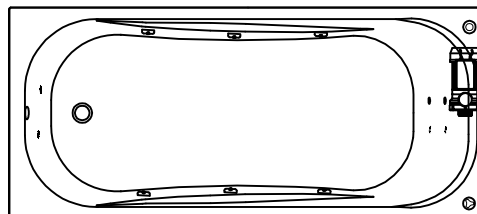
-панель





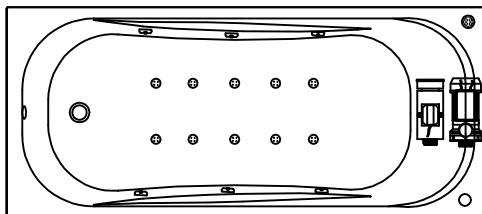
**Гидромассажная система STANDART**

- Гидро помпа P=0,8 квт или P=1,25 квт
- 6 гидромассажных форсунок MIDI или MAXI-JET
- Пневматический выключатель (комби-кнопка)
- Регулятор подачи воздуха в гидросистему (комби-кнопка)
- Слив-перелив



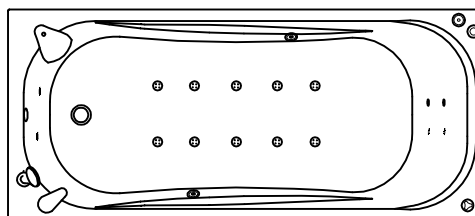
**Гидромассажная система OPTIMA**

- Гидро помпа 1,25 квт
- 6 гидромассажных форсунок MIDI или MAXI-JET
- Электронная кнопка включения
- Регулятор подачи воздуха в гидросистему
- Слив-перелив
- Спальный массаж 4 форсунок типа MICRO-JET
- Ножной массаж 2 форсунки типа MICRO-JET
- Кран-баланс



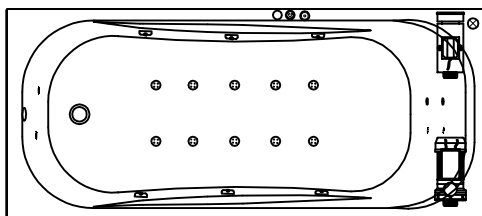
**Гидромассажная система SUPERIOR**

- Гидро помпа P1=0,8 квт или P=1,25 квт
- 6 гидромассажных форсунок MIDI или MAXI-JET
- Электронная кнопка включения на четыре функции
- Регулятор подачи воздуха в гидросистему
- 10 аэро форсунок AERO-JET - металл
- воздушный компрессор 0,8 квт
- Слив-перелив



**Опции**

- Спальный массаж, 4 форсунок MICRO-JET
- Кран-баланс
- Аэромассаж, 10 форсунок AERO-JET, пневмоуправление
- Ножной массаж, 2 форсунки MICRO-JET
- Смеситель каскадного типа
- Хромотерапия 2х
- Подсветка



**Гидромассажная система SPECIAL**

- Гидро помпа 1,25 квт
- 6 гидромассажных форсунок типа MIDI или MAXI-JET
- Электронная кнопка на четыре функции
- Регулятор подачи воздуха в гидросистему
- 10 аэро форсунок типа AERO-JET
- Воздушный компрессор 0,8 квт
- Слив-перелив
- Спальный массаж, 4 форсунок типа MICRO-JET
- Кран-баланс
- Ножной массаж, 2 форсунки типа MICRO-JET
- Хромотерапия комплект 2х светодиодные лампы