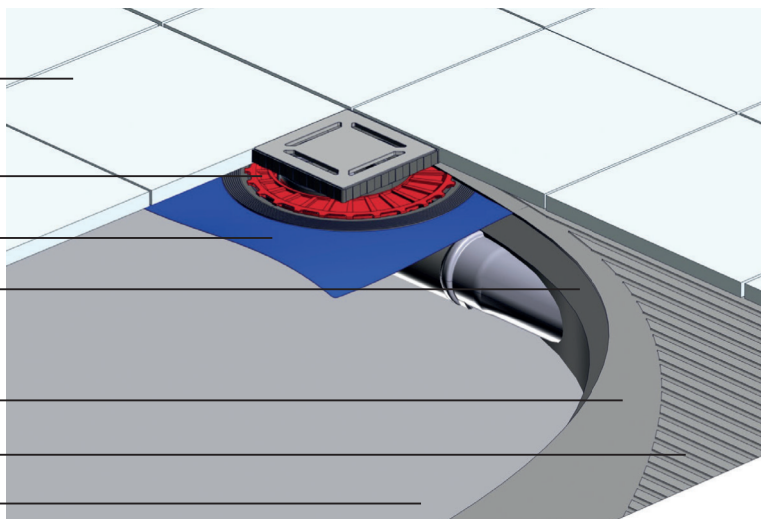
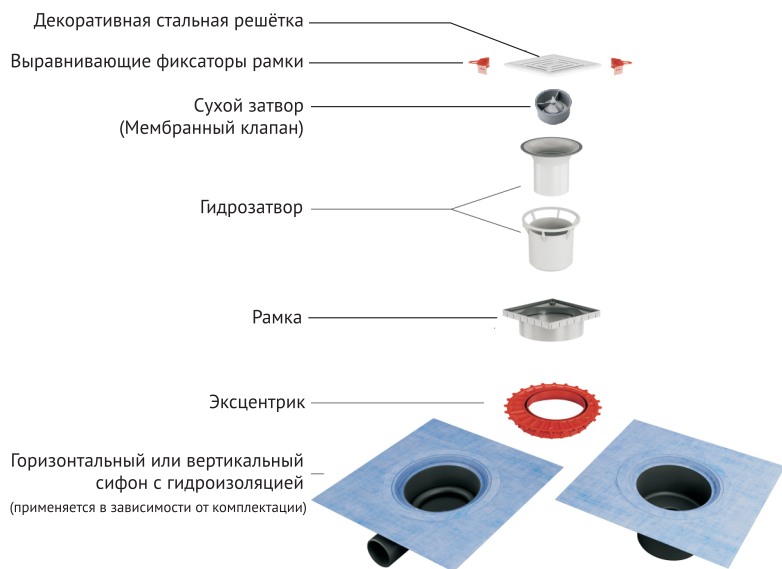


Монтажная схема

- Финишное покрытие
- Эксцентрик
- Гидроизоляционная мембрана
- Выравнивающая стяжка
- Гидроизоляционный слой
- Клеящий слой
- Прочное основание



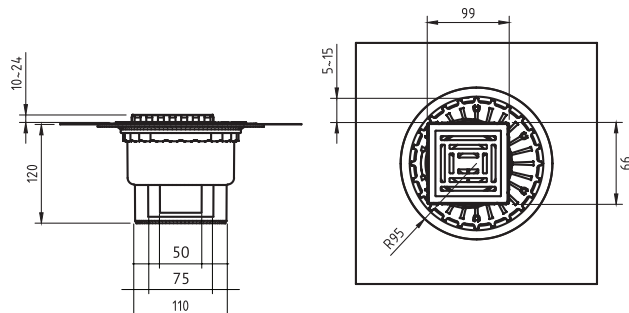
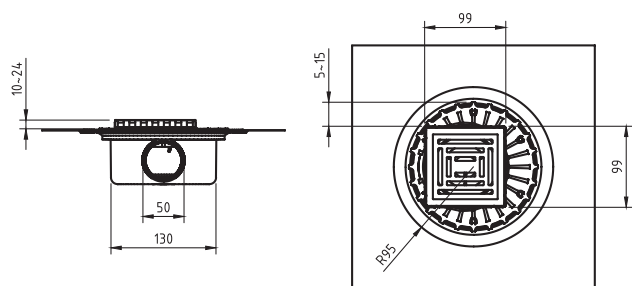
Сборка



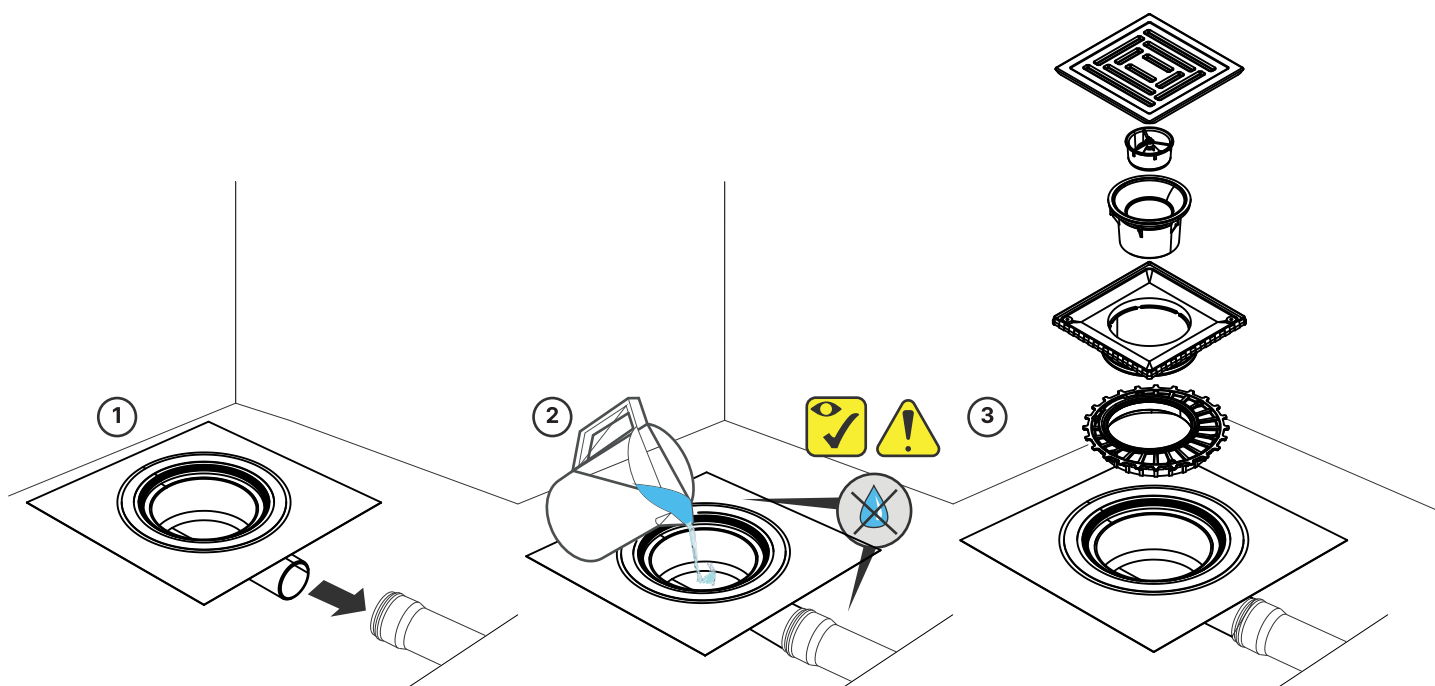
Варианты решеток:



Технические чертежи



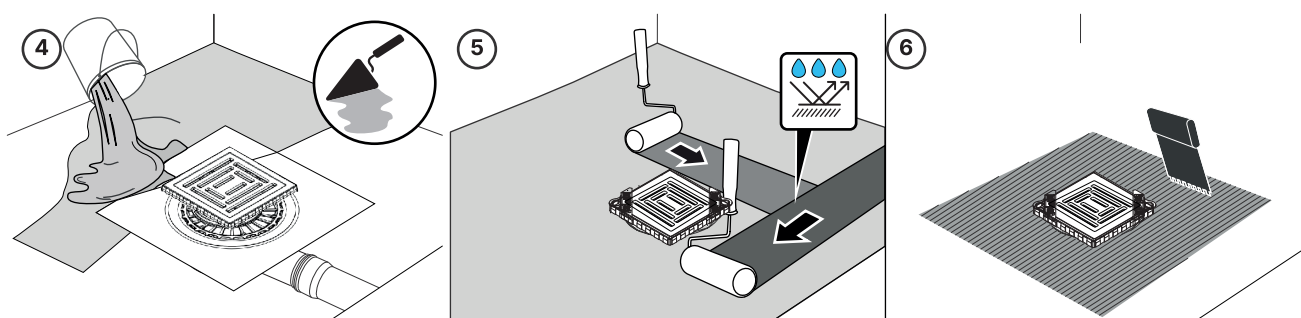
Трапы ZENTRUM инструкция по монтажу



1 Присоедините корпус с интегрированной изоляционной мембраной к канализационной трубе

2 Убедитесь в отсутствии протечек в местах соединений, залив воду в корпус

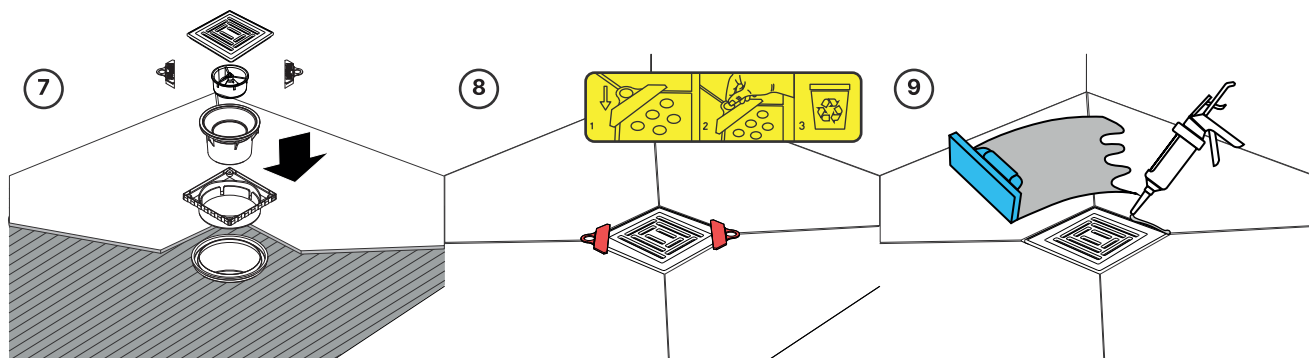
3 Вставьте оставшиеся детали трапа в корпус



4 Выполните заливку выравнивающей стяжки

5 Нанесите жидкую гидроизоляцию в 2 слоя на всю поверхность помещения, с заходом на стены

6 Нанесите клеевой слой с помощью специального шпателя



7 Соберите все детали трапа после укладки плитки

8 Убедившись, что все края плитки находятся на одном уровне, удалите выравнивающие детали красного цвета

9 После процесса выравнивания, нанесите силикон и завершите нанесение затиркой всей поверхности