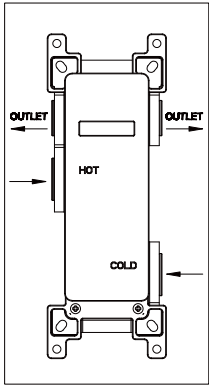
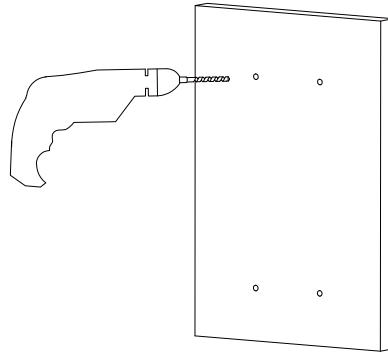


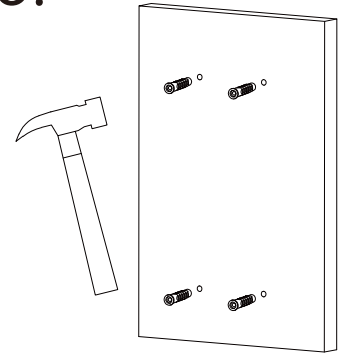
1.



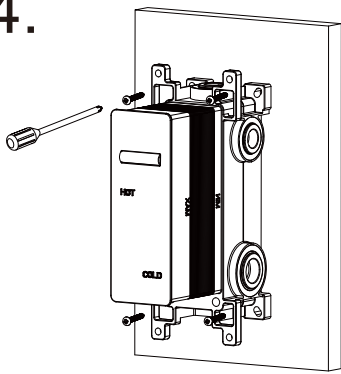
2.



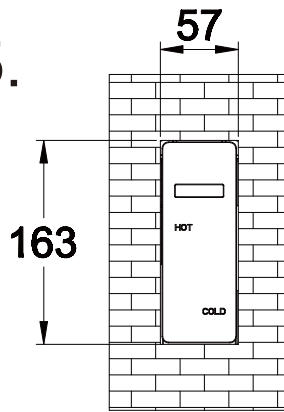
3.



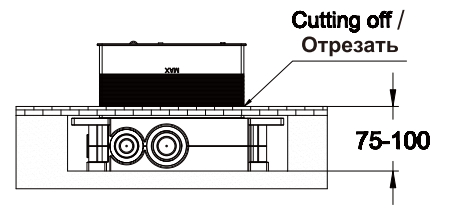
4.



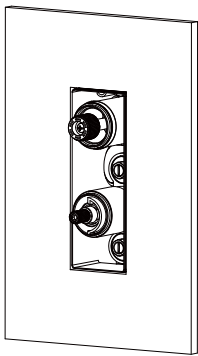
5.



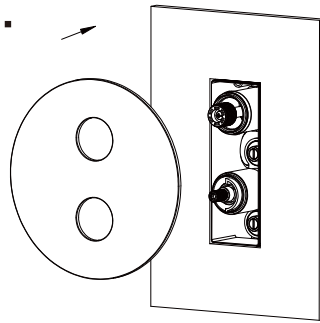
6.



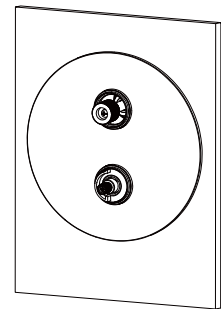
7.



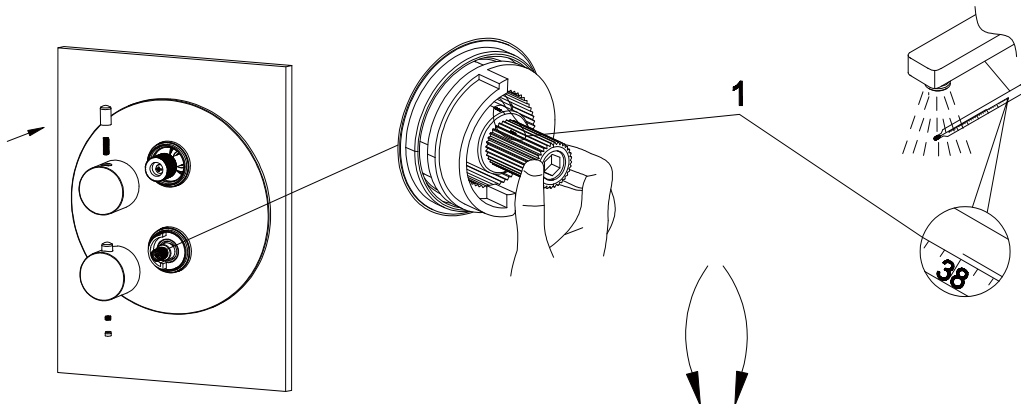
8.



9.



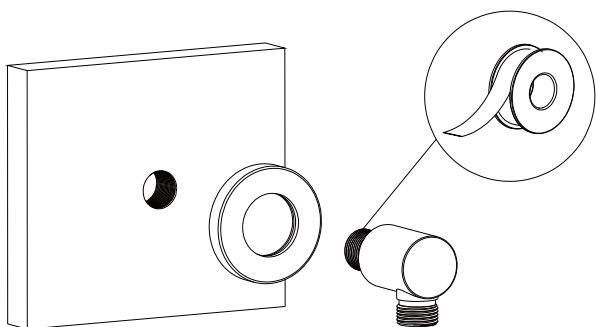
10.



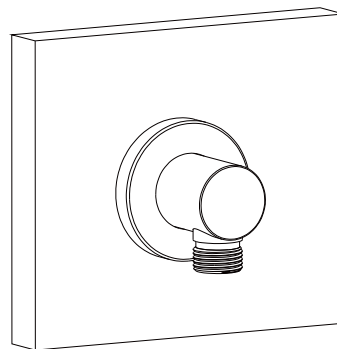
code: Y1008

Installation / Монтаж

1.



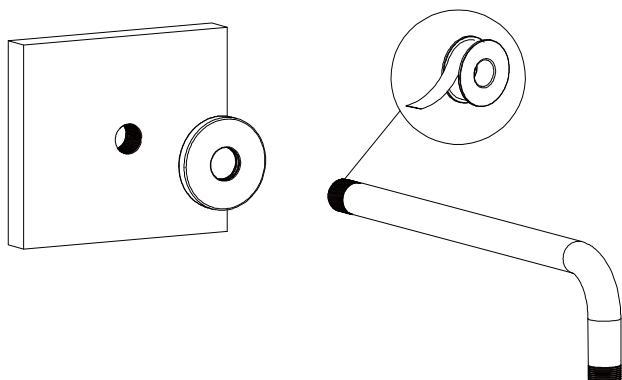
2.



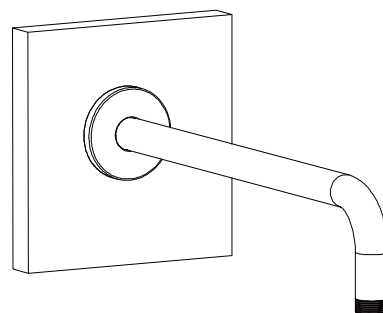
code: Y1310

Installation / Монтаж

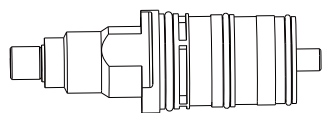
1.



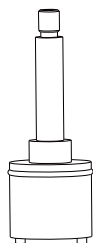
2.



Spare Parts / Запчасти



Термостатический  
картридж Vernet



Diverter /  
Дивертор

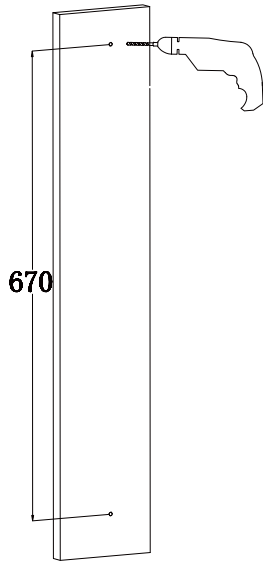


Wrench /  
Шестигранник

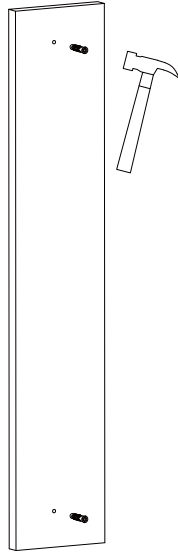
code: Y1010

Installation / Монтаж

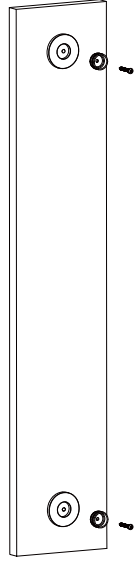
1.



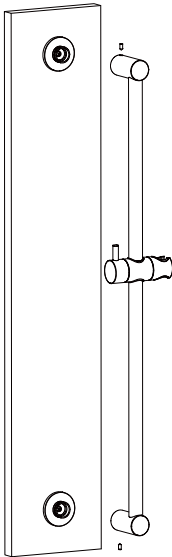
2.



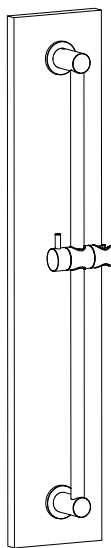
3.



4.



5.



## Attention

1. Before installation, make sure there is no block in the water pipe. Clean up the impurities, sludge, sand or others in the water pipe.
2. Used under condition of water pressure 0.3MPa, don't advise to exceed 0.6MPa. Water temperature is 0~80°C.
3. After installation, make sure there is no water leaking. Check the connecting parts.
4. Use taps in cold area, freeze may cause damage to make water leakage. Take necessary ways to prevent frozen, such as keep room warming, turn off the main valve.
5. The products should not be cleaned with any acidic or abrasive cleansers.
6. The products' surface should be cleaned with a soft cloth and a solution of a gentle cleanser.



## Внимание

1. Перед установкой изделия убедитесь, что водопроводные трубы не имеют засора. Произведите промывку водопроводных труб от примесей, осадка, песка и т.п.
2. Рекомендуемое давление воды 3 Бар, не рекомендуется использовать изделие с давлением в трубах более 6 Бар. Рабочая температура воды 0~80°C.
3. После установки изделия убедитесь в отсутствии протечек воды. Проверьте соединительные элементы.
4. При эксплуатации изделия в помещениях с температурой воздуха ниже 0°C рекомендуется использовать запорный вентиль для перекрытия подачи воды.
5. Изделия нельзя чистить кислотными или абразивными чистящими средствами.
6. Поверхность изделий следует протирать мягкой тканью и раствором мягкого моющего средства.

