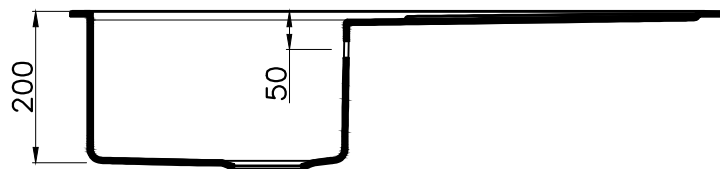
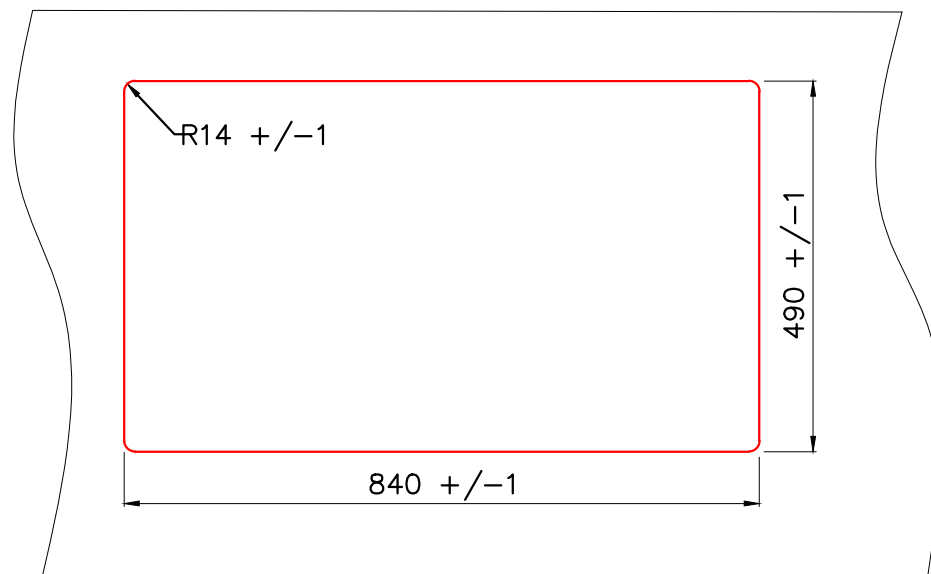
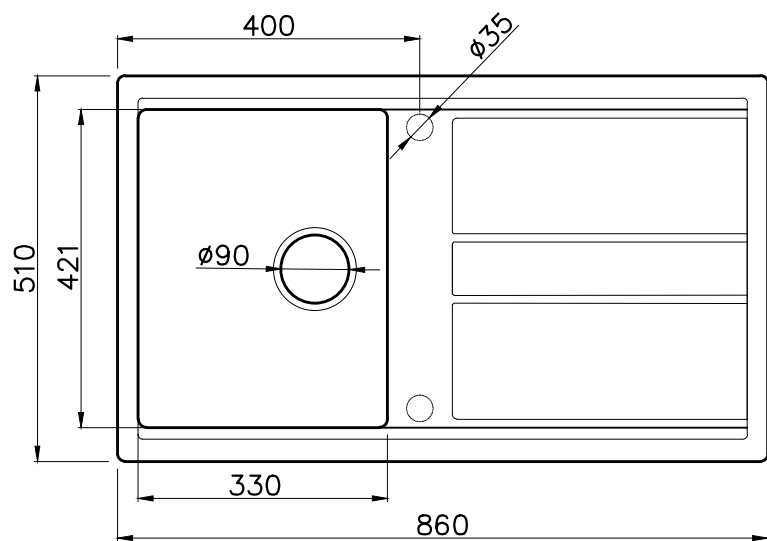


Врезной монтаж мойки (I)



Условные обозначения	
	Линия выреза

\* Точные размеры мойки необходимо измерять непосредственно на устанавливаемом оборудовании



KITAGAWA 86  
(WH/GR/GB)

BASE  
45

KITAGAWA 86 WH	4993493
KITAGAWA 86 GR	4993807
KITAGAWA 86 GB	4993808