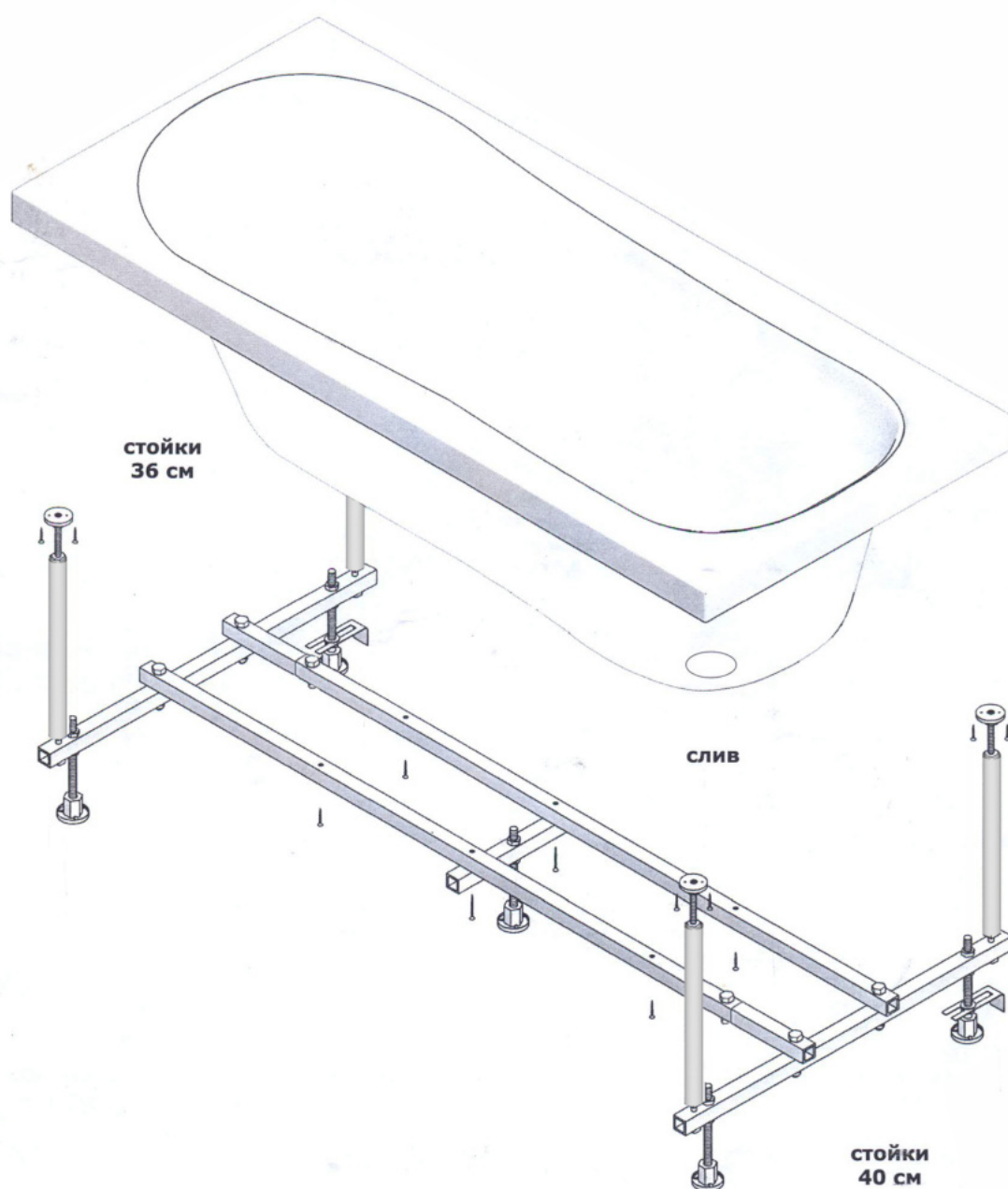
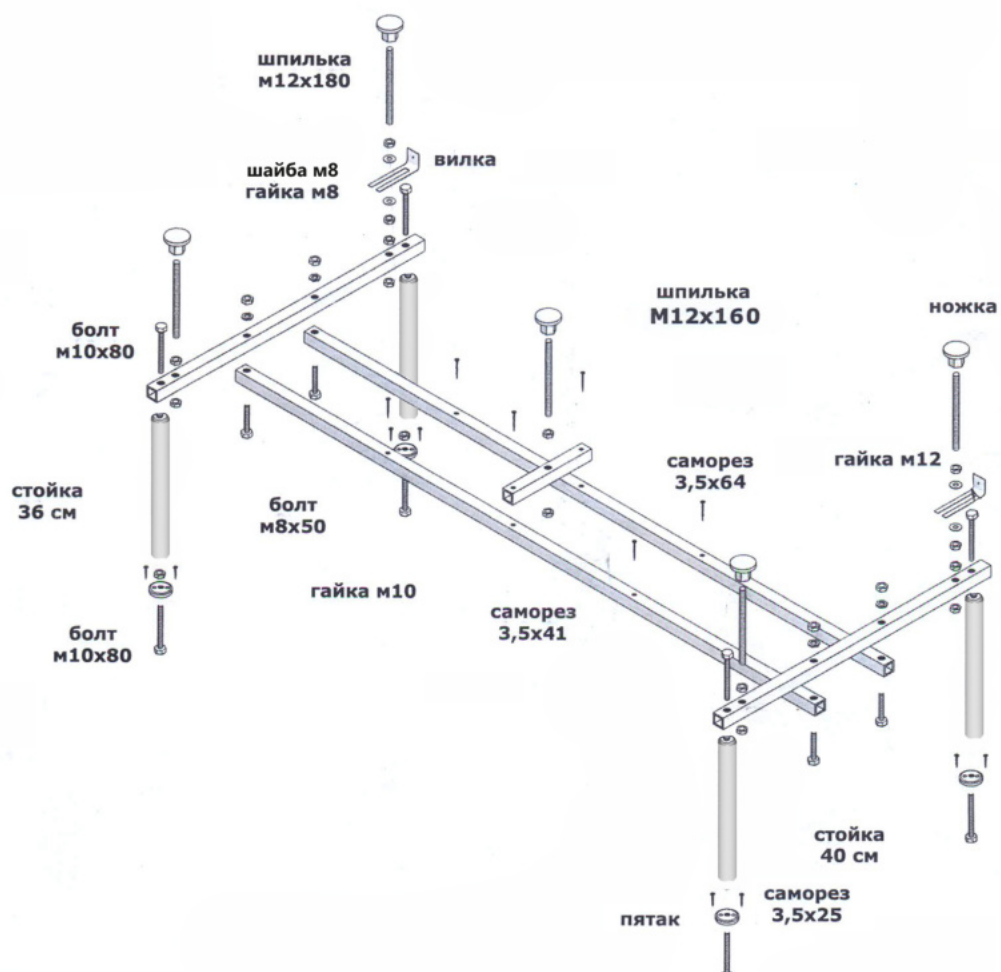
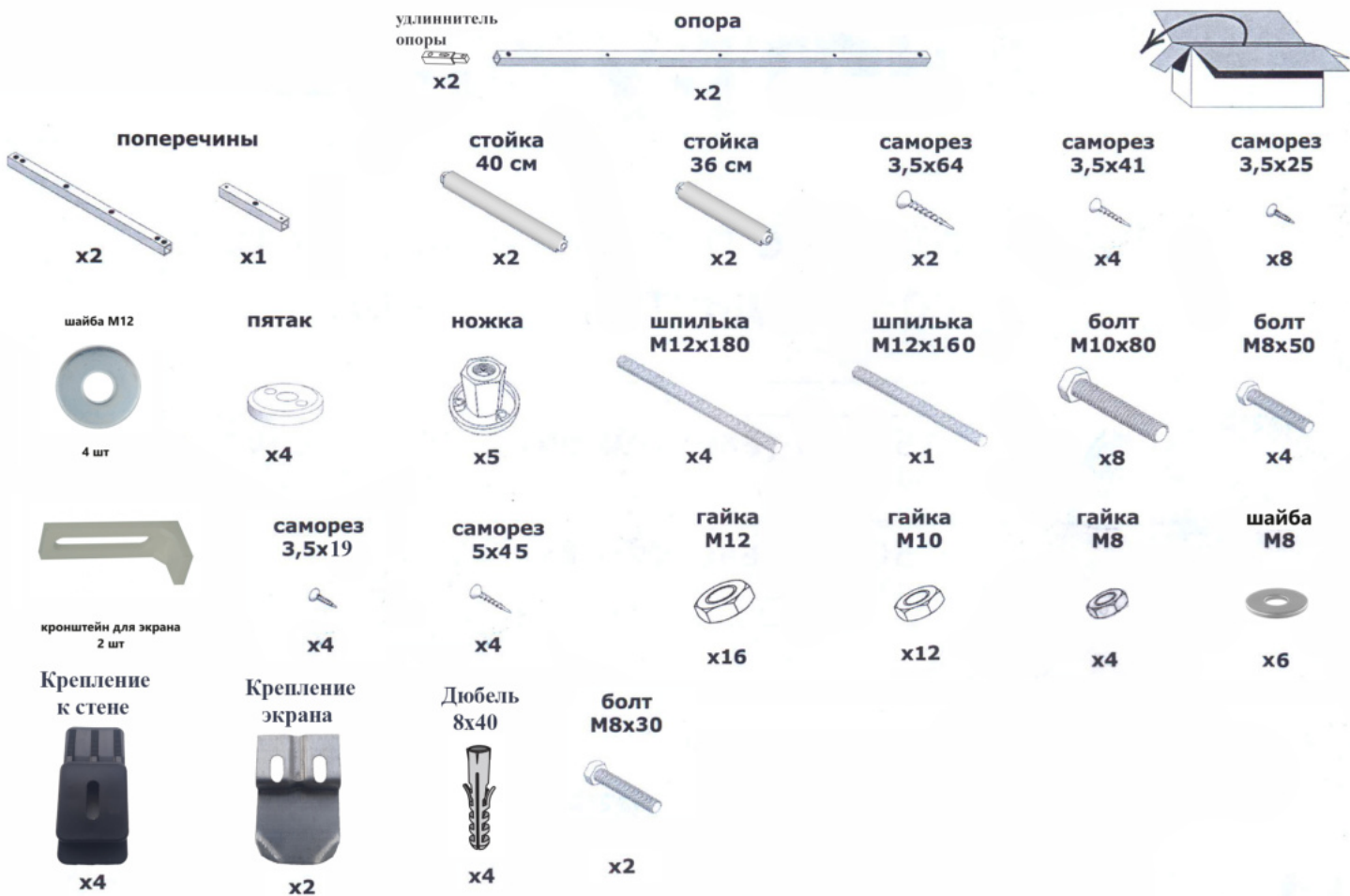


**RAVAK®**

# Инструкция

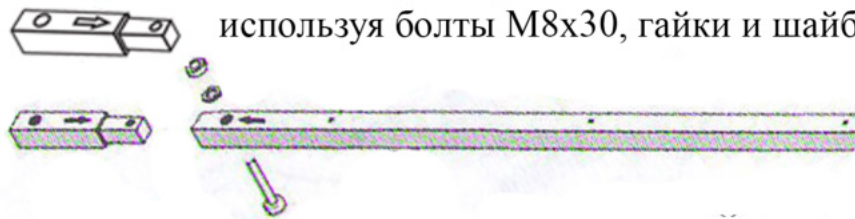
«Опора универсальная усиленная для прямоугольных ванн Domino Plus 150, 160, 170"»





# Порядок сборки каркаса

**Шаг 1:** Для ванн более 150 см необходимо опоры нарастить с помощью удлиннителей используя болты М8х30, гайки и шайбы М8.



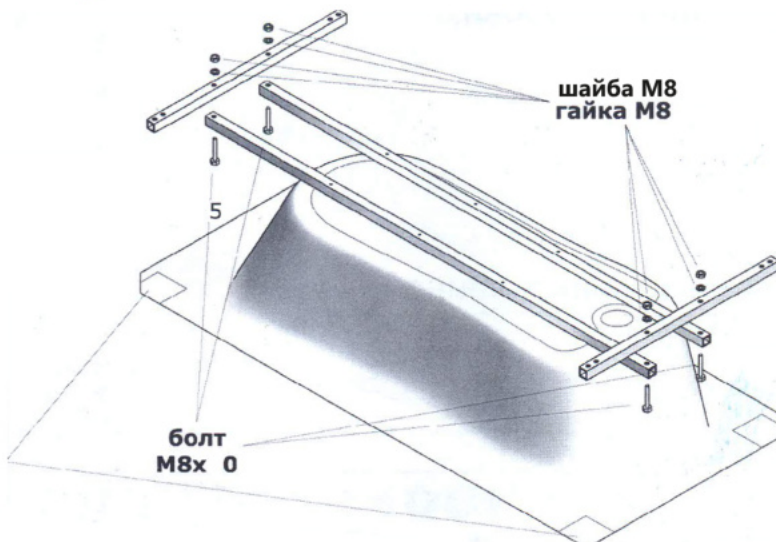
## Шаг 2:

Уложить опоры на ванну.

При помощи гаек М8 с шайбами и болтами М8х50 закрепить две боковые поперечины.

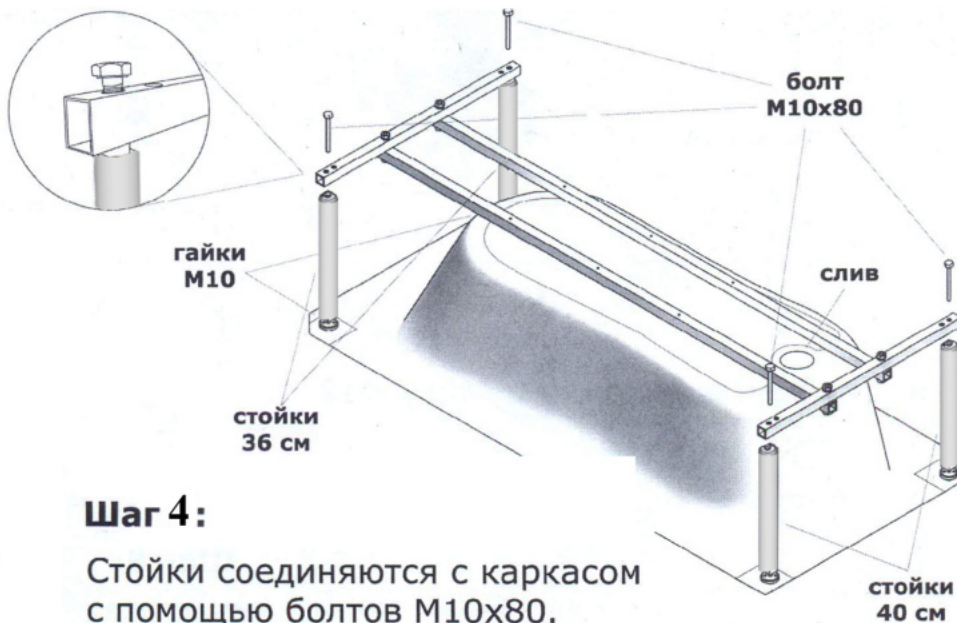
### Внимание!

Каркас крепится только к ванне с закладными



## Шаг 3:

Собрать 2 стойки 40см с пятаками при помощи болтов М10х80 и 2 стойки 36см с контргайками М10.



## Шаг 4:

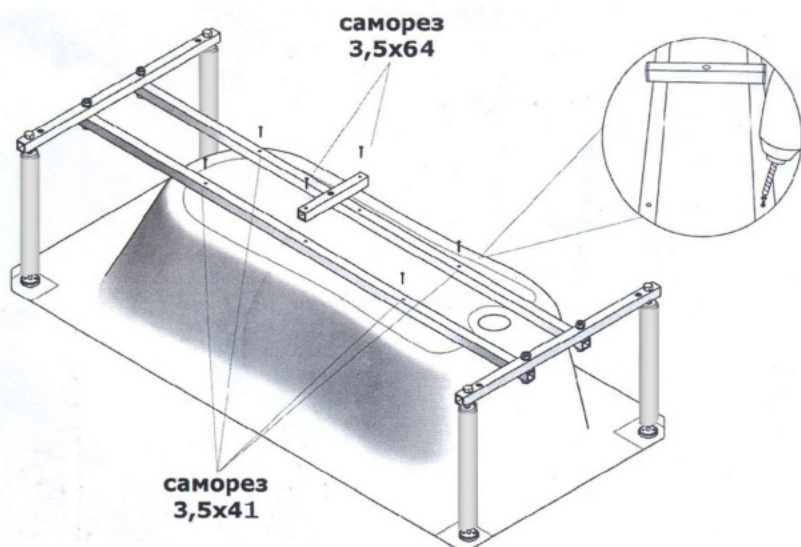
Стойки соединяются с каркасом с помощью болтов М10х80.

## Шаг 5:

Выровнять каркас симметрично бортам ванны.

Установить короткую поперечину и зафиксировать её к чаше двумя саморезами 3,5х64.

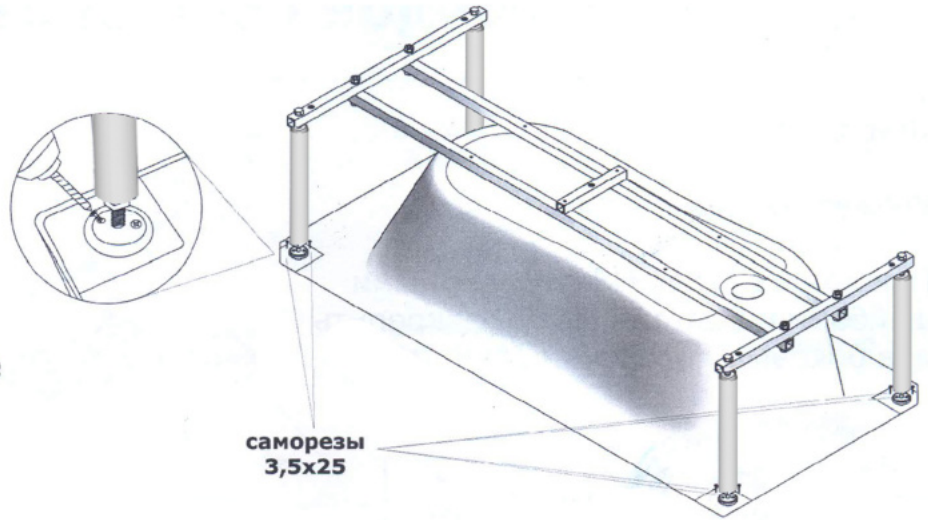
Зафиксировать каркас к чаше ванны четырьмя саморезами 3,5х41.



### Шаг 6:

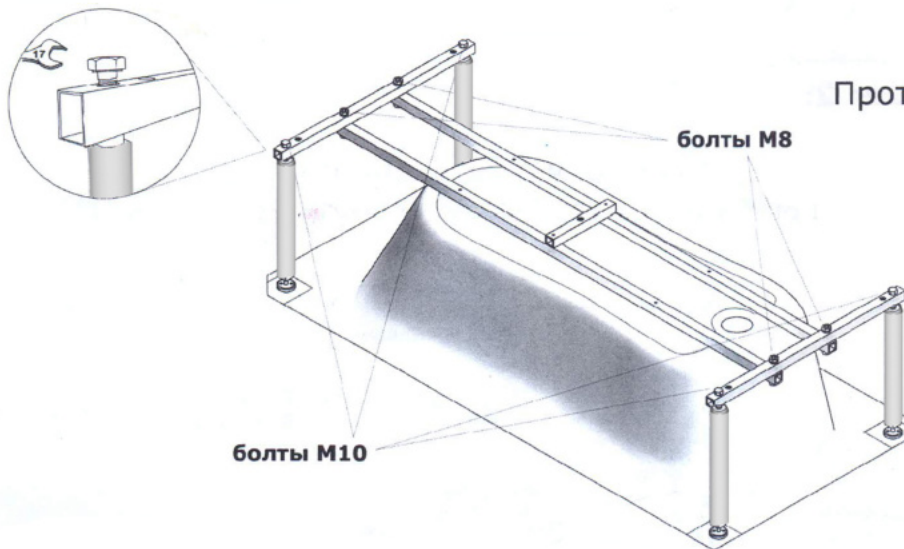
Выровнять стойки по уровню или с помощью отвеса.

Зафиксировать стойки к ванне саморезами 3,5x25.



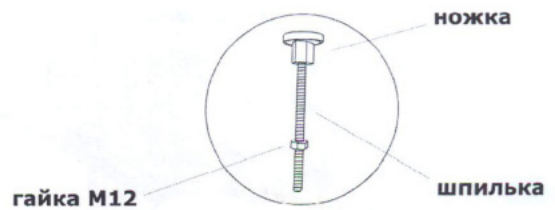
### Шаг 7:

Протянуть все соединения с болтами M10 и M8.



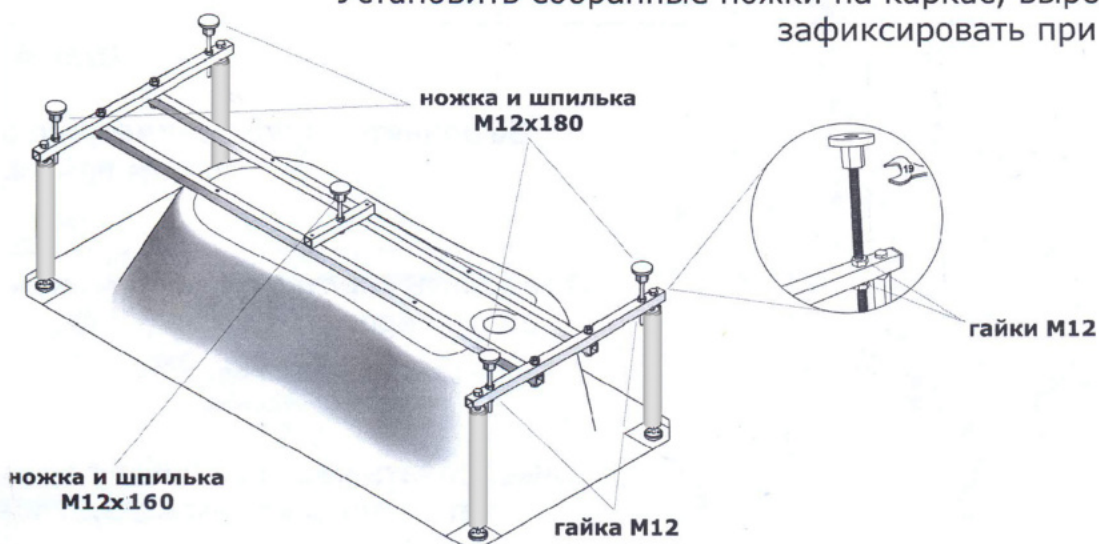
### Шаг 8:

Накрутить на шпильку ножку и гайку M12.



### Шаг 9:

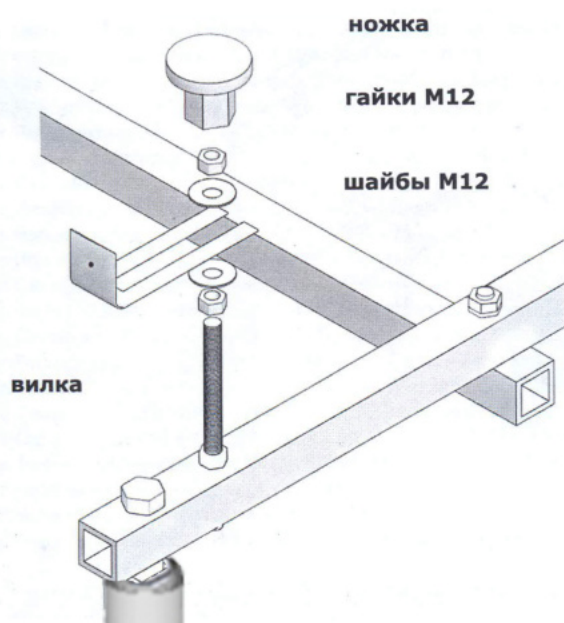
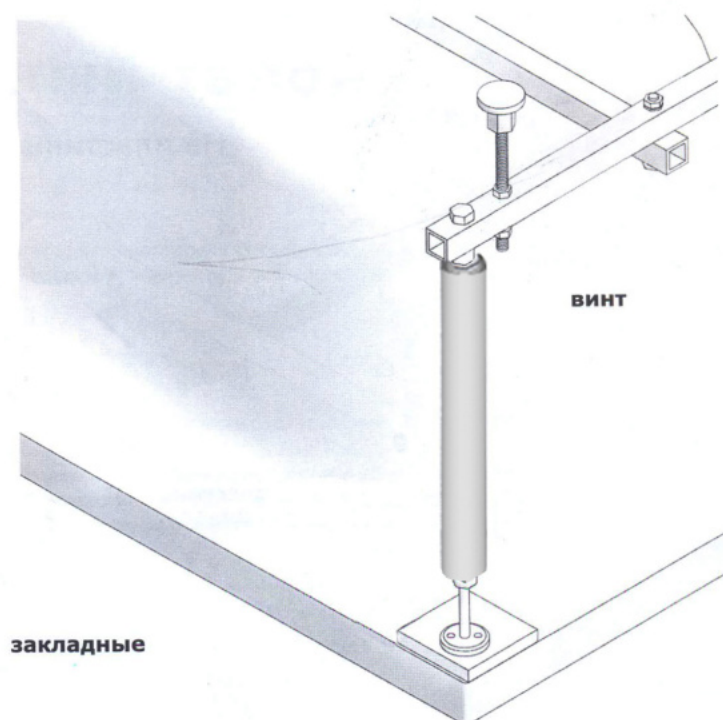
Установить собранные ножки на каркас, выровнять по уровню и зафиксировать при помощи гаек M12.



# Порядок установки фронтального экрана

## Шаг 1:

Со стороны установки панели, закрепить с помощью винтов, крепления на одинаковом расстоянии друг от друга.



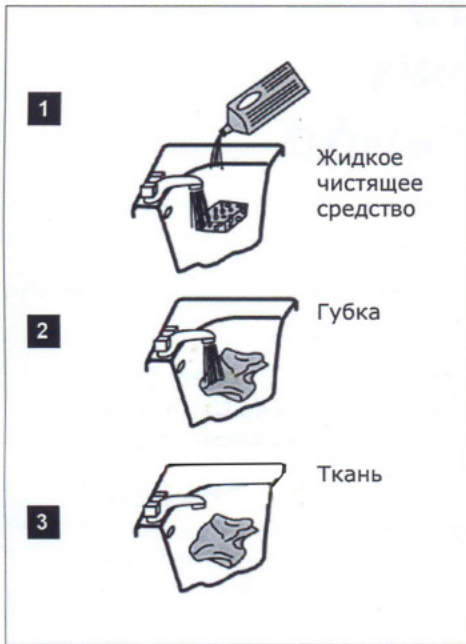
## Шаг 2:

Выкрутить пластиковую ножку. Добавить вилку, две гайки и две шайбы М12.

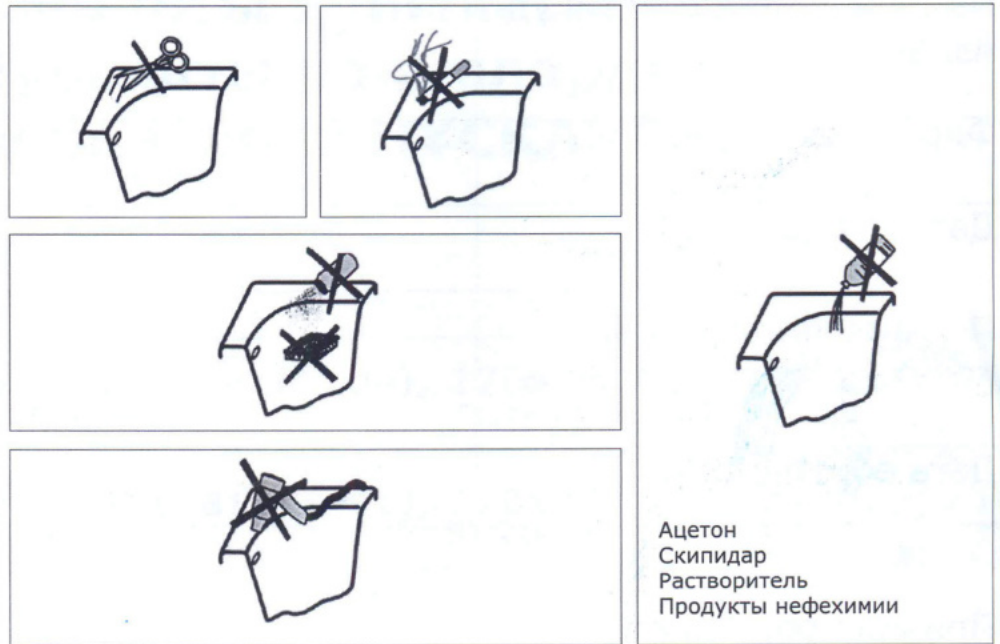
Установить пластиковую ножку обратно.

# Уход

## Уход и содержание



## Запрещается использовать



# Гарантийный талон

СРОКИ ГАРАНТИИ НА ПРОДУКЦИЮ (действуют с момента продажи):

Акриловые ванны - 10 лет.

Фронтальные и боковые панели, каркасы для ванн, ножки - 1 год.

## УСЛОВИЯ ГАРАНТИЙНОГО ОБСЛУЖИВАНИЯ

Данный талон дает право на бесплатное устранение дефектов изделия в течении гарантийного срока. Внешний вид изделий покупатель должен проверить в момент покупки. Гарантия действительна, если гарантийный талон заполнен полностью, заверен печатью и подписью продавца.

Гарантийное обслуживание не осуществляется в случаях:

- утраты гарантийного талона;
- несоблюдения правил установки и эксплуатации;
- установки и ремонта не уполномоченными на это лицами;
- дефектов, возникших вследствие загрязнения, плохого качества воды, известкового налёта;
- применения агрессивных или абразивных чистящих средств, небрежной эксплуатации и механических повреждений.

Примечание: гарантия распространяется только на замену части, признанной дефектной. Если замена на оригинальную деталь невозможна, то предоставляется деталь, аналогичная по назначению. Ни при каких обстоятельствах не принимаются претензии по затраченной работе, расходам на поездки, косвенному ущербу или по каким-либо компенсациям или штрафам (за невозможность использования, моральный ущерб и т.д.).

По вопросам установки изделий рекомендуется обращаться в гарантийные мастерские.

АДРЕСА И ТЕЛЕФОНЫ ФИРМЕННЫХ СЕРВИСНЫХ ЦЕНТРОВ\*:

### Москва и Московская область:

Сервис ООО "РАВАК РУС"

тел./факс: +7 (495) 710-82-23, +7 (495) 710-82-23 доб 118, доб 113

e-mail: karsky@ravak.ru

### г. Барнаул

Сервисный центр ООО "Аполло-плюс", тел. +7 (3852) 66-66-90, 66-64-54

### г. Самара

Сервис ООО "РАВАК РУС"

Самарское подразделение:

e-mail: ravak-volga@ravak.ru

Skype: ravak\_service

тел.: +7 (495) 710-82-23; +7 (800) 333-41-51

### г. Санкт-Петербург

Сервисный центр ООО "Санива", тел. +7 (812) 320-80-26 (доб.262)

Сервисный центр "РЕМУС", тел. +7 (812) 975-0859; +7 (812) 643-25-64

### г. Владивосток

СЦ Служба домашнего ремонта +7 (423) 205-59-35, 205-58-68, 279-98-63

### г. Владимир

СЦ "Тройка", тел. +7 (4922) 77-87-07

### г. Волгоград

Сервисный центр "СантехПрофи", тел. +7 (969) 650-37-13

### г. Воронеж

Сервисный центр "Сантех Люкс", тел. +7 (908) 146-45-35; +7 (960) 121-08-34

Сервисный центр ИП Крекотень Ю. А., тел. +7 (473) 291-88-42, +7 (473) 290-12-88

### г. Екатеринбург

Сервисный центр "АКВА-Сервис", тел. +7 (343) 204-81-00

Сервисный центр ООО "Мастер-Сан.", тел. +7 (343) 345-51-00, факс +7 (343) 222-01-03

Сервисный центр "Мотив" тел. +7 (343) 271-53-26; +7 (343) 271-53-36

### г. Казань

Авторизованный сервисный центр "Сантех-Сервис", тел. +7 (843) 260-18-91, 518-77-70

\* Адреса и телефоны гарантийных мастерских могут меняться и дополняться. Пожалуйста, уточняйте информацию на сайте [www.ravak.ru](http://www.ravak.ru)

#### АДРЕСА И ТЕЛЕФОНЫ ФИРМЕННЫХ СЕРВИСНЫХ ЦЕНТРОВ\*:

##### г. Краснодар

Сервисный центр "Ип Сергиенко А.А.", тел. +7 (918) 129-42-03  
Сервисный центр "Мастер Добрых Дел", тел. +7 (861) 215-54-50, факс 215-54-51, +7 (988) 245-95-55

##### г. Красноярск

Сервисный центр ООО "Ванна центр" +7 (391) 205-13-45 (доб. 101)

##### г. Каменск-Уральский

Сервисный центр ООО "АКВА-Сервис", тел. +7 (343) 204-81-00

##### г. Курган

Сервисный центр ООО "АКВА-Сервис", тел. (343) 204-81-00

##### г. Магнитогорск

Сервисный центр "Мотив 74", тел. +7 (351) 223-22-36, 223-22-38, 225-48-19

##### г. Миасс

Сервисный центр "Мотив 74", тел. +7 (351) 223-22-36, 223-22-38, 225-48-19

##### г. Набережные Челны

Сервисный центр "VERONA" тел. +7 (8552) 47-41-47, 36-64-20, (917) - 223-03-76

##### г. Нижний Новгород

Сервисный центр «Сантехник +» , тел. +7 (831) 413-88-27, +7 (903) 608-47-20

##### г. Нижний Тагил

Сервисный центр ООО "АКВА-Сервис", тел. +7 (343) 204-81-00

Сервисный центр "Серебряный дождь" тел. +7 (3435) 377-498

##### г. Новороссийск

Сервисный центр "ВКО-Инжиниринг" тел. +7 (918) 030-40-77; +7 (991) 35-78-400

##### г. Новосибирск

Сервисный центр "Дыхание воды" тел. +7 (383) 263-17-01

##### г. Омск

Сервисный центр "Салон Равак" тел: +7 (3812) 35-26-68

##### г. Орел

Сервисный центр "ИП Деева", тел. +7 (920) 287-94-00; +7 (920) 800-19-00; +7 (4862) 76-08-74

##### г. Оренбург

Сервисный центр "Комфорт", тел. +7 (987) 847-42-80, +7 (987) 795-55-38

##### г. Пермь

Сервисный центр ООО "АКВА-Сервис", тел. +7 (343) 204-81-00

##### г. Полевской

Сервисный центр ООО "АКВА-Сервис", тел. +7 (343) 204-81-00

##### г. Пятигорск, города Кавказских Минеральных Вод, КБР, КЧР

Сервисный центр "TutaSan", тел. +7 (961) 444-55-40

##### г. Ростов-на-Дону

Сервисный центр "Гидромассаж-сервис", тел. +7 (863) 260-29-40; моб.: +7 (904) 440-89-19

Сервисный центр "Билд", тел. +7 (863) 278-78-85

##### г. Салехард

ООО "Церезит" тел. +7 (900) 395-71-03

##### г. Саратов

Сервисный центр ИП Панкратов Р. К., тел. +7 (8452) 711-772

##### г. Симферополь

СЦ "Boга" тел. +7 (978) 995-88-75

##### г. Сочи

Сервисный центр ИП "Акуленок О.Н." тел. +7 (862) 268-03-52; +7 (862) 295-99-00

##### г. Сургут

Сервисный центр "Арт-рум" тел. +7 (922) 250-91-71, +7 (346) 293-06-29

##### г. Томск

Сервисный центр ИП Черданцев Д.В., тел. +7 (3822) 68-08-24, +7 (952) 152-36-36

##### г. Тюмень

Сервисный центр ООО "АКВА-Сервис", тел. +7 (343) 204-81-00

Сервисный центр ООО "Мир Инженерных Решений" +7 (3452) 61-66-27, +7 (932) 321-66-27

##### г. Ульяновск

Сервисный центр "СанМастерBest", тел. +7 (908) 487-97-01, +7 (905) 349-21-09

##### г. Уфа

Сервисный центр "АкваМастер", тел. +7 (347) 292-26-33

##### г. Хабаровск

Сервисный центр ООО "ЛидерГК", тел. +7 (4212) 930-513, +7 (924) 403-05-13

##### г. Чебоксары

Сервисный центр "ИП Тимофеев", тел. +7 (8352) 21-64-88

##### г. Челябинск

Сервисный центр ООО "АКВА-Сервис", тел. +7 (343) 204-81-00

Сервисный центр "Мотив", тел. +7 (351) 223-22-36, 223-22-38

##### г. Шадринск

Сервисный центр ООО "АКВА-Сервис", тел. +7 (343) 204-81-00

Квалифицированный персонал работает только с профессиональным оборудованием и предоставляет гарантию на все виды работ. Все виды работ по установке и ремонту проводятся только с изделиями фирмы RAVAK.

#### Претензии на продукты RAVAK

Для производства нашей продукции используются высококачественные материалы и передовые технологии, хотя и не исключено, что в любом продукте может оказаться дефект. В таких неприятных ситуациях профессиональные сотрудники готовы в течение гарантийного срока оценить дефект и предложить решение для удаления брака в кратчайшие сроки.

# Гарантийный талон №

Наименование и артикул изделия	
Фирма-продавец	
Дата продажи	
Подпись продавца и печать фирмы-продавца	
Дата обращения	
Причина обращения	
Выполнение работы	
Мастер	
Рекомендации	

Свяжитесь с нами по телефону

8 (495) 710 82 23

8 (800) 333 41 51

ООО «РАВАК РУС»  
125130, г.Москва  
Старопетровский проезд, д.7а,  
строение 1, 2-й этаж.  
тел./факс: +7 (495) 710-82-23  
(оптовые продажи)  
e-mail: [ravak-mail@ravak.ru](mailto:ravak-mail@ravak.ru)  
[www.ravak.ru](http://www.ravak.ru)

