

AM · PM


SENSATION





Safety precautions

Please read the instructions carefully before installation and keep them available for future reference.


Follow all safety precautions and warnings to prevent any personal injury.

	Attention	Follow all safety precautions and warnings to prevent any personal injury.
	Warning	Improper handling can result in death or serious injury.

Designation of the symbols

Symbol	Designation
	Prohibited actions
	Mandatory actions

Attention!

	Never disassemble, repair, or make any technical changes to the product to prevent electric shock.
	Do not wash electronic parts and power cord with water or detergents to prevent fire and electric shock.
	Do not touch the plug with wet hands to prevent electric shock.
	Do not plug other devices into the same outlet.
	Please do not bend or warp the nozzle with your hands or tools. This may result in deterioration or damage to the product.
	Please do not bend or warp the nozzle with your hands or tools. This may result in deterioration or damage to the product.
	Please use only tap or drinking water.
	Do not let your child stand on the seat cover or place heavy objects on it. Don't knock on the lid.
	Do not damage the power cord or power plug. A defective mains cable shall be replaced by the manufacturer, service or qualified person to avoid risk.

Attention!

Please do not bend, twist, or damage the water supply hose. Otherwise, it may cause leakage.

Stop use of the product, if it is defective. Press power reset button, turn off the power, and close the water supply valve in the following cases:

- excessive heat, smoke;
- abnormal sound and smell;
- the product is damaged or cracked;
- the product is blocked.

Using a defective product may result in electric shock, personal injury, fire or leakage in the room.

Do not use any polishes, gasoline, detergents, hard brushes or other aggressive cleaning agents to clean the product lid or other plastic parts. This may cause a chemical reaction or crack.

Do not move the seat or lid. The product may fall and result in personal injury.

During a thunderstorm, it is strongly recommended to cut the device off.

During installation, repair, disassembly and cleaning of the product, cut off power and water supply.

This product should be used at voltage 220V-240V, 50/60Hz, and current not less than 10A. The mains plug shall be provided with an earthing switch or protection against current leakage, or a similar high-sensitivity switch (normal current sensitivity up to 10mA).

Provide ventilation equipment in the bathroom to prevent moisture. Do not install in rooms with high humidity or risk of wetting the product. Otherwise, it may result in electric shock or fire.

In case of any water leakage, close the water supply valve and call for service.

Insert the seat lid into the quick-release console on the front. Gently pull the seat lid and make sure the lid is installed securely. Following the instructions will help prevent injury and ensure proper operation of the product.

Disconnect power to the product before removing the lid.



Mandatory operations

Safety precautions

Attention!

Mandatory operations

If you are not going to use the product for a long time, please turn off the water supply valve, drain the water and turn off the power. Before using the product after a break, drain any stagnant water.

Mandatory use of PTR

The outlet shall be installed at least 0,5 m above the floor and away from the bathtub and shower to prevent leaks.

Disconnect power before cleaning and do not expose it to direct water.

Do not expose the product to direct sunlight.

Keep room temperature to prevent any damage due to freezing.

To prevent burns to users, the seat temperature will automatically decrease after 15 minutes of use.

Make sure that the power is turned off and that the water valve is shut off before removing the seat lid.

Pay special attention, if the product is used by a person with heart disease.

The product can be used by children from 8 years of age and older, persons with limited physical, tactile and mental abilities or with limited experience and knowledge, if they have been instructed on using the device in safe ways and are aware of the possible risks.

Do not let children play with the device

Avoid any cleaning and care done by the children without supervision.

A defective network cable shall be replaced by the manufacturer, customer service, or qualified person to avoid risk.

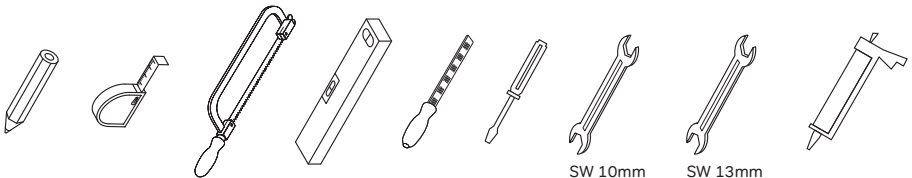
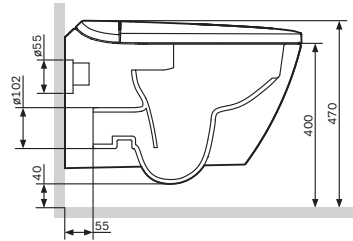
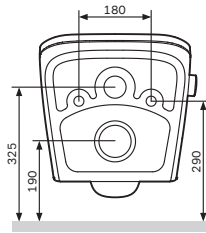
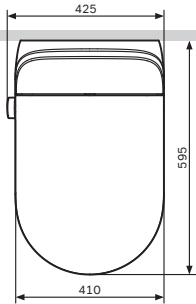
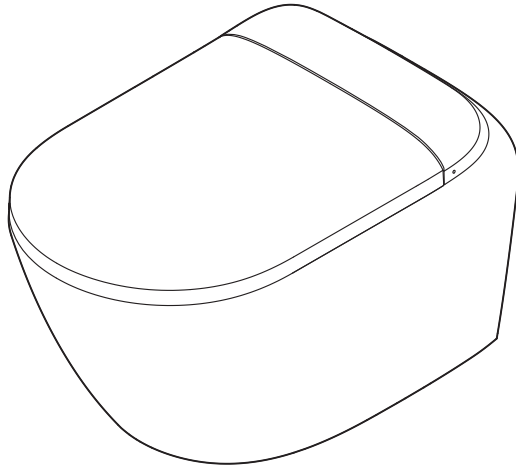
Specifications

Rated voltage		220-240V~ 50-60Hz
Power cable		About 500 mm
Cleaning device	Outlet water temperature range	About 35°C-42°C or turn off the water temperature
	Nominal water consumption	4L/6L
Seat surface temperature		Room temperature – about 38°C
Soft closing method of the cover and the seat		gearbox
Rated power*		1180W
Max. power**		1630W
Indoor temperature		3°C - 40°C
Water temperature		3°C - 35°C
Water pressure		0.1MPa (static pressure) 0.75MPa (static pressure)
Waterproof grade		IPX4
Product size		595x425x430mm
Battery for remote control		AAA (2pcs)



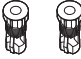



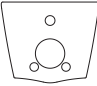
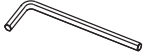




*Rated power: The average power when the bidet wash works for a cleaning cycle under the condition of ambient temperature $20^{\circ}\text{C}\pm 5^{\circ}\text{C}$, inlet water static pressure $0.18\pm 0.2\text{MPa}$, inlet water temperature $15^{\circ}\text{C}\pm 1^{\circ}\text{C}$ and the water volume, seat temperature and water temperature set is set to the highest .

** Maximum power: The maximum power at when the bidet wash works for a cleaning cycle under the condition of ambient temperature $23^{\circ}\text{C}\pm 2^{\circ}\text{C}$, inlet water static pressure $0.18\text{MPa}\pm 0.02\text{MPa}$, inlet water temperature $5^{\circ}\text{C}\pm 1^{\circ}\text{C}$ and the water volume, seat temperature and water temperature set is set to the highest.

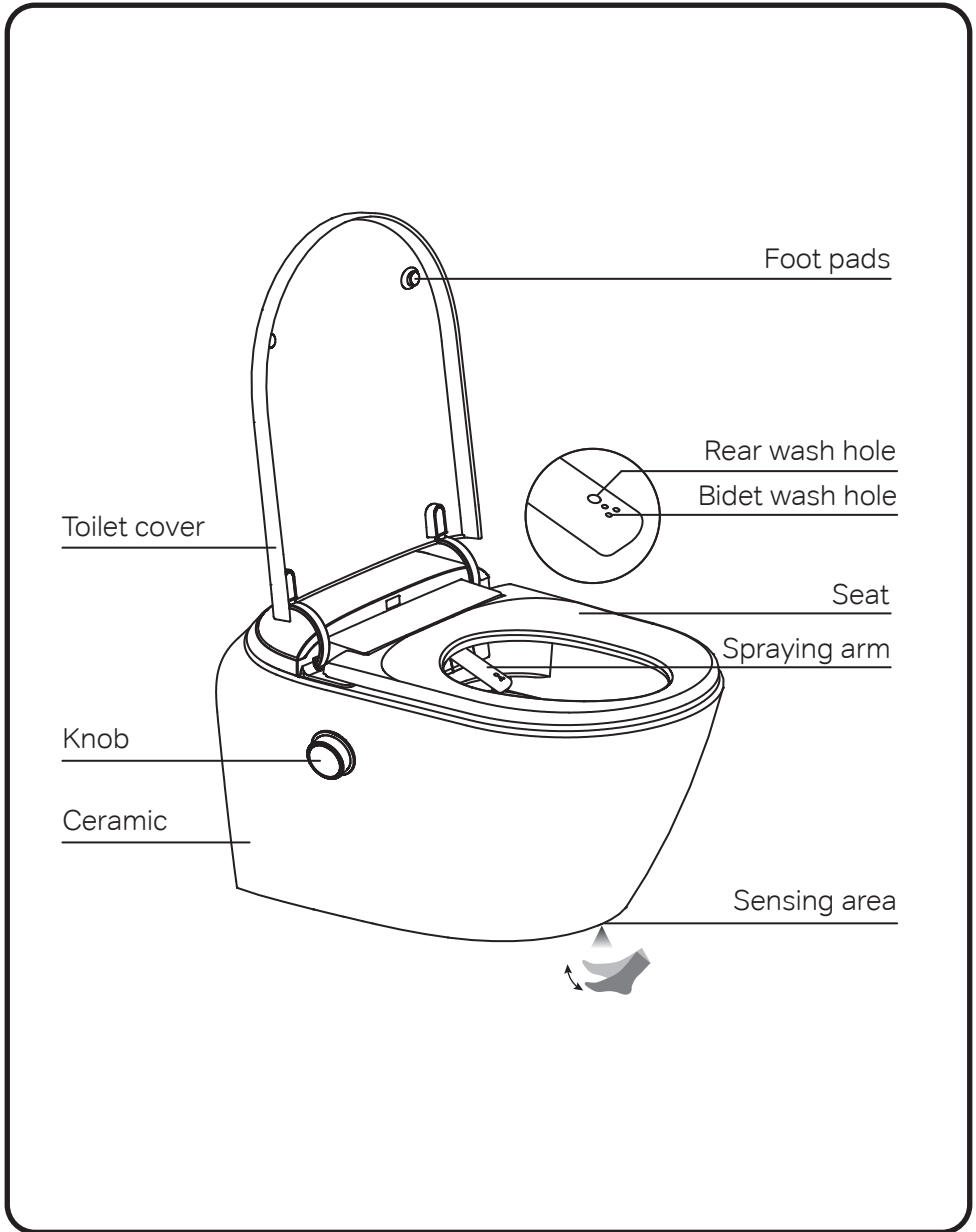
Product Size



Scope of delivery

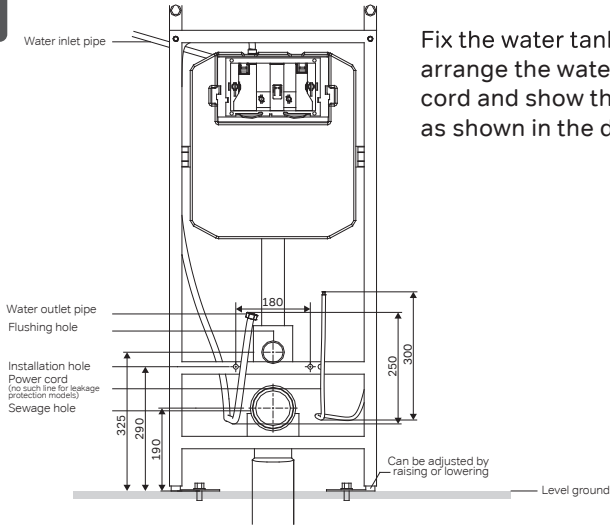
<p>Remote control assembly</p>	
<p>Expansion screw set x2</p>	
<p>Nylon nut x2</p>	
<p>Ball valve</p>	
<p>Double-ended water inlet pipe</p>	
<p>Instruction manual</p>	
<p>Toilet mat</p>	
<p>Hexagon wrench</p>	
<p>Screw x2</p>	
<p>Decorative cover x2</p>	
<p>Gasket x2</p>	
<p>AAAx2</p>	

Part Name



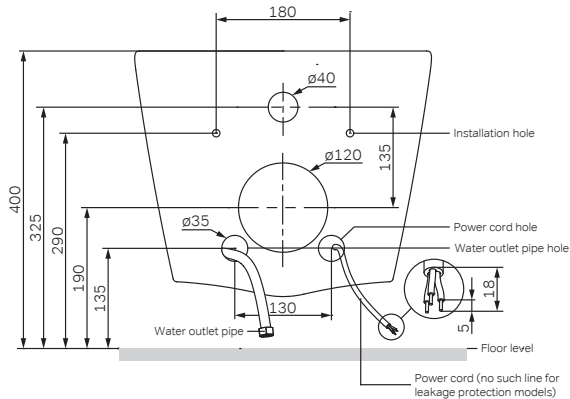
The manufacturer reserves the right to the final interpretation of this manual. Instructions are subject to change without notice. Product image may vary in color and appearance from the original.

1



Fix the water tank frame. After fixing, arrange the water outlet pipe, power cord and show the dimensions as shown in the drawing.

2

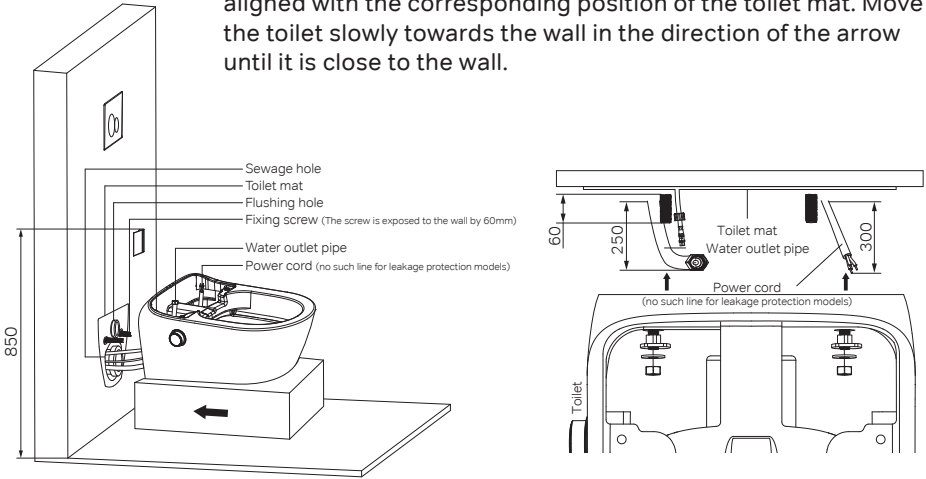


Put the toilet mat on the reserved position on the wall, direct the mounting hole of toilet mat to the fixed screw of the water tank frame, and then insert the mat, aligning with the flushing hole and sewage hole of the water tank, and pass the water outlet pipe through the water outlet hole, and the power cord passes through the power cord hole, exposed outside the wall.

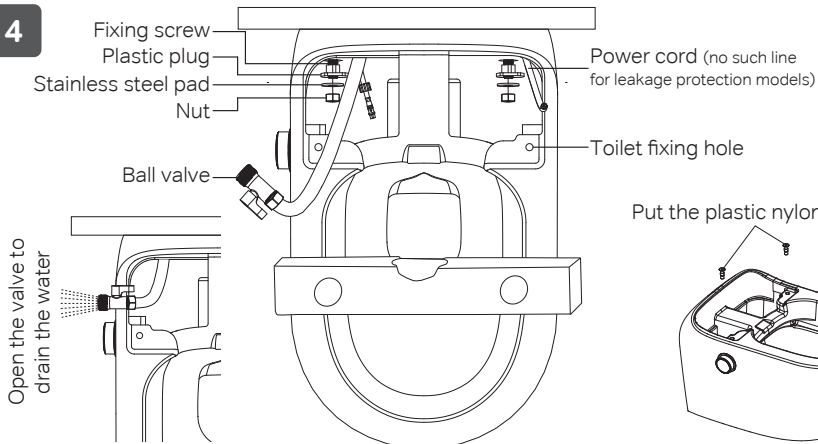
Installation instructions

3

The rear of the toilet is aligned with the toilet mat, and the outlet pipe, power cord, inserted into the toilet from the rear of the toilet. the flushing hole and sewage hole of the toilet are aligned with the corresponding position of the toilet mat. Move the toilet slowly towards the wall in the direction of the arrow until it is close to the wall.

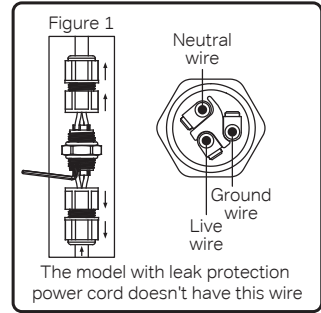
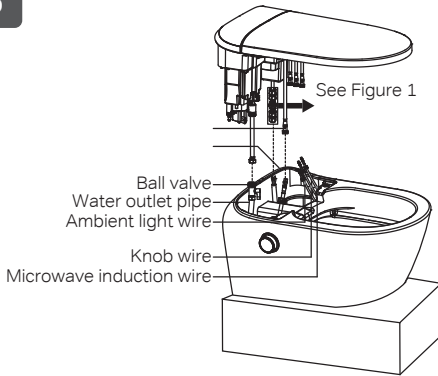


4



After the toilet is close to the wall, use a gradienter to measure the product to keep the product in a horizontal position. Then put a plastic plug and a stainless steel gasket on the fixed screw in turn, and then tighten the nut. Then connect the ball valve to the head of the outlet pipe and pass water to clear waste. Then put plastic nylon nut in the toilet fixing hole.

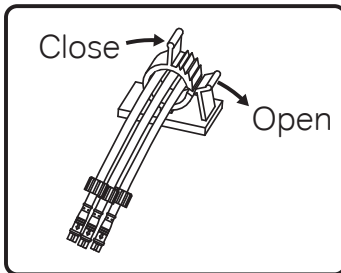
5



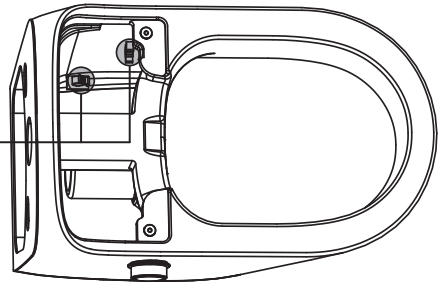
Install the power connector cable (no need to install the connector cable for the model with leakage protection plug), ambient light cable, knob cable, and microwave induction cable as shown in the figure. Note: When wiring, you need to disassemble the upper part of the waterproof plug, check whether the ground wire, neutral wire and live wire at both ends correspond to each other, and connect the power wire correctly.

EAC

6



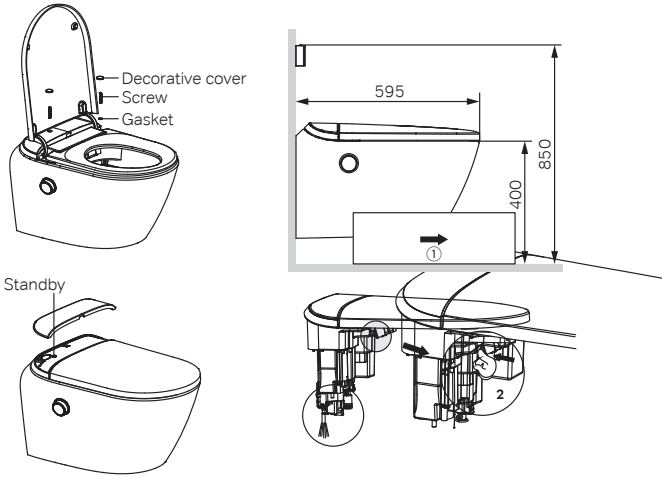
Wire clip for fixing



After the ambient light wire, knob wire and microwave induction wire are connected, arrange the wires and put them into the wire clip, and then press and hold the wire clip in the direction of closing indicated by the arrow. When you need to take out the wire, press the wire clip in the direction of opening indicated by the arrow.

Installation instructions

7

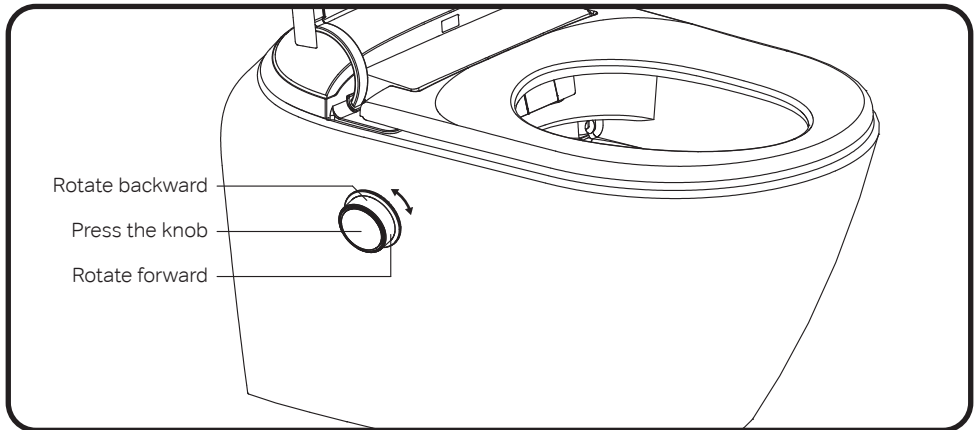


Fix the electronic seat on the top of ceramic, tighten it with the fixing screw, and install the decorative cover. After installation, take out the package in the direction of the arrow **1** in the figure. The remote control is installed at a distance of about 850mm from the ground, which is easy for users to remove it. When not in the use for a long time, press in the direction of arrow **2** to drain the residual water in the pipe.

In the seated state (The light is always bright white):

1. Rotate the knob forward to activate the Bidet Wash function, and rotate the knob backward to activate the Rear Wash function.
2. Under the the function of Bidet Wash, Rear Wash or Drying, short press the knob to stop Bidet Wash, Rear Wash or Drying.
3. In the non-functional operation state, short press the knob to flush once.
4. In the state of Bidet Wash or Rear Wash, rotate the knob forward or backward, and the nozzle moves forward or backward.

In the non-seated state (The light is white breathing light)



Description of other functions

Automatic opening or closing of lid/seat:

When close to the ceramic sensing area, the lid will be opened automatically by foot sensor (swing the foot under the ceramic sensing area).

When the lid is open but the seat is closed, user can open the seat by foot sensor.

When in the state of no functional operation and leaving the seat for 90seconds, lid and seat will be closed automatically.

Rear wash: Press the rear wash button and the nozzle extends, and then the rear wash starts.

Bidet wash: Press the bidet wash button and the nozzle will extend, and then the bidet wash starts.

Stop: Press the "Stop" button to stop the current function. When not seated, press and hold the "Stop" button for 5 seconds to turn on or off the ceramic ambient light.

Massage cleaning: In the state of rear wash or bidet wash, press the "Massage Cleaning" button on the remote control for the first time to start intermittent massage, and press the "Massage Cleaning" button again to start continuous massage, and finally press the "Massage Cleaning" button to close the massage cleaning.

Oscillation: In the state of rear wash or bidet wash, press the "Oscillation" button to turn on or off oscillation function. In the state of oscillation, press the "Spray arm forward" or "Spray arm backward" button to adjust the position.

Self-cleaning function: Press the "Self-cleaning" button, the spray arm can be retracted back and forth, and clean it self.

Manual cleaning: press " Manual cleaning" button, spraying arm will come out and then stop, press again will come back.

Water volume adjustment: During Rear/Bidet washing, each time you press the "rear" or "bidet" button to adjust the washing water volume accordingly, 3 levels can be adjusted ,default setting in level 2.

Seat temperature adjustment: Every time you press the "seat temperature plus key", the seat temperature increases by one level. Every time you press the "seat temperature minus key", the seat temperature decreases by one level, and the three levels of addition and subtraction can be adjusted and turned off, and the corresponding gear indicator lights up separately.

Water temperature adjustment: During Rear/Bidet washing, each time you press the "water temperature" button, the water temperature is adjusted by one level, 3 levels can be cyclically adjusted and closed (long press the "water temperature" button to close) ,default setting in level 2, and the corresponding level indicator light is on.

Nozzle position adjustment:

Press the "Spray arm forward" or "Spray arm backward" button on the remote control, the nozzle moves forward or backward by one gear. Move to the limit position, and then press the "Spray arm forward" or "Spray arm backward" button, the nozzle does not move.

Remote control instructions

Eco mode:

1. After pressing the "Energy Saving" button, the seat temperature will be automatically adjusted to the lowest level when the seat temperature is heated, and it will remain closed when the seat temperature heating is turned off.
2. In the energy-saving mode, all light displays are turned off.
3. In the energy-saving mode, the seating sensor detects that someone is seated, and automatically stops the energy-saving mode, and automatically enters the energy-saving mode after the user leaves the seat.
4. Press the "Energy Saving" button to turn on or off the energy saving mode function.

Automatic night light function: press the "automatic night light" button to turn on the light-sensitive response function;

Manual night light function: Press the "night light" button to turn off or turn on the night light always-on function;

Knob Light: press "Knob light" button to turn it on or off.

Beep sound: press the "Beep sound" button to turn it on or off.

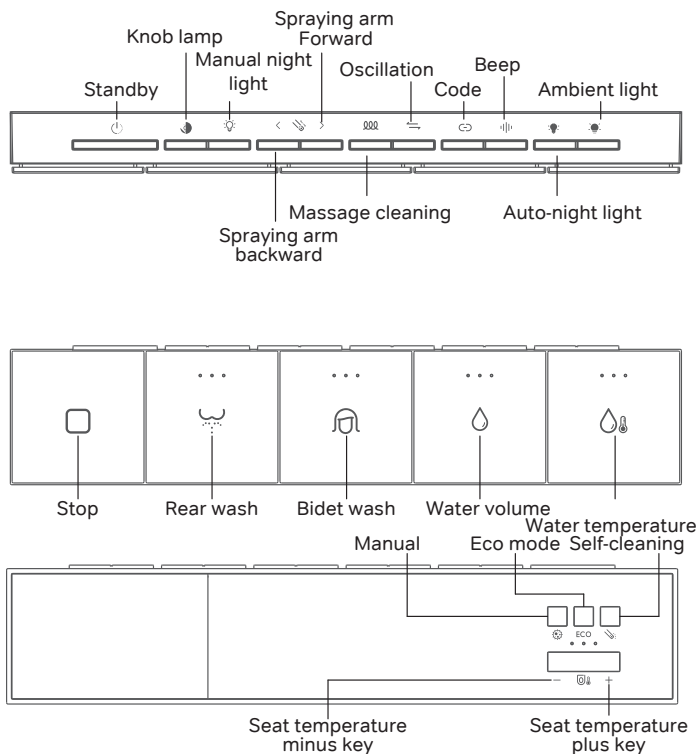
Ceramic ambient light: Press the "Ambient Light" button to turn on or off the ambient light function.

Standby function: press the "Standby" key to turn on or off the standby function

Key combination:

1. Long press "Stop + Auto-night light" to turn on / off " auto-close the seat cover".
2. Long press "Stop + Ambient light" to turn on / off " auto-close the lid".
3. Long press "Stop + Massage cleaning" to turn on / off " open the lid by foot sensor".

Remote control panel



Code matching:

Press “ Code ” button to enter the mode, the light of rear wash, bidet wash, water volume and water temp. will flicker, then press “ water temp.” button to set the code, and the light of relative code will be on from left to right, once you choose one, user can press “ Stop ” button to finish the code operation.

Troubleshooting and alarm repair

The temperature of the inlet water is abnormal: the red light flashes once.

Abnormal water temperature: the red light flashes twice.

Abnormal heating temperature of the seat : the red light flashes 5 times.

Меры предосторожности

Меры предосторожности

Пожалуйста, внимательно прочитайте инструкцию перед установкой и сохраните ее в доступном месте для использования в будущем.

Соблюдайте все меры предосторожности и предупреждения во избежание травм.




	Предупреждение	Соблюдайте все меры предосторожности и предупреждения во избежание травм.
	Предосторожность	Неправильное обращение может привести к возможному смертельному исходу или тяжелым травмам.

Иллюстрация символов

Символ	Обозначение
	Запрещенные действия
	Обязательные действия

Предупреждение



Никогда не разбирайте, не ремонтируйте и не вносите технические изменения в изделие во избежание поражения током

Не мойте электронные части и сетевой кабель водой и моющими средствами во избежание возгорания и поражения током

Не дотрагивайтесь мокрыми руками до вилки розетки во избежание поражения током

Запрещается подключать другие устройства в одну розетку

Запрещается использовать удлинители и розетки в неисправном состоянии во избежание пожара и поражения током.

Пожалуйста, не сгибайте и не деформируйте форсунку руками или инструментами. Это может привести к ухудшению работы продукта или его повреждению

Пожалуйста, используйте только водопроводную или питьевую воду

Не позволяйте ребенку стоять на крышке сиденья или ставить тяжелые предметы. Не стучите по крышке

Не допускайте повреждения сетевого провода и вилки сетевого провода. Неисправный сетевой провод должен быть заменен производителем, сервисной службой или квалифицированным специалистом во избежание риска

Предупреждение

Пожалуйста, не сгибайте, не перекручивайте и не повреждайте шланг подачи воды. Иначе это может привести к протечке

Прекратите использование, если изделие неисправно. Нажмите кнопку сброса питания, отключите питание и закройте клапан подачи воды в следующих случаях:

- чрезмерный нагрев, задымление;
- ненормальный звук и запах;
- изделие повреждено или имеются трещины;
- изделие заблокировано;

Использование неисправного изделия может привести к поражению электрическим током, травмам, пожару или протечкам в помещении

Не используйте полироли, бензин, моющие средства, жесткие щетки и другие агрессивные чистящие реагенты для чистки крышки изделия и других пластиковых деталей. Это может вызвать химическую реакцию или привести к появлению трещин

Не сдвигайте сиденье или крышку. Изделие может упасть и это может привести к травмам

Во время грозы настоятельно рекомендуется обесточивать изделие

Во время установки, ремонта, разборки и чистки изделия электропитание и водоподача должны быть отключены

Данный продукт должен использоваться под напряжением 220В-240В, 50/60Гц, и силой тока не менее 10А. Вилка сетевого кабеля должна быть оснащена заземлителем или защитой от утечки тока, или похожим высокочувствительным выключателем (нормальная чувствительность тока до 10мА)

Установите вентиляционное оборудование в ванной комнате для избежания появления влажности. Не устанавливайте в помещениях с высокой влажностью или риском намочить изделие. В противном случае это может привести к поражению электрическим током или пожару.

При протечке воды перекройте клапан подачи воды и обратитесь в сервисную службу для ремонта

Вставьте крышку сиденья в быстросъемную консоль в передней части. Плавно потяните крышку сиденья и убедитесь, что крышка надежно установлена. Выполнение указаний поможет избежать травмы и обеспечит правильную работу изделия

Обесточьте изделие прежде чем снять крышку



Обязательные операции

Меры предосторожности

Предупреждение



Обязательные операции

Если Вы планируете не использовать изделие в течение длительного времени, пожалуйста, перекройте клапан подачи воды, слейте воду и отключите питание. Перед использованием изделия после перерыва слейте застоявшуюся воду

Обязательно использование УЗО

Место установки розетки должно находиться на высоте не менее 0,5 м над полом и на удалении от ванны и душа для избежания протечек

Обесточьте изделие перед чисткой и не подвергайте прямому попаданию воды

Не подвергайте изделие прямому воздействию открытых солнечных лучей

Поддерживайте комнатную температуру во избежание поломки из-за замерзания

Чтобы предотвратить ожоги пользователей, температура сиденья будет автоматически снижаться после 15 минут использования

Убедитесь, что электропитание отключено и клапан подачи воды перекрыт прежде чем снимать крышку сиденья

Обратите особое внимание если изделием пользуется человек с сердечными заболеваниями

Устройство может использоваться детьми от 8 лет и старше, людьми с ограниченными физическими, тактильными и умственными способностями или с ограниченным опытом и знаниями, если они были проинструктированы относительно использования устройства безопасными путями и осознают возможные риски

Дети не должны играть с устройством

Чистка и уход не должны выполняться детьми без присмотра

Неисправный сетевой кабель должен быть заменен производителем, сервисной службой или квалифицированным специалистом во избежание риска

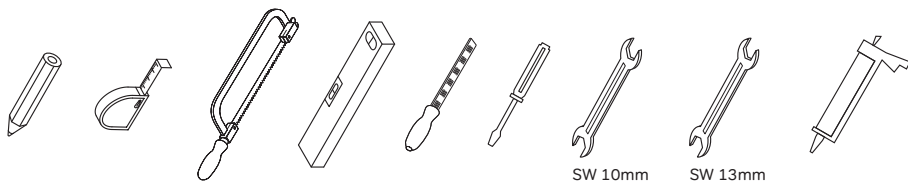
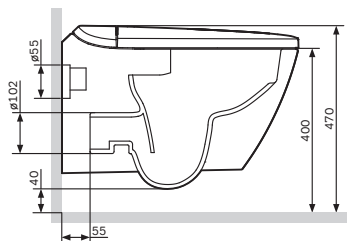
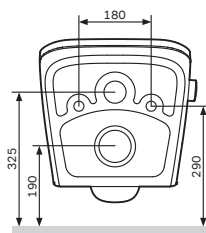
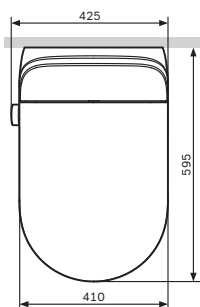
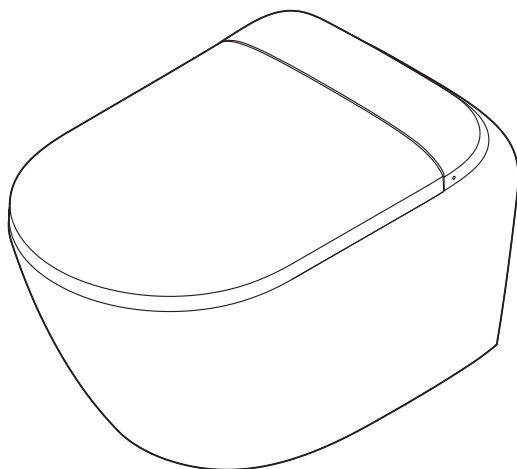
Технические характеристики

Номинальное напряжение		220-240V~ 50-60Hz
Кабель питания		около 500 мм
Мойка	Диапазон температуры воды на выходе	около 35°C-42°C
	Номинальный расход воды	4л/бл
Температура поверхности сиденья		Комнатная температура около 38°C
Сиденье Микролифт (некоторые модели не имеют этой функции)		Механизм микролифт
Номинальная мощность*		1180Вт
Максимальная мощность**		1630Вт
Температура в помещении		3°C - 40°C
Температура воды		3°C - 35°C
Давление воды		0.1МПа (статическое давление) 0.75МПа (статическое давление)
Класс водонепроницаемости		IPX4
Размер продукта		595x425x430мм
Батарейка для пульта дистанционного управления		AAA (2шт.)



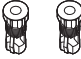



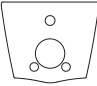
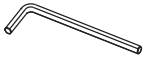



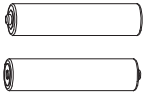
* Номинальная мощность: средняя мощность, при которой биде мойка работает в течение цикла очистки при температуре окружающей среды 20°C±5°C, статическом давлении воды на входе 0,18 ±0,02МПа, температуры воды на входе 15°C±1°C, а объем воды, температура сиденья и температура воды в системе установлены на максимальное значение.

** Максимальная мощность: максимальная мощность, при которой мойка биде работает в течение цикла очистки при температуре окружающей среды 23°C±2°C, статическом давлении воды на входе 0,18 МПа ±0,02 МПа, температуры воды на входе 5°C±1°C, а объем воды, температура сиденья и температура воды в наборе установлены на самый высокий.

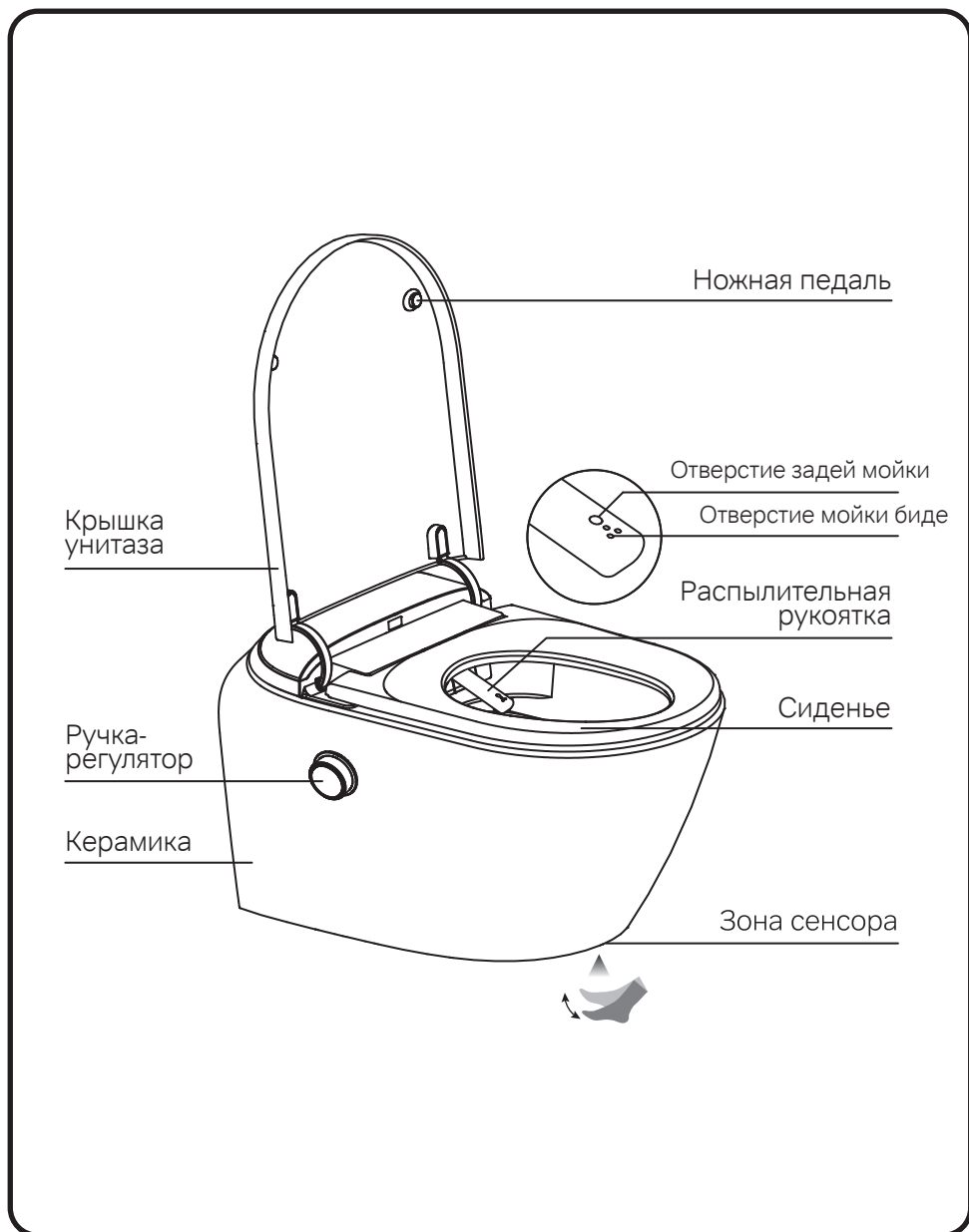
Размер продукта



Список запасных частей

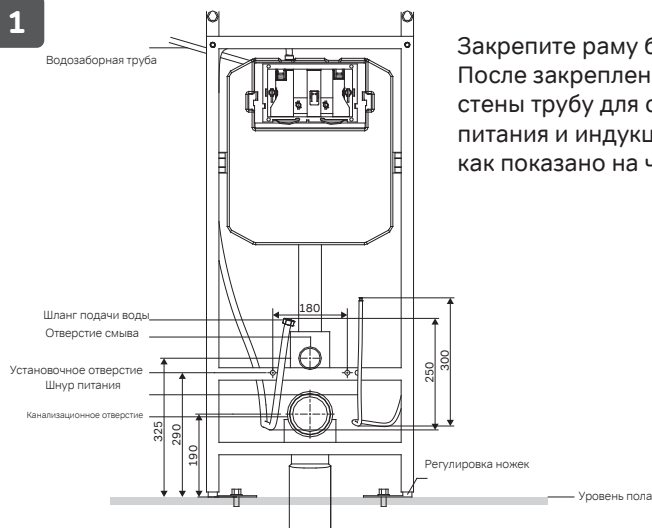
<p>Узел дистанционного управления</p>	
<p>Набор винтов x2</p>	
<p>Нейлоновая гайка x2</p>	
<p>Шаровой кран</p>	
<p>Двусторонняя водозаборная труба</p>	
<p>Инструкция</p>	
<p>Прокладка для унитаза</p>	
<p>Шестигранный ключ</p>	
<p>Винт x2</p>	
<p>Декоративная крышка x2</p>	
<p>Прокладка x2</p>	
<p>AAAx2</p>	

Комплектующие



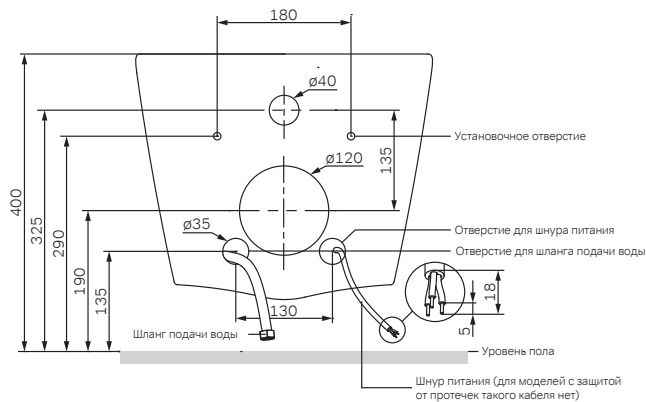
Производитель оставляет за собой право на окончательное толкование данного руководства. Инструкции могут быть изменены без предварительного уведомления. Изображение продукта может отличаться по цвету и внешнему виду от оригинала.

1



Закрепите раму бачка для воды. После закрепления выведите из стены трубу для смыва воды, шнур питания и индукционный кабель, как показано на чертеже.

2

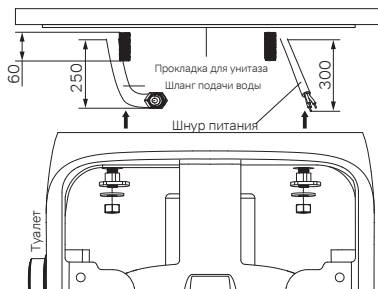


Установите прокладку для унитаза на отведенное место на стене, совместив её с отверстием для смыва и канализационным отверстием резервуара для воды. Пропустите шланг подачи воды через отверстие. Шнур питания пройдет через отверстие для шнура питания, вскрытое в стене.

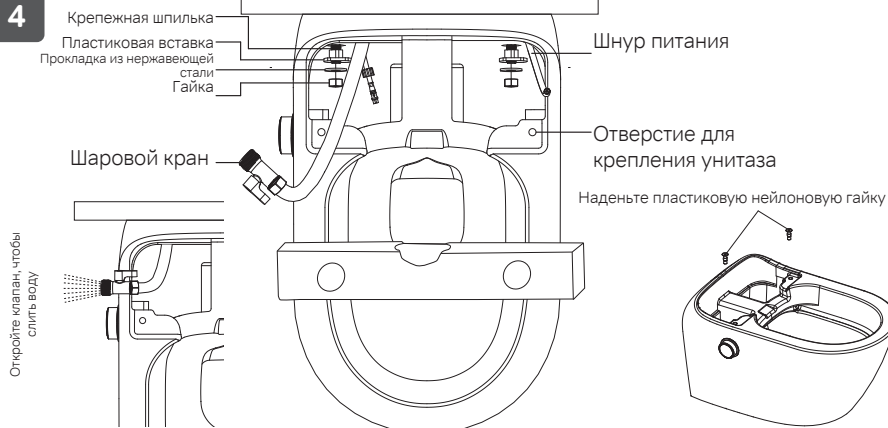
Инструкция по установке

3

Задняя часть унитаза выровнена с прокладкой для унитаза, а шланг подачи воды, шнур питания вставлены в унитаз с задней стороны. Отверстие смыва и канализационное отверстие унитаза выровнены с соответствующим положением прокладки. Медленно перемещайте унитаз к стене в направлении стрелки, пока он не окажется вплотную к стене.



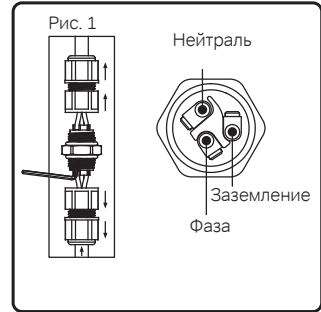
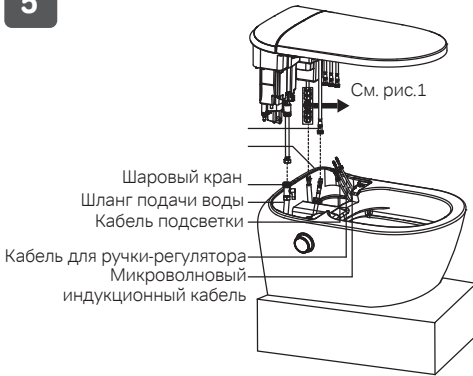
4



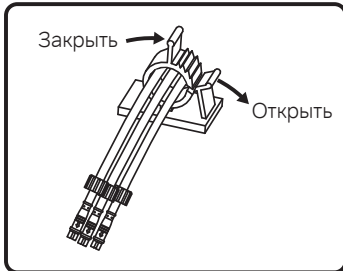
После того, как унитаз будет приставлен к стене, используйте уровень для выравнивания положения унитаза в горизонтальном положении. Затем по очереди наденьте пластиковую вставку и прокладку из нержавеющей стали на крепеж, а затем затяните гайку.

Затем подсоедините шаровой кран к головке выпускной трубы и пропустите воду для очистки отходов. Затем вставьте пластиковую нейлоновую гайку в крепежное отверстие унитаза.

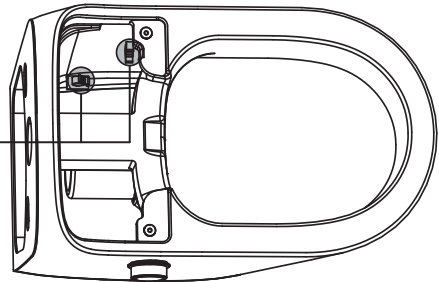
5



Установите соединительный кабель питания, кабель подсветки, кабель ручки и микроволновый индукционный кабель, как показано на рисунке. Примечание: При подключении необходимо разобрать верхнюю часть водонепроницаемого штекера, проверить, соответствуют ли провод заземления, нейтральный провод и фаза на обоих концах друг другу, и правильно подсоединить провод питания.



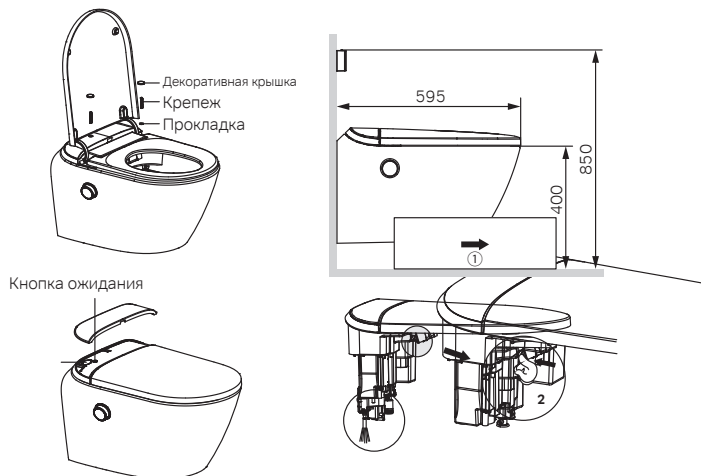
Зажим для кабелей



После того, как провод подсветки, провод ручки-регулятора и микроволновый индукционный кабель соединены, расположите провода и вставьте их в зажим для проводов, а затем нажмите и удерживайте зажим для проводов в направлении закрытия, указанном стрелкой. Когда вам нужно вынуть провод, нажмите на зажим для провода в направлении открытия, указанном стрелкой.

Инструкция по установке

7



После установки сиденья унитаза на керамики, затяните его крепежным винтом и установите декоративную крышку. После установки извлеките упаковку в направлении стрелки ① на рисунке. Пульт дистанционного управления установлен на расстоянии около 850 мм от земли, что позволяет пользователям легко снимать его. Если устройство не используется в течение длительного времени, нажмите в направлении стрелки ②, чтобы слить остатки воды из трубы.

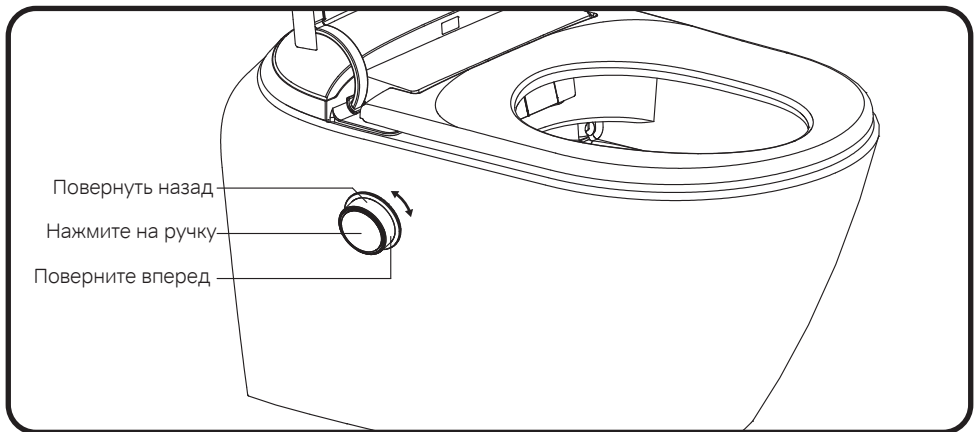
EAC

220-240V~ 50-60Hz 1120W IPX4
электронная крышка-биде соответствует:
ТР ЕАЭС 037, ТР ЕАЭС 020, ТР ЕАЭС 004

В сидячем состоянии (цвет подсветки ярко-белый):

1. Поверните ручку вперед, чтобы активировать функцию мойки биде, и поверните ручку назад, чтобы активировать функцию заднего обмыва.
2. Для выключения мойки биде, задней мойки или сушки коротко нажмите на ручку-регулятор, чтобы выключить данные функции.
3. В нерабочем рабочем состоянии короткое нажатие на ручку чтобы произвести обмыв один раз.
4. В режиме мойки биде или заднего обмыва поверните ручку вперед или назад, чтобы перемещать форсунку вперед или назад.

В не сидячем состоянии (подсветка белая прерывистая)



Описание других функций

Автоматическое открытие и закрытие крышки/сиденья:

Автоматическое открывание или закрывание крышки/сиденья: когда человек приближается к керамической сенсорной зоне, верхняя крышка автоматически открывается. Когда верхняя крышка открыта, а сиденье закрыто, проведите ногой под унитазом в зоне сенсора, чтобы открыть крышку.

После 90 секунд неработоспособности и отсутствия пользователя на сиденье, верхняя крышка и сиденье автоматически закрываются.

Инструкции по дистанционному управлению

Задний обмыв: Нажмите кнопку общего обмыва, и насадка выдвинется в соответствующее положение.

Мойка Биде: Нажмите кнопку мытья биде, и насадка выдвинется в соответствующее положение.

Стоп: Нажмите кнопку сушки, чтобы начать сушку.

Массажная очистка: В режиме общего обмыва или биде нажмите кнопку "Массажная очистка" на пульте дистанционного управления 1 раз, чтобы начать прерывистый массаж, нажмите ещё раз, чтобы начать непрерывный массаж. Чтобы закончить массаж, нажмите кнопку "Массажная очистка" в третий раз.

Поступательный массаж: В режиме задней мойки или мытья биде нажмите кнопку "поступательный массаж", чтобы включить или выключить данную функцию. В данном режиме нажмите кнопку "Форсунка вперед" или "Форсунка назад", чтобы отрегулировать положение.

Функция самоочистки: Нажмите кнопку "Самоочистка", распылительную форсунку можно отводить назад и вперед для самоочистки.

Ручная очистка: Нажмите кнопку "Ручная очистка", форсунка выдвинется, а затем остановится, нажмите еще раз, чтобы вернуть форсунку обратно.

Регулировка объема воды: Во время общего обмыва/ биде каждый раз, когда вы нажимаете кнопку "общий обмыв" или "биде", вы можете отрегулировать объем подачи воды для мытья. Можно регулировать 3 уровня, по умолчанию установлен уровень 2.

Регулировка температуры сиденья: Нажмите кнопку «сушка», чтобы начать сушку. В режиме сушки при каждом нажатии кнопки температура воздуха будет регулироваться на один уровень. 3 уровня будут циклически регулироваться и фиксироваться.

Регулировка температуры воды: Во время мытья задней части / биде каждый раз, когда вы нажимаете кнопку "температура воды", температура воды регулируется на один уровень, 3 уровня можно регулировать циклически и фиксироваться (длительное нажатие кнопки "температура воды" для фиксации), настройка по умолчанию на уровне 2, и горит соответствующий индикатор уровня.

Регулировка положения сопла:

Нажмите кнопку "Форсунка вперед" или "Форсунка назад" на пульте дистанционного управления, форсунка перемещается вперед или назад на одно деление.

Инструкции по дистанционному управлению

Эко-режим:

1. После нажатия кнопки "Энергосбережение" температура сиденья будет автоматически отрегулирована до самого низкого уровня.
2. В режиме энергосбережения все световые дисплеи выключены.
3. В режиме энергосбережения если датчик сиденья обнаруживает, что кто-то сидит на сиденье, то режим энергосбережения автоматически выключается. Но туалет автоматически переходит в режим энергосбережения после того, как пользователь покидает сиденье.
4. Нажмите кнопку "Энергосбережение", чтобы включить или выключить функцию режима энергосбережения.

Функция ночной подсветки: Управляйте включением и выключением ночного подсветки в соответствии с интенсивностью освещения в ванной комнате с помощью сенсора на корпусе унитаза. Короткое нажатие кнопки "ночная подсветка" для отключения функции светочувствительного отклика и длительное нажатие кнопки "ночная подсветка" для включения функции светочувствительного отклика.

Автоматическая ночная подсветка: нажмите кнопку "Авто ночная подсветка", чтобы включить и выключить автоматическую ночную подсветку.

Подсветка ручки: нажмите кнопку "Подсветка ручки", чтобы включить и выключить подсветку ручки.

Звуковой сигнал: нажмите кнопку "Звуковой сигнал", чтобы включить и выключить звуковой сигнал.

Рассеянная подсветка керамики: Нажмите кнопку "Рассеянная подсветка", чтобы включить и выключить данную функцию.

Режим ожидания: нажмите кнопку "Режим ожидания", чтобы включить и выключить данную функцию.

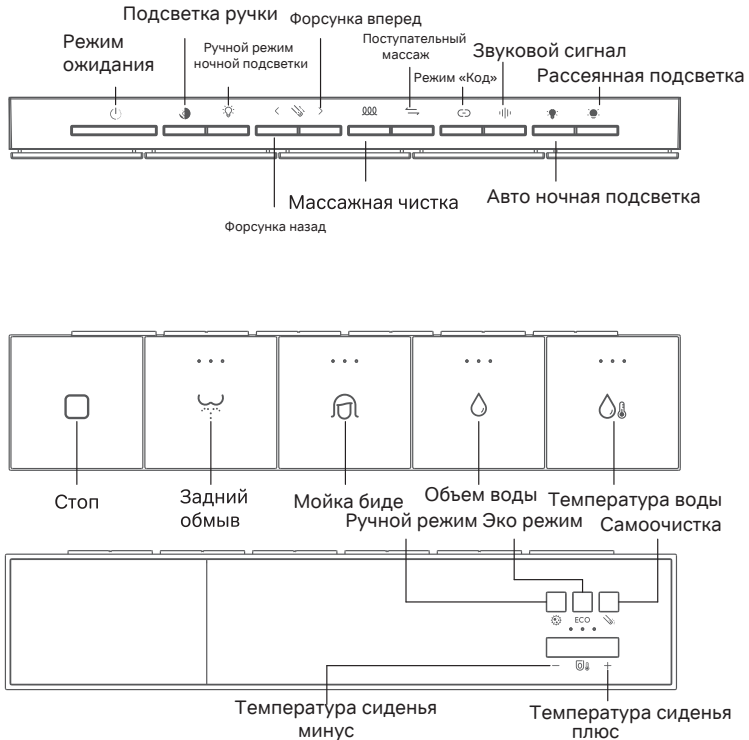
Комбинации клавиш

Длительное нажатие кнопки "Стоп + Авто ночная подсветка" позволяет включить или выключить функцию авто закрытия сидений.

Длительное нажатие кнопки "Стоп + Рассеянная подсветка" позволяет включить или выключить функцию авто закрытия крышки.

Длительное нажатие кнопки "Стоп + Массажная очистка" позволяет включить или выключить функцию открывания или закрывания крышки с помощью ногого датчика. .

Пульт дистанционного управления



Коды:

Нажмите и удерживайте кнопку "Мойка биде + сушка" одновременно в течение 5 секунд, чтобы перейти в режим сопоставления кодов. Мигают индикаторы на кнопках общей мойки, мойки биде, сушки и температуры воды. В режиме сопоставления кодов нажмите кнопку "Температура воды" для выбора соответствующего пользовательского кода, индикаторы которого будут загораться последовательно слева направо. После выбора пользовательского кода нажмите клавишу "Стоп", чтобы завершить операцию сопоставления кода.

Устранение неполадок и индикаторы поломки

Нажмите кнопку "Код", чтобы войти в режим. Индикатор заднего обмыва, мойки биде, объема воды и температуры воды, будут мигать. Затем нажмите кнопку "температура воды", чтобы установить код, и индикатор соответствующего кода будет гореть слева направо, как только вы выберете один.

Пользователь может нажать кнопку "Стоп", чтобы завершить операцию с кодом.

AM·PM