

BERGES®
WASSERHAUS

Быстроръёмная крышка-сиденье
с плавным опусканием

Инструкция по монтажу и эксплуатации

Сиденья с крышкой
поставляются в полной
комплектации
для установки на унитаз.

Крепления сиденья к
унитазу поставляются
согласно модификации
изделия.

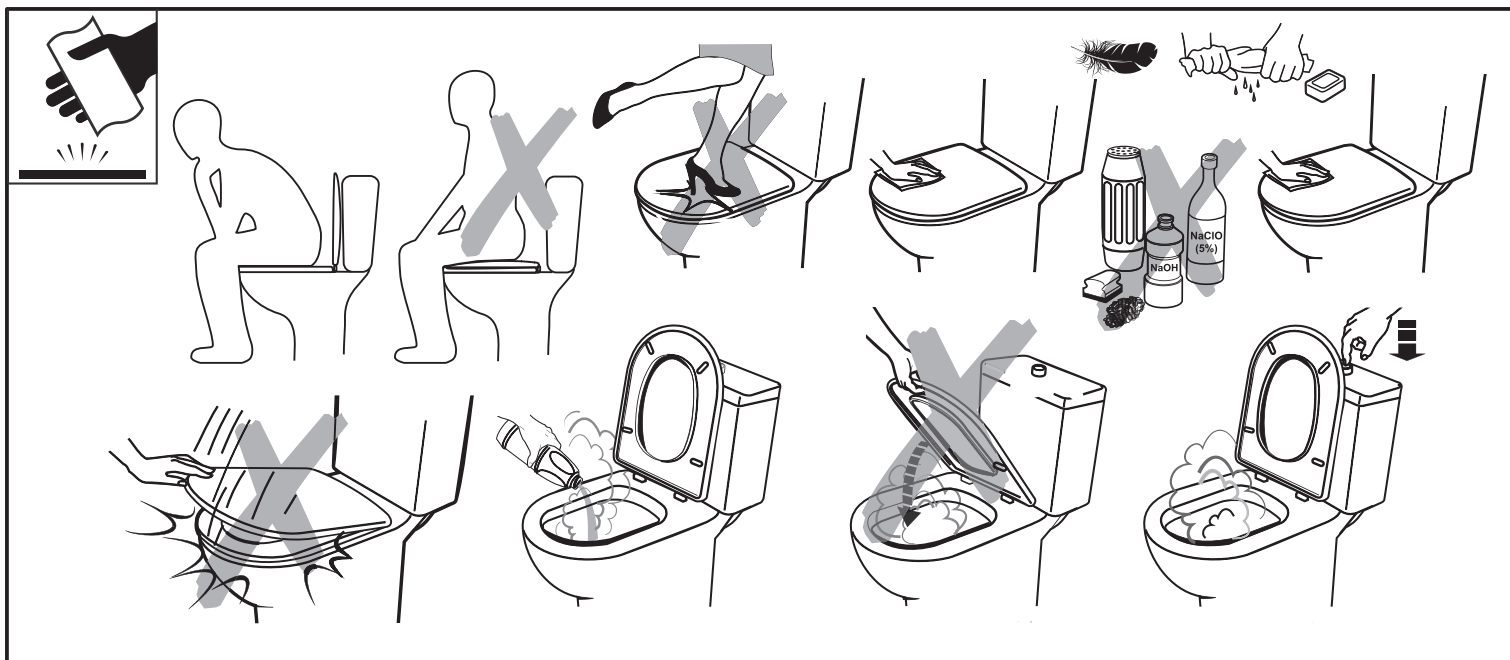
**Примечание: Некоторые
крепежные детали могут
отличаться от изображений,
указанных в инструкции.**

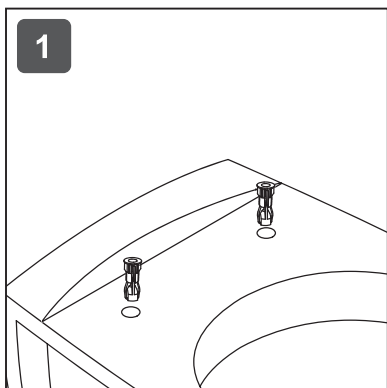
Монтаж сиденья на чашу проводить в
закрытом положении крышки. В дальнейшей
эксплуатации следует избегать
принудительного опускания крышки и сиденья.

ВАЖНО! При уходе за сидением запрещается
использовать абразивные и щелочные составы,
а также органические и химические
растворители. Для гигиенического ухода
сидение следует мыть в теплой воде с
использованием нейтральных моющих средств.

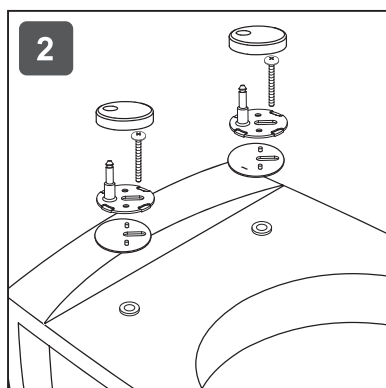
При условии соблюдения установки и
эксплуатации гарантийный срок на изделие 2
года.

Правила эксплуатации

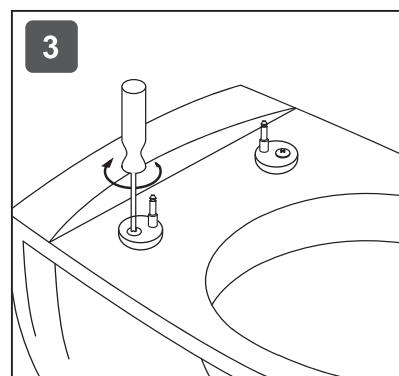




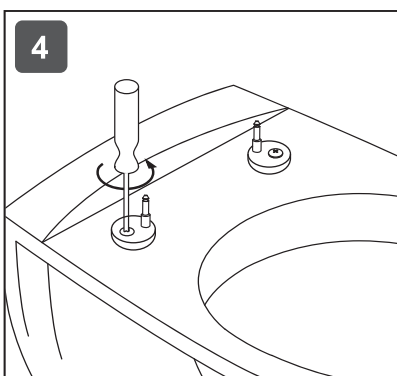
1
Установите распорные втулки
в крепежные отверстия унитаза



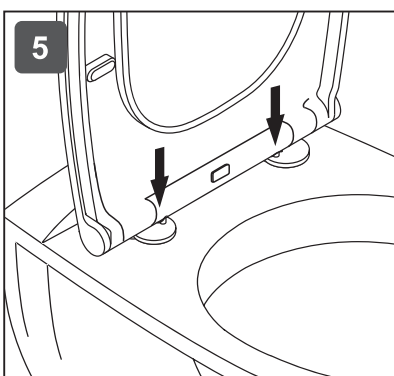
2
Установите крепежные элементы
на унитаз



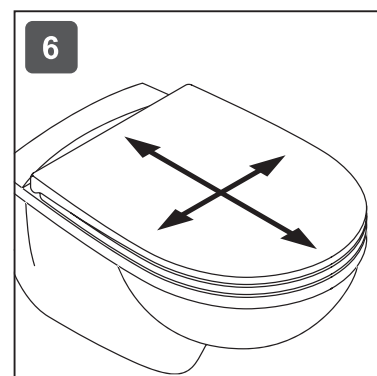
3
Затяните крепежные винты
кронштейнов креплений



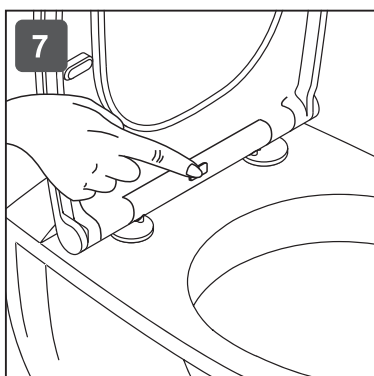
4
Немного ослабьте винты, чтобы
кронштейны креплений были
подвижны



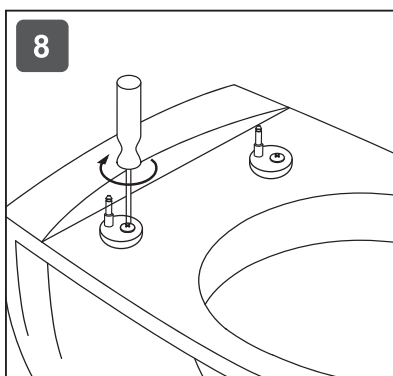
5
Установите сиденье на крепления,
совместив кронштейны с отверстиями
в сиденье



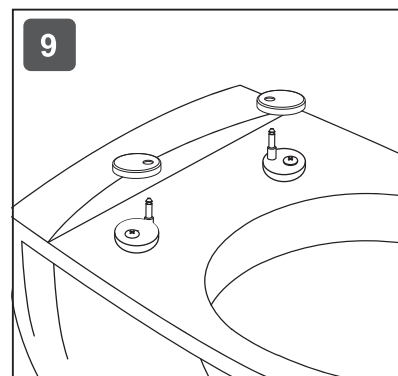
6
Отрегулируйте сиденье
относительно чаши унитаза



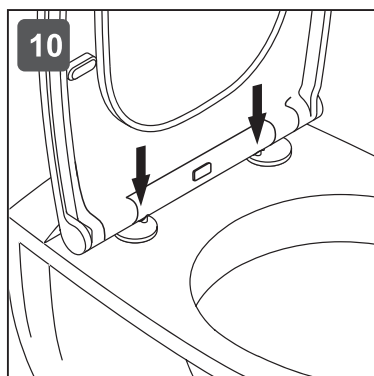
7
Снимите сиденье с креплений,
используя быстросъемный
механизм



8
Окончательно затяните крепежные
винты кронштейнов креплений



9
Установите декоративные заглушки
на кронштейны креплений



10
Установите сиденье на чашу унитаза

видео инструкция
установки сиденья

