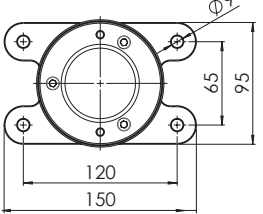
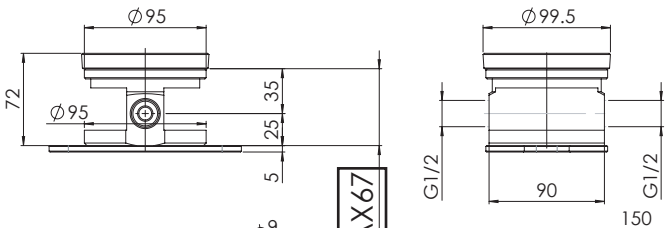
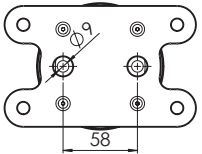
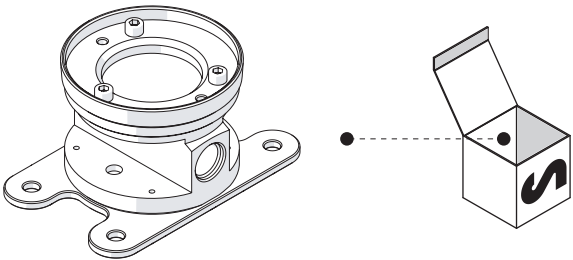
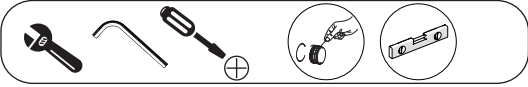


1

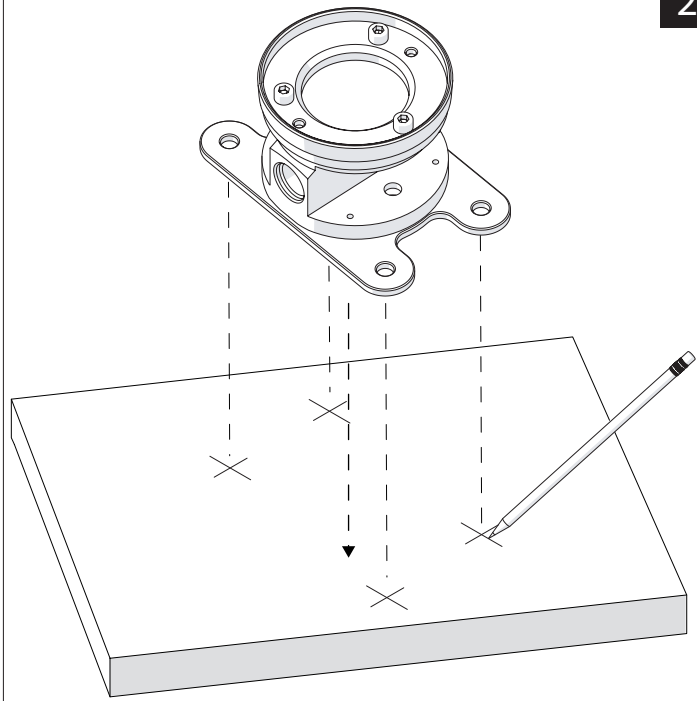
Not included / Non incluso / Non Inclus / Nie zawarty/ No incluido / Nao incluido



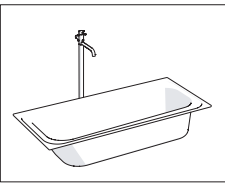
MIN60 - MAX67



2

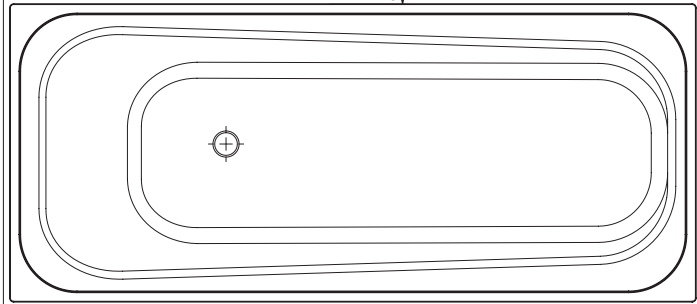
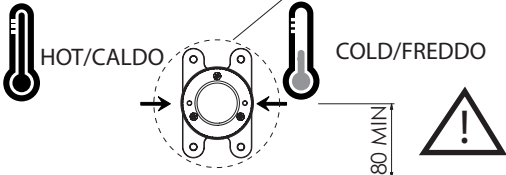


3

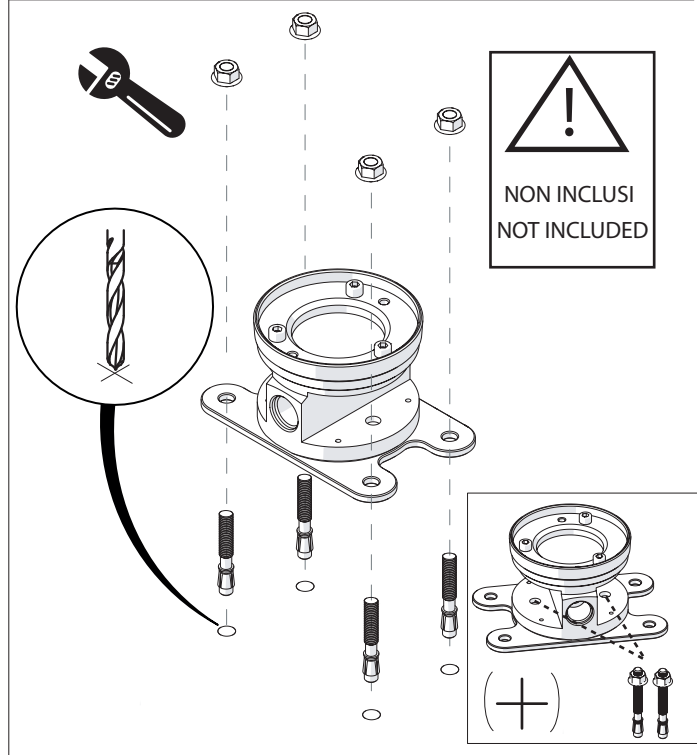
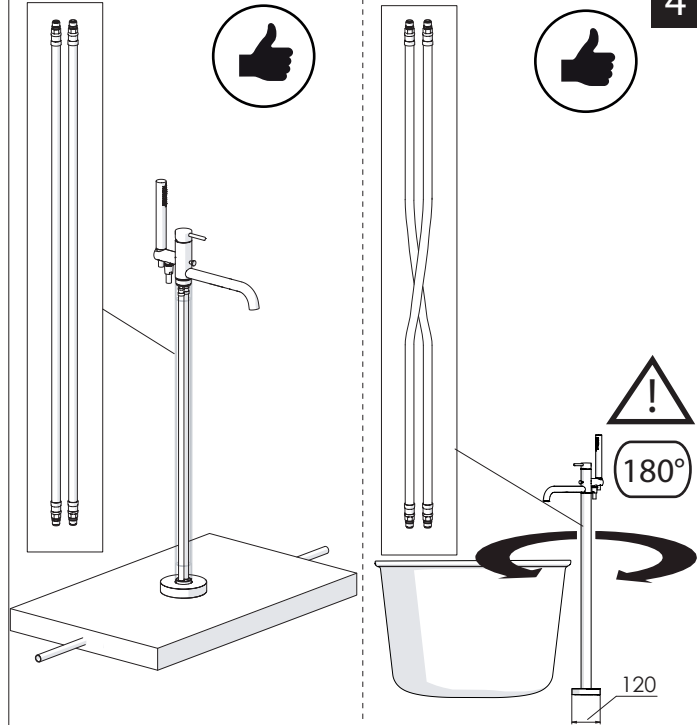


REF. MANUAL IISTRWE00180

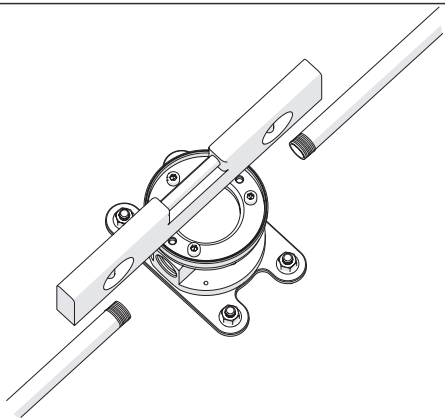
INGOMBRO ROSONE Ø-□ 120 mm  
PLATE DIMENSION



4

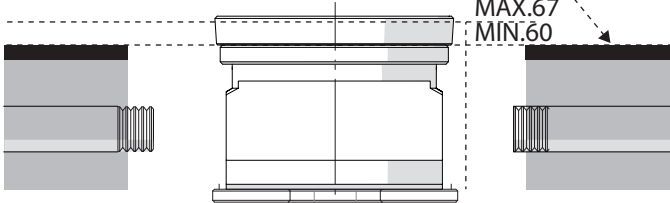


5



IT PAVIMENTO FINITO!

ENG FINISHED FLOOR!

MAX.67  
MIN.60

6



COLD/FREDDO

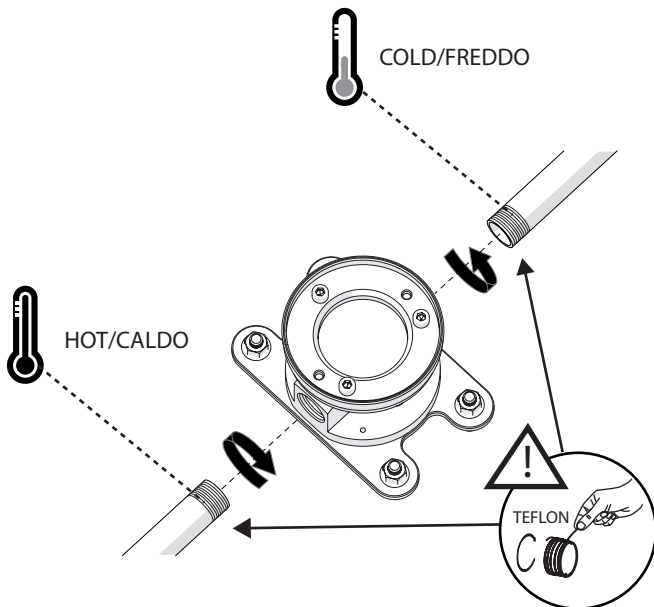


HOT/CALDO



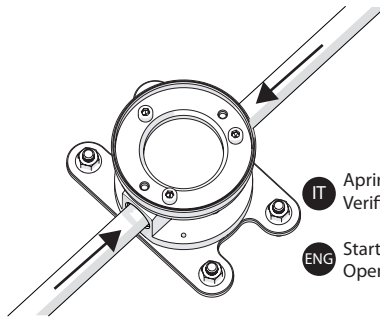
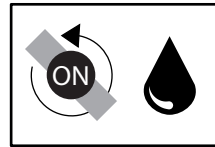
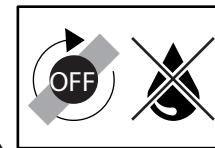
TEFLON

C

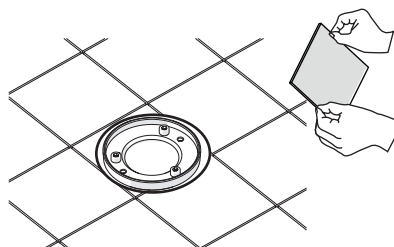
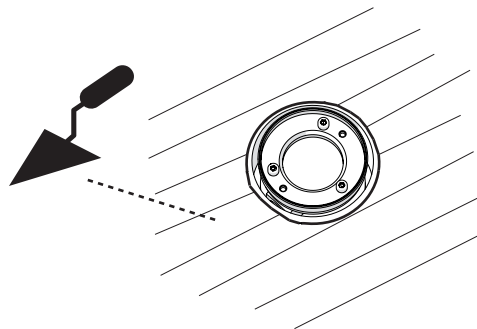


TEST

7

IT Aprire la rete idrica per effettuare il test.  
Verificare che non ci siano perdite!ENG Start the test.  
Open water checking there are no leakages!

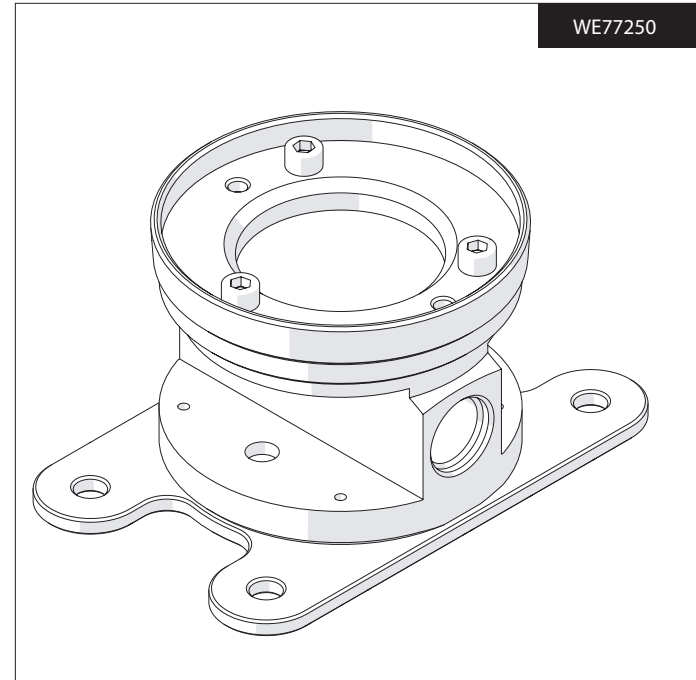
8

IT INSTALLAZIONE COMPLETATA.  
Ora fare riferimento alla parte estetica!ENG INSTALLATION COMPLETED.  
Now view manual of esthetic part!

NOBILIS®

The Best Technology for Water

WE77250



www.grupponobili.it

PRIMA DI INIZIARE / BEFORE STARTING



IISTRWE77250#---STD



REV4.02/2018