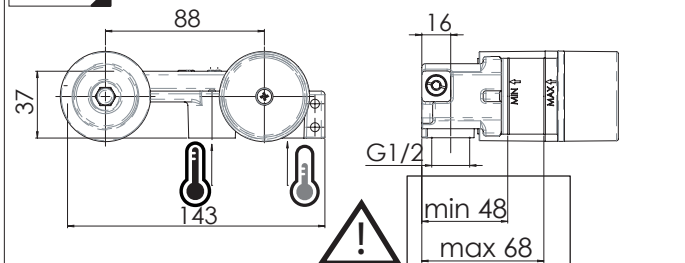
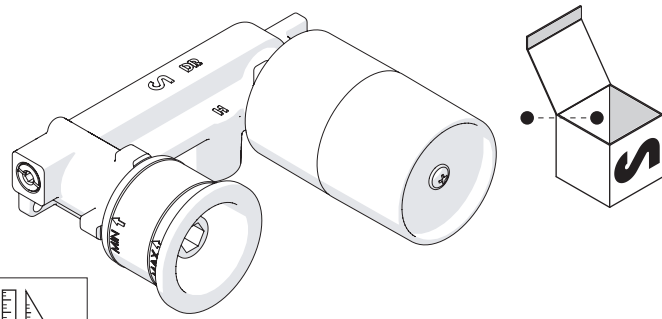
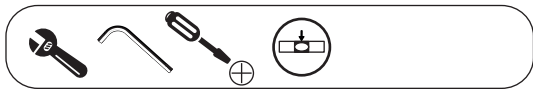
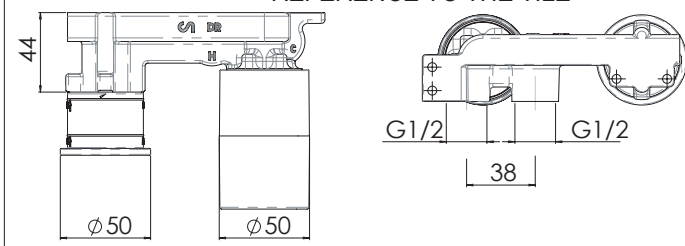


Not included / Non incluso / Non Inclus / Nie zawarty/ No incluido / Nao incluido

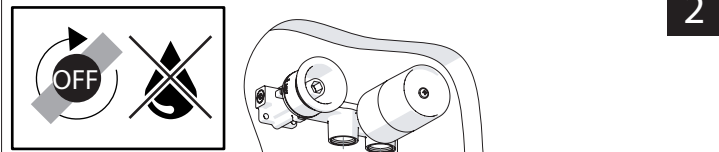
1



**RIFERIMENTO ALLA PIASTRELLA
REFERENCE TO THE TILE**

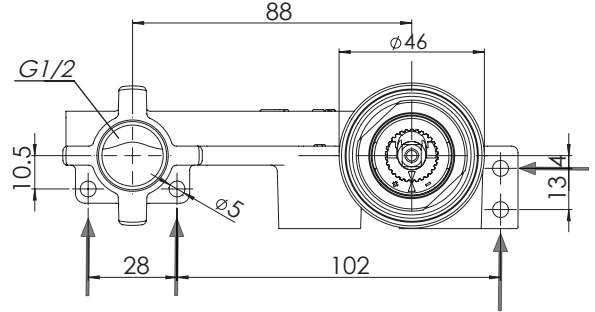


2

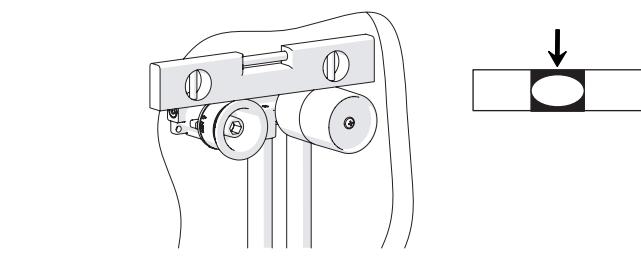
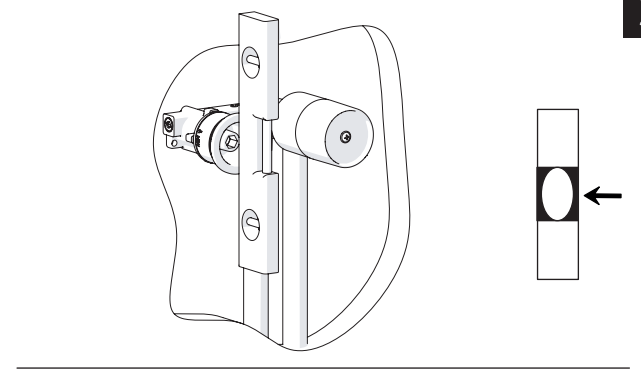


CALDO HOT FREDDO COLD

**4 FORI
4 HOLES**



3



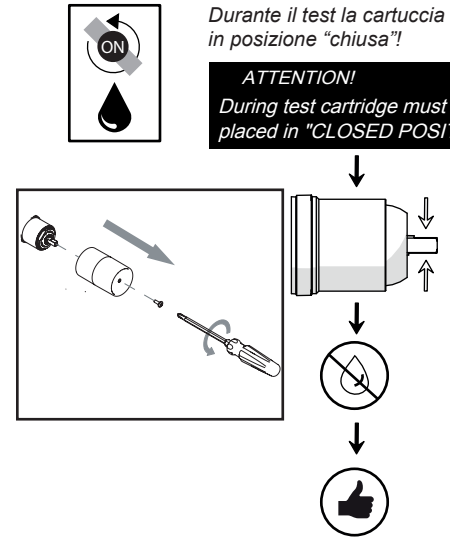
4



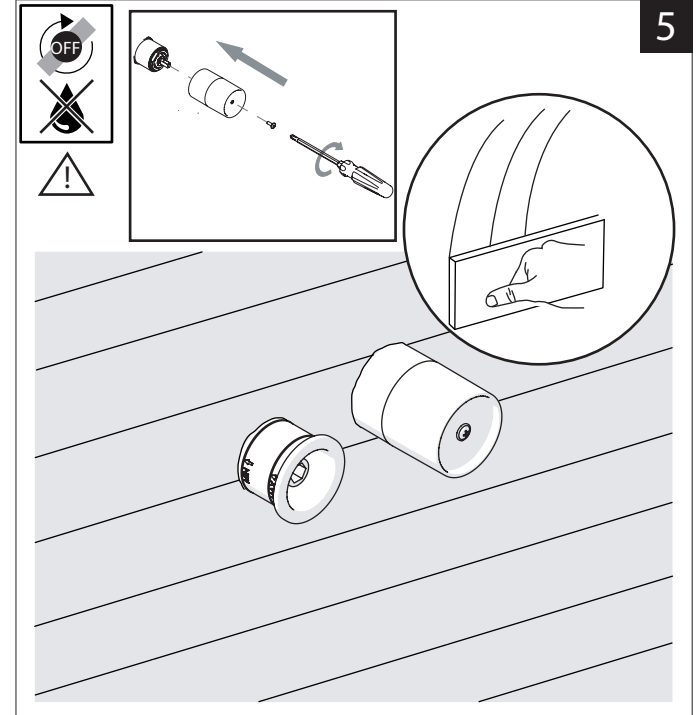
**TEST PER I TUBI
PRIMA DELLA CARTUCCIA**
**TEST FOR THE PIPES
BEFORE CARTRIDGE**

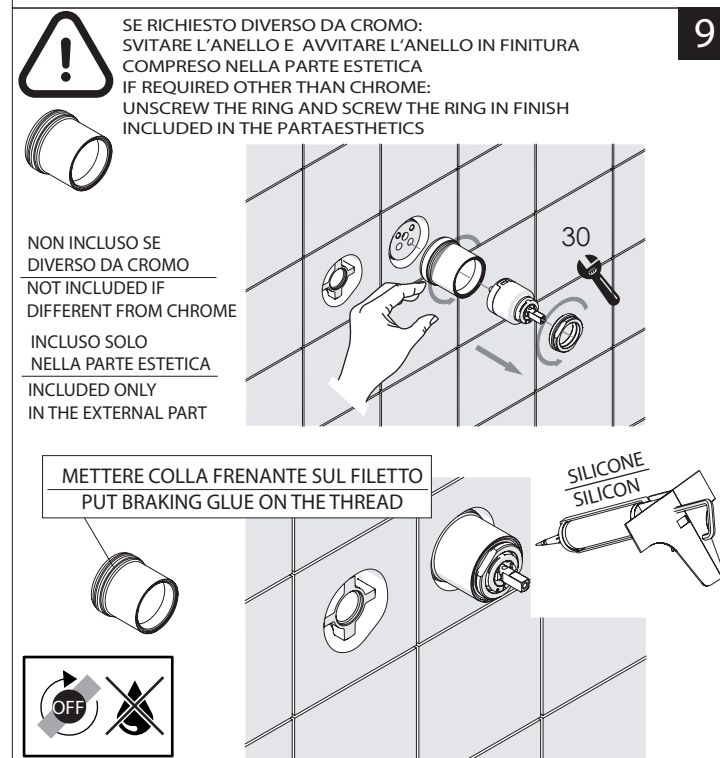
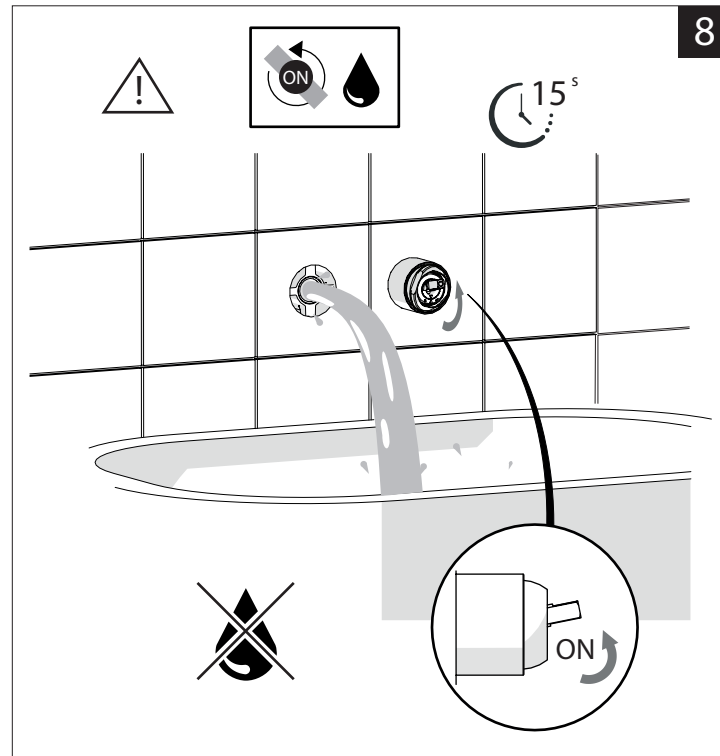
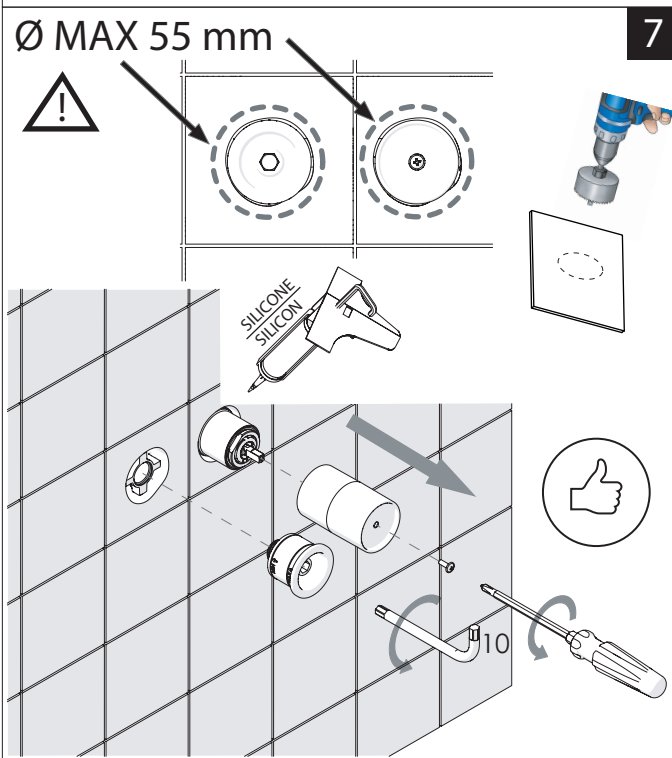
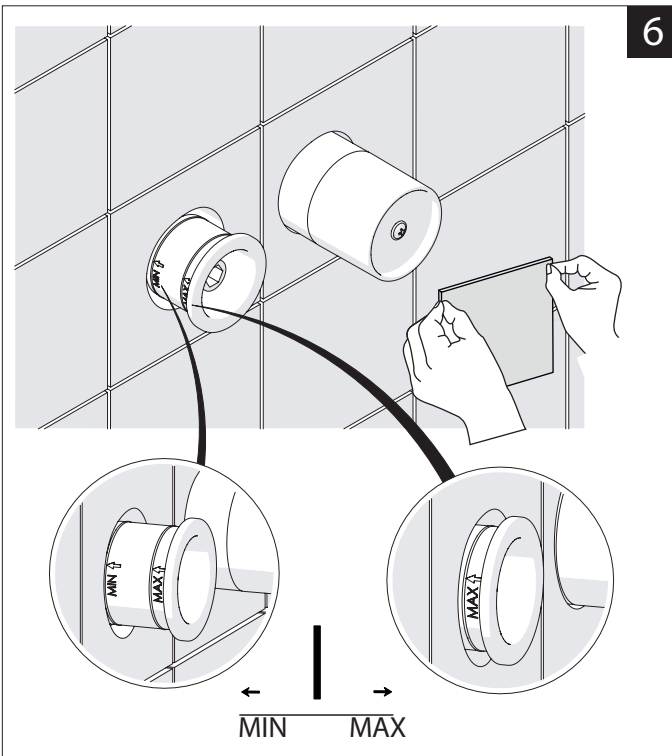
ATTENZIONE!
Durante il test la cartuccia deve essere
in posizione "chiusa"!

ATTENTION!
During test cartridge must be
placed in "CLOSED POSITION"



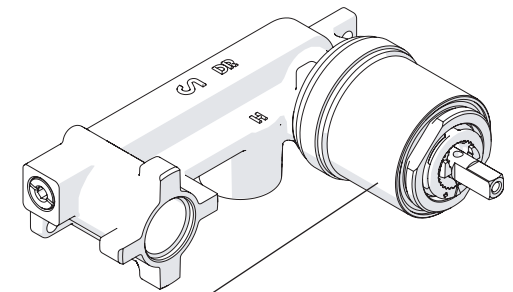
5





NOBILI

WE00198



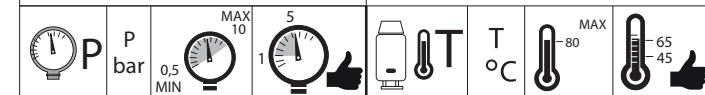
ANELLO SOLO CROMO
CHROME ONLY

SE RICHIESTO DIVERSO DA CROMO:
SVITARE L'ANELLO E AVVITARE L'ANELLO IN FINITURA COMPRESO NELLA PARTE ESTETICA
IF REQUIRED OTHER THAN CHROME:
UNSCREW THE RING AND SCREW THE RING IN FINISH INCLUDED IN THE PART AESTHETICS

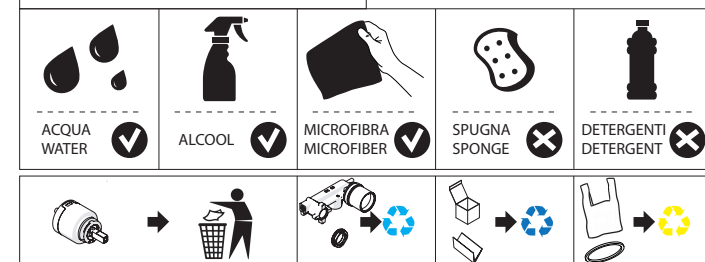


www.nobili.it

PRIMA DI INIZIARE / BEFORE STARTING



PULIZIA / CLEANING



IISTRWE81198#---STD



REV2.01/2020