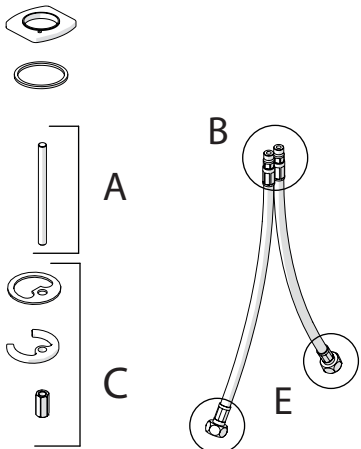
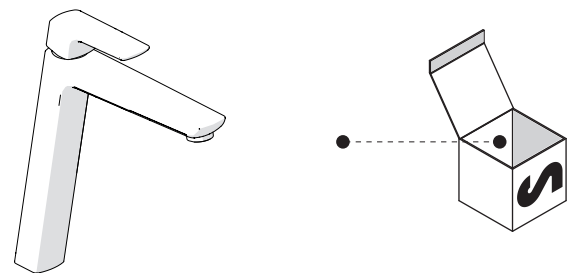
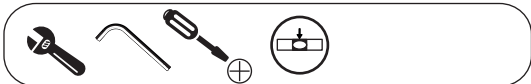


Not included / Non incluso / Non Inclus / Nie zawarty / No incluido / Nao incluido

1



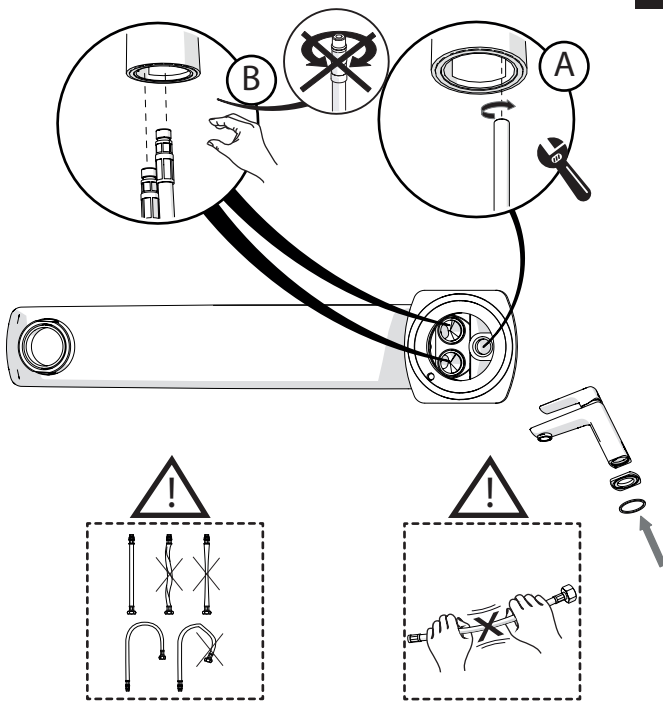
ONLY VV103128/2
AC103128/2



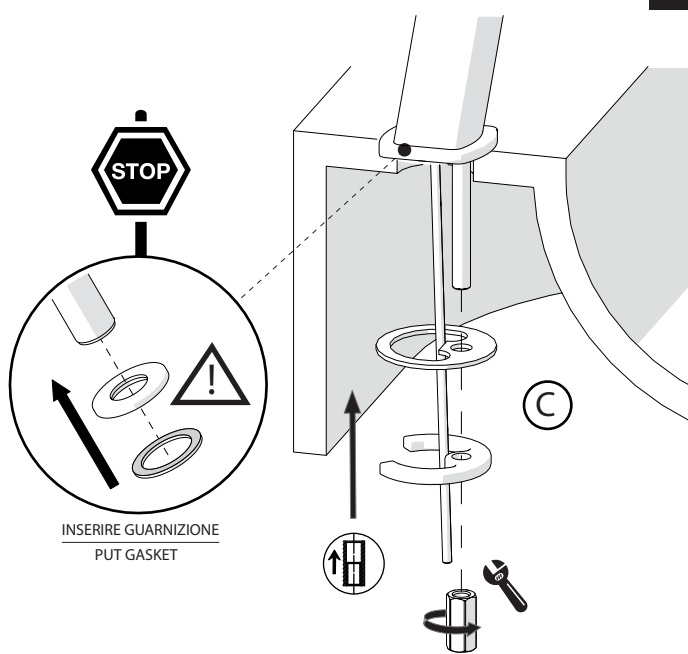
D



2

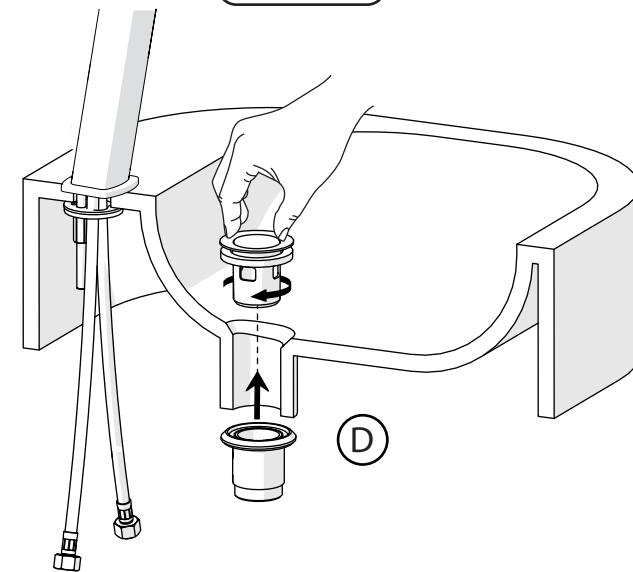


3

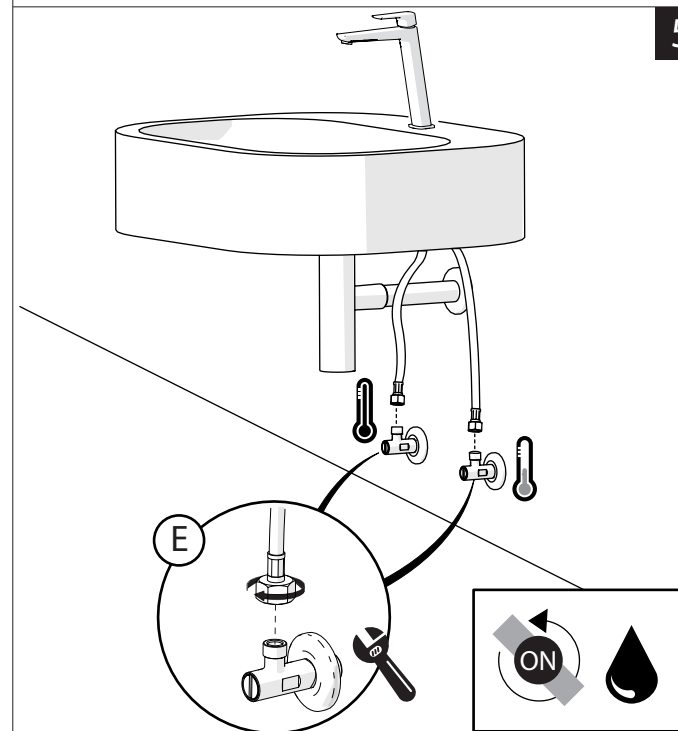


4

ONLY VV103128/2
AC103128/2

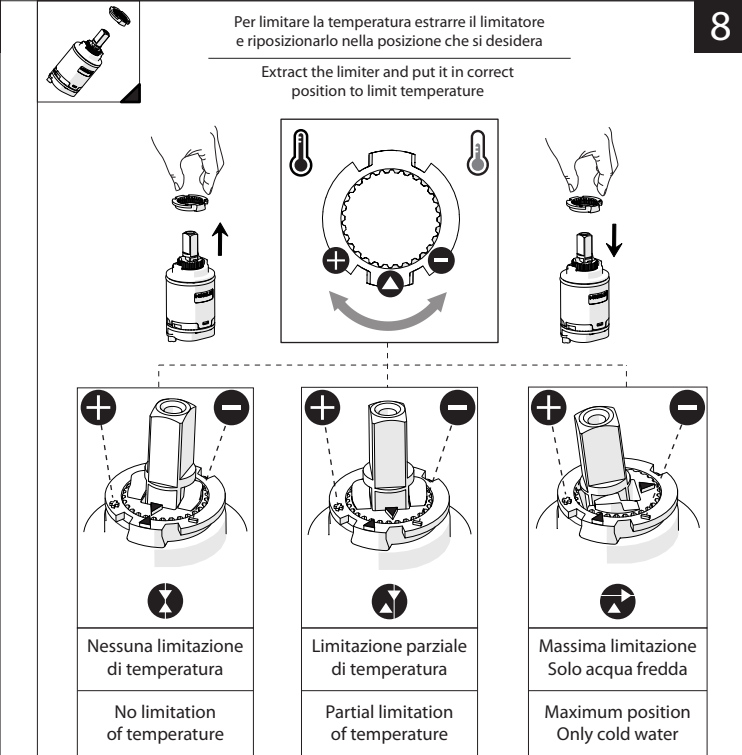
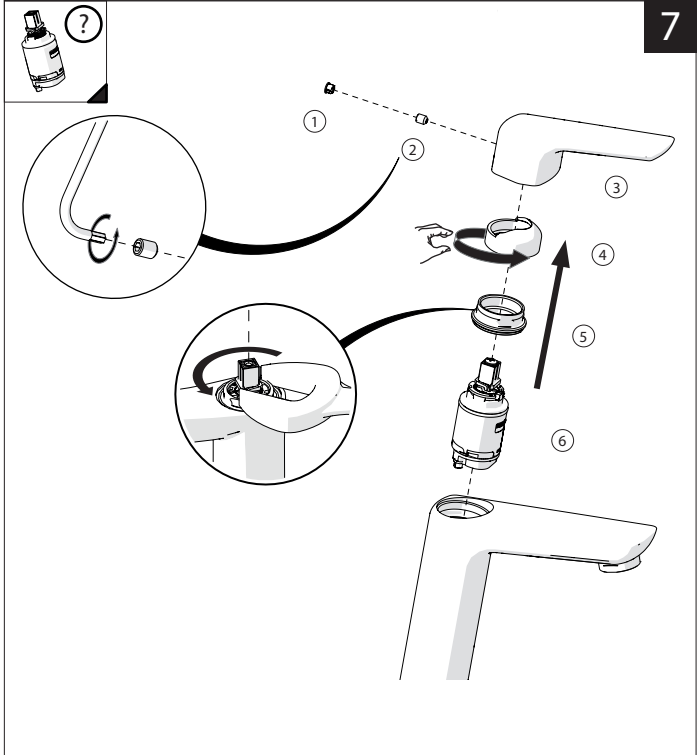
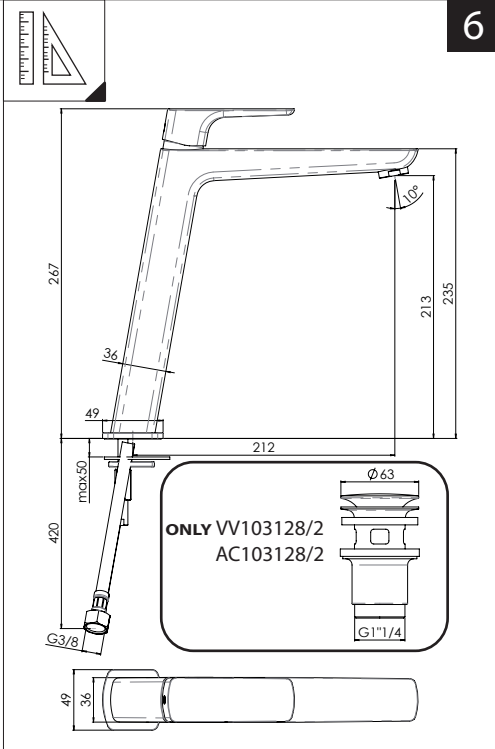
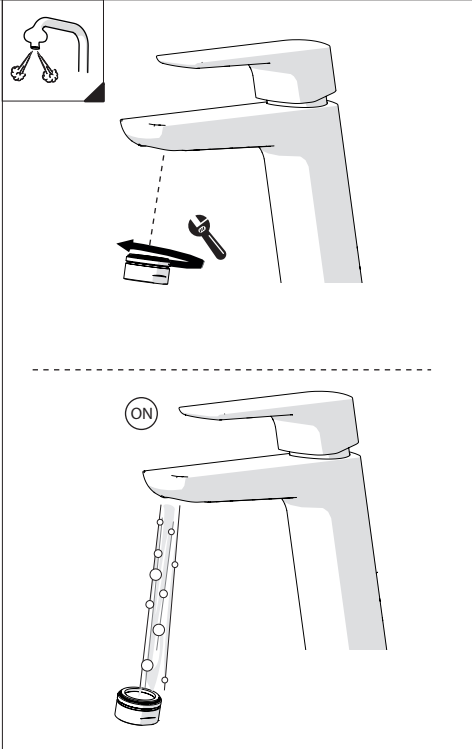
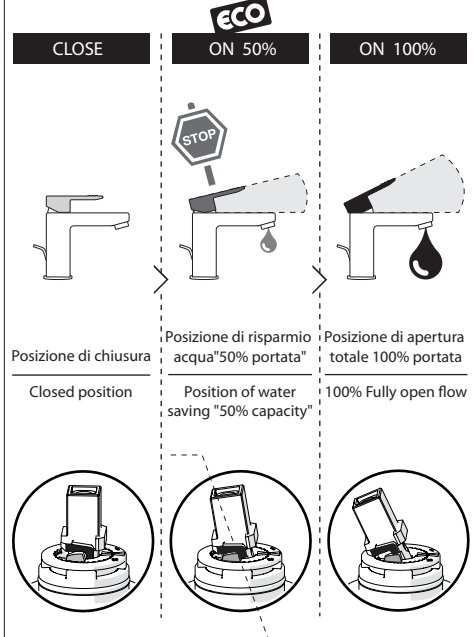


5



-50%

Dispositivo limitatore "dinamico" della portata d'acqua "50%"
"Dinamic" flow rate restrictor "50%"



PRIMA DI INIZIARE / BEFORE STARTING

	P bar				T °C		
--	-------	--	--	--	------	--	--

PULIZIA / CLEANING

ACQUA WATER ✓	ALCOOL ✓	MICROFIBRA MICROFIBER ✓	SPUGNA SPONGE ✗	DETERGENTI DETERGENT ✗