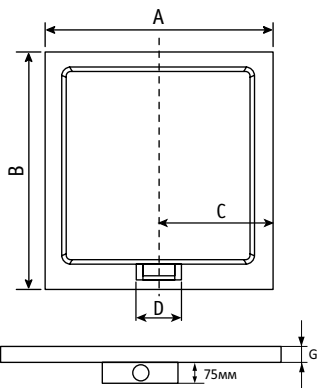


# Инструкция по установке и эксплуатации душевого поддона из литьевого мрамора серии **GWS**

## RGW GWS-01

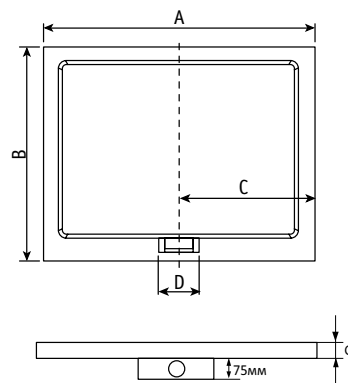


Артикул	Размеры (АхВ), мм
03150188-01	800x800
03150199-01	900x900
03150100-01	1000x1000
03150280-01	1000x800
03150282-01	1200x800
03150290-01	1000x900
03150298-01	1200x900

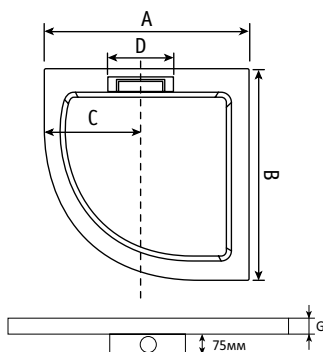
Цвет Белый / Крышка слива Хром

Высота, G	Глубина	Высота с сифоном
35	20	120

## RGW GWS-21



## RGW GWS-31

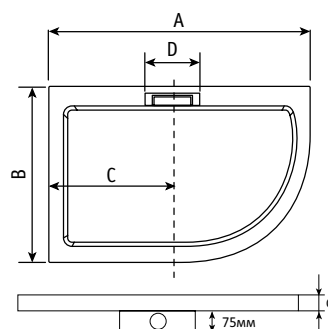


Артикул	Размеры (АхВ), мм
03150488-01	800x800
03150499-01	900x900
03150400-01	1000x1000
03150480-01L	1000x800
03150480-01R	1000x800
03150482-01L	1200x800
03150482-01R	1200x800
03150490-01L	1000x900
03150490-01R	900x1000
03150492-01L	1200x900
03150492-01R	1200x900

Цвет Белый / Крышка слива Хром

Высота, G	Глубина	Высота с сифоном
35	20	120

## RGW GWS-41 (L/R)



Мы ценим Ваш выбор и желаем Вам приятного опыта использования наших продуктов. Пожалуйста, внимательно прочитайте Инструкцию перед монтажом изделия.

### МОНТАЖ ИЗДЕЛИЯ:

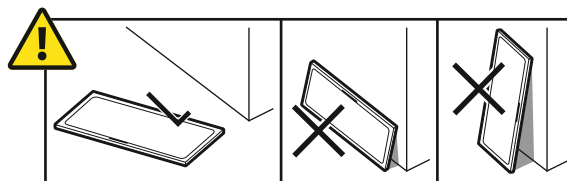
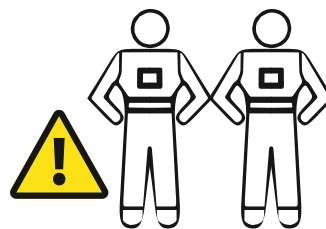
Для сохранения оптимальных параметров и гарантии, производитель рекомендует производить монтаж изделия квалифицированным персоналом. Пожалуйста, проверьте поддон на повреждения при транспортировке и комплектности перед установкой. Жалобы, сделанные после установки изделия, не будут приняты. Обеспечьте достаточный уклон сливной трубы для быстрого слива воды с поверхности поддона.

### ЭКСПЛУАТАЦИЯ ИЗДЕЛИЯ:

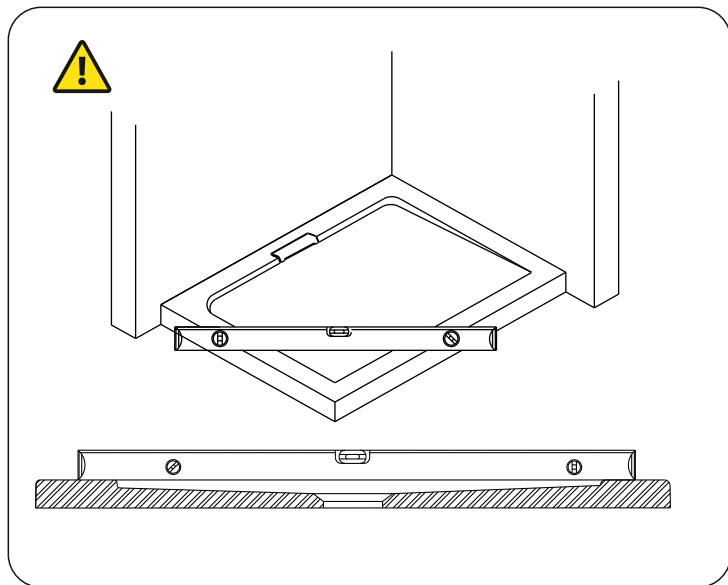
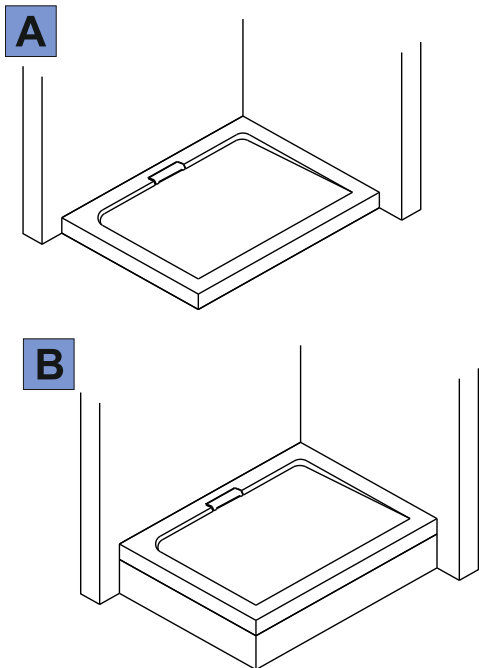
— Избегайте удары и не роняйте твёрдые и тяжёлые предметы на поверхность поддона.

### ВНИМАНИЕ:

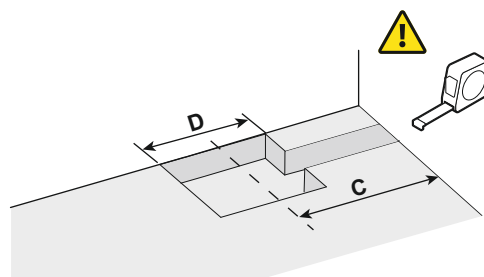
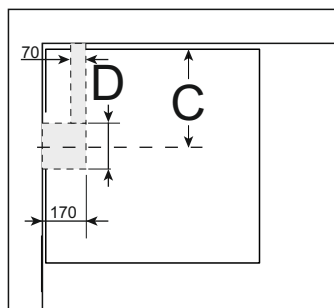
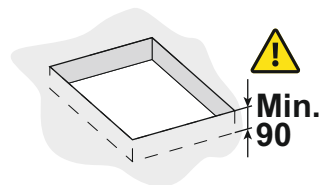
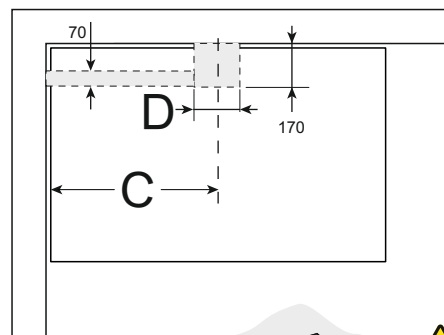
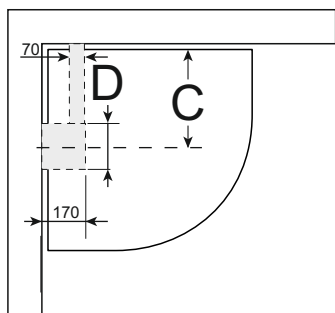
Во избежании травм помните, что поверхность поддона при намокании, во время принятия душа, особенно при применении мыла, шампуня, масла для купания и т.п., становится более скользкой! Производитель оставляет за собой право изменять технические характеристики изделия.



1

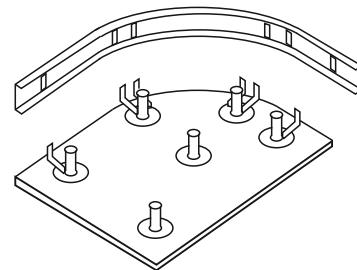
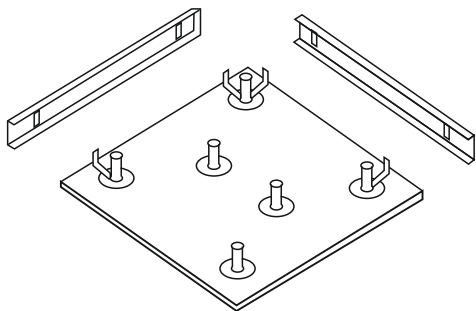


2 A

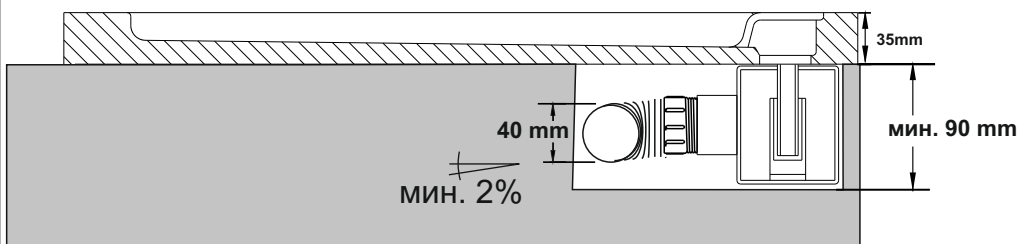
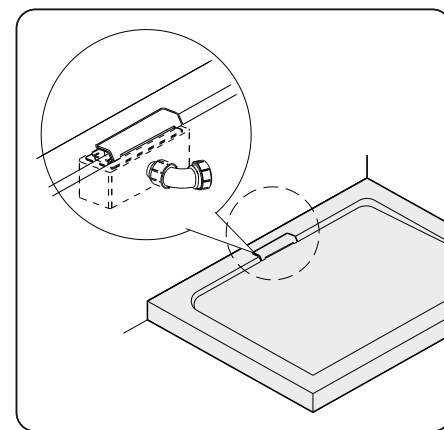
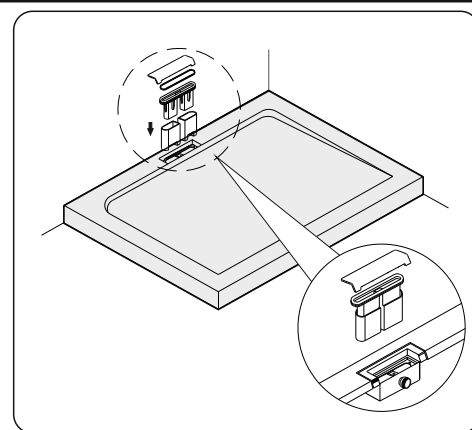
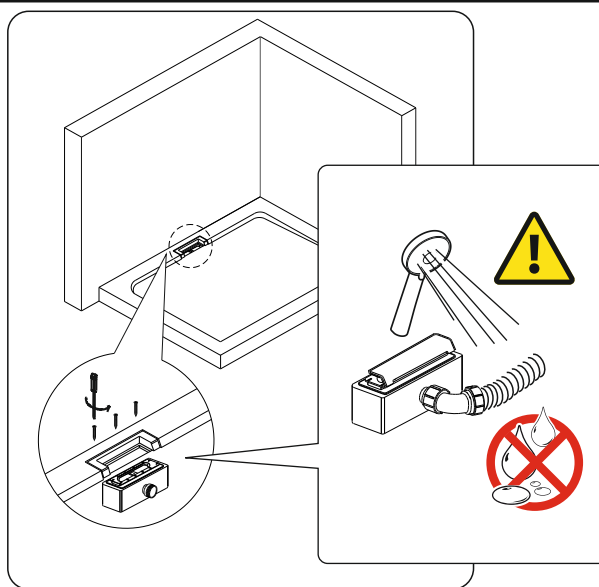
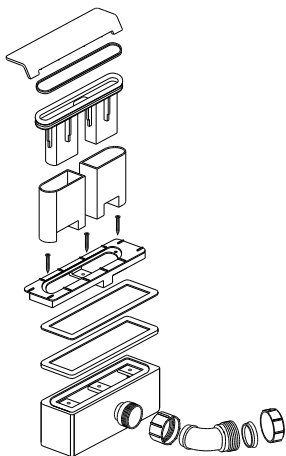


# Схема сборки и монтажа

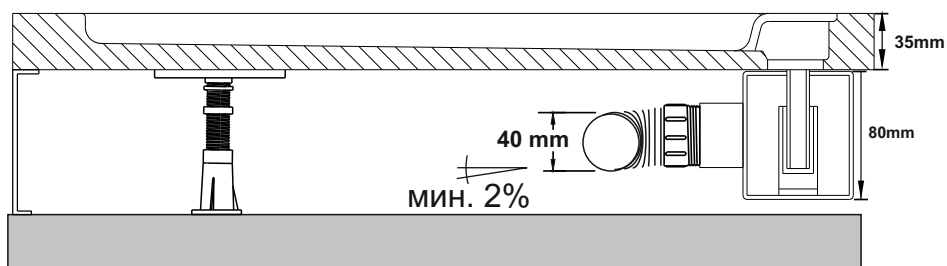
2 В



3 А



3 В



# Схема сборки и монтажа

4

Установите поддон используя приведённые ниже схемы и промажьте силиконовым сантехническим герметиком:

