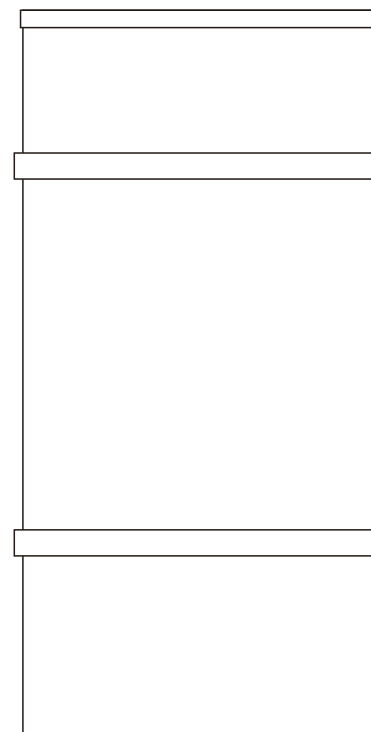


**ИНСТРУКЦИЯ ПО УСТАНОВКЕ
ЭЛЕКТРИЧЕСКОГО ПОЛОТЕНЦЕСУШИТЕЛЯ**

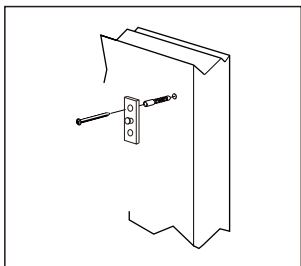


N-388_AG

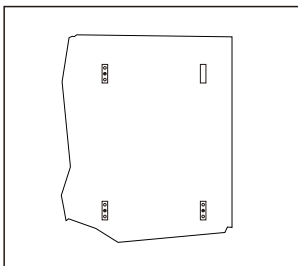
CE RoHS

Информация об изделии

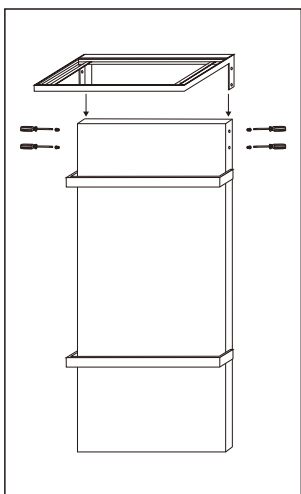
Установка на металлическом крепеже



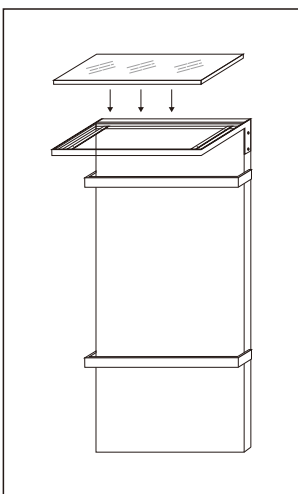
ШАГ 1
Сделайте разметку и подготовьте отверстия для крепления



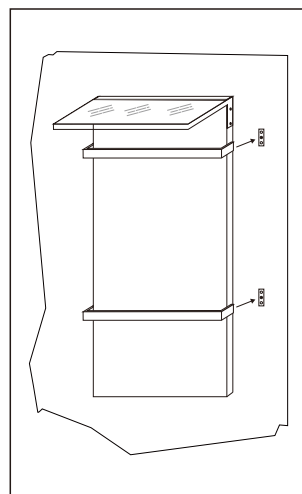
ШАГ 2
Установите крепежные планки



ШАГ 3
Установите раму полки на полотенцесушитель и плотно закрепите



ШАГ 4
Установите стеклянную полку на раму и аккуратно прижмите



ШАГ 5
Повесьте электрический полотенцесушитель на стену

Наименование изделия	Электрический полотенцесушитель
Размеры	416 x 900 x 145 мм
Электрическое напряжение	220~240 В
Мощность	130 Вт
Частота тока	50-60 Гц

ВНИМАНИЕ!

1. Запрещается использовать чистящие средства с содержанием абразивных веществ, аммиака, хлорной извести, кислотных растворов, воска или растворителей, поскольку они могут повредить покрытие. Не допускайте попадания жидкости внутрь изделия. Избегайте мытья изделия непосредственно водой.
2. Один стержневой элемент способен выдержать нагрузку до 10 кг, не следует превышать нагрузку излишними предметами.
3. Пожалуйста, не разбирайте и не модифицируйте изделие самостоятельно. Попытки самостоятельного ремонта изделия могут обусловить травмы.
4. Дети до 12 лет должны использовать это изделие под наблюдением взрослых.
5. В случае ненормальной работы изделия, пожалуйста, немедленно отключите электропитание и свяжитесь со специалистами послепродажного обслуживания для осмотра и технического обслуживания.