

## KROTOS

### TERMOSTATYCZNY

Zestaw prysznicowo-wannowy podtynkowy termostaticzny z Fix-boxem, 2/3 wyjścia wody  
Concealed shower and bath thermostatic mixer set with Fix-box, 2/3 water outlets

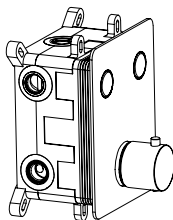
Instrukcja montażu  
Installation instructions

**WAŻNE !**

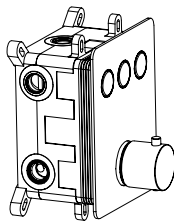
Obsługa głowicy  
termostaticznej, str. 16

**IMPORTANT !**

Thermostatic mixer  
manual, str. 16



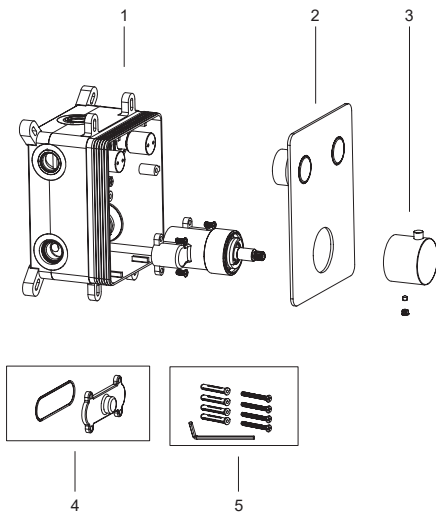
AREX.8045CR



AREX.8046CR

Zestaw zawiera :

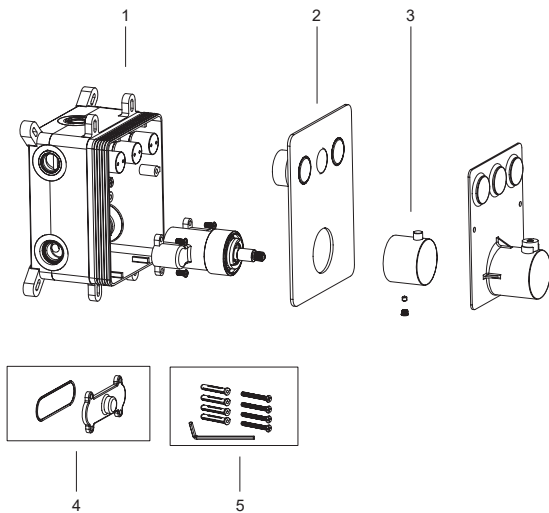
The set includes :



	PL: Części	EN: Parts
1	Puszka podtynkowa	Fix-box
2	Rozeta ozdobna	Cover plate
3	Pokrętko	Knob
4	Przegroda	Baffle plate
5	Elementy montażowe	Fixing set

Zestaw zawiera :

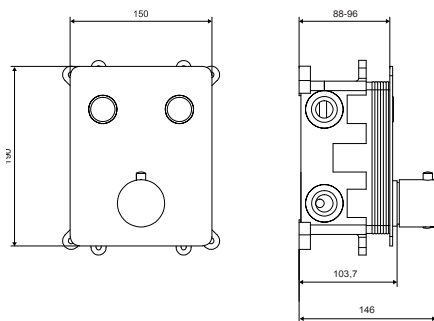
The set includes :



	PL: Części	EN: Parts
1	Puszka podtynkowa	Fix-box
2	Rozeta ozdobna	Cover plate
3	Pokrętko	Knob
4	Przegroda	Baffle plate
5	Elementy montażowe	Fixing set

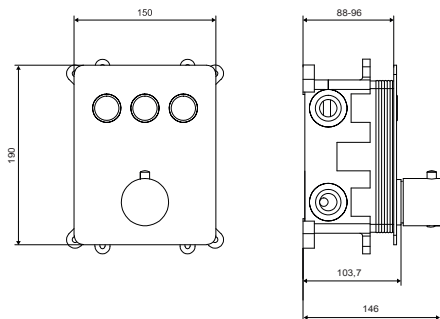
---

**AREX.8045CR**



---

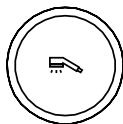
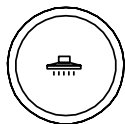
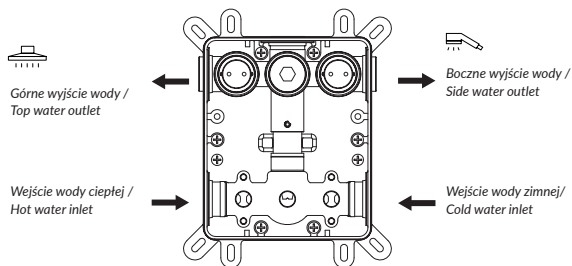
**AREX.8046CR**



**1. PL: Bateria prysznicowo-wannowa podtynkowa - 2 funkcje, Krotos ARES.8045CR**  
**EN: Concealed shower and bath mixer - 2 functions, Krotos ARES.8045CR**

**PL:** W celu zastosowanie opcji 2 funkcyjnej należy użyć baterii podtynkowej ARES.8045CR oraz odpowiednio podłączyć wyjscia wody tak by przyciski funkcji na obudowie wskazywały konkretnie użyte funkcje

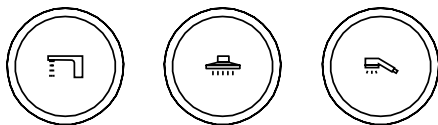
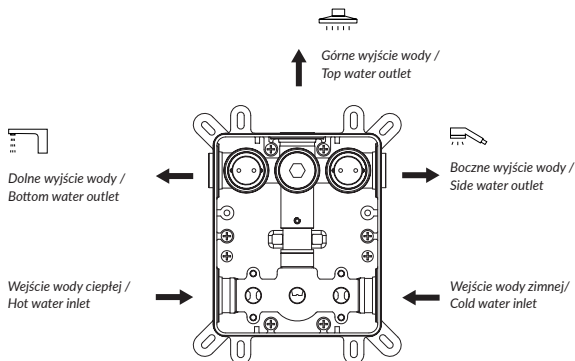
**EN:** In order to use the 2-function option, install build-in mixer ARES.8045CR and connect proper water-outlets to secure that buttons on the cover plate will be assigned to the specific outlet and there will be no misguiding while using it.



**2. PL: Bateria prysznicowo-wannowa podtynkowa - 3 funkcje, Krotos ALEX.8046CR**  
**EN: Concealed shower and bath mixer - 3 functions, Krotos, ALEX.8046CR**

**PL:** W celu zastosowania opcji 3 funkcyjnej należy użyć baterii podtynkowej ALEX.8046CR oraz odpowiednio podłączyć wyjścia wody tak by przyciski funkcji na obudowie wskazywały konkretnie użyte funkcje.

**EN:** In order to use the 3-function option, install build-in mixer ALEX.8046CR and connect proper water-outlets to secure that buttons on the cover plate will be assigned to the specific outlet and there will be no misguiding while using it.



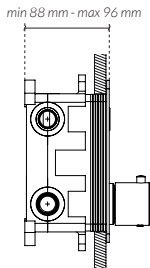
## Bateria podtynkowa prysznicowo-wannowa z fix-boxem / Concealed shower and bath mixer with Fix-box, with diverter

---

### 1. Przygotowanie miejsca montażu / Prepare the assembly site

- a) **PL:** Przygotowanie miejsca montażu na głębokości w uwzględniając płytki oraz pozostałe wykończenia ścienne - minimum 88 mm, maximum 96 mm.

**EN:** Prepare the assembly mounting side (depth) taking into account tiles and other wall finishes - minimum is 88 mm, maximum 96 mm.



- b) **PL:** Przepłukanie wyprowadzeń wody.

**EN:** Flush the water supply lines.

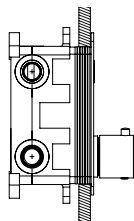
- c) **PL:** Przygotowanie wyprowadzeń wody stosując uzyskaną głębokość montażu - z lewej ciepła, z prawej zimnej.

**EN:** Prepare the water supply lines using the obtained installation depth - hot on the left, cold on the right.

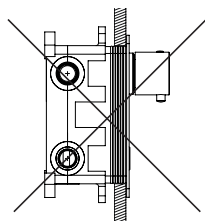
- d) **PL:** Przygotowanie odprowadzeń wody stosując uzyskaną głębokość montażu. Doprowadzające wodę do odpowiednich wg. wskazań klienta odbiorników, mając na uwadze informacje. **Należy pamiętać o wybranej opcji: 2 bądź 3 wyjścia wody.** Ustawienia wylotu wody z danego odbiornika, ustawia się poprzez odpowiednią manipulację przełączników.

**EN:** Prepare the water drainage lines using the obtained installation depth and supplying water to appropriate water outlets (according to Customer's instructions). **Remember selected option: 2 or 3 water outputs.** The water outlet settings from a given outlet are set by appropriate manipulation of the push button switcher.

**2. UWAGA! Należy pamiętać od odpowiedniej lokalizacji przełącznika oraz głowicy mieszacza / NOTE! It is necessary to remember about appropriate location of diverter and mixer. Check before installation!**



*Poprawnie / Correct*



*Niepoprawnie / Incorrect*

---

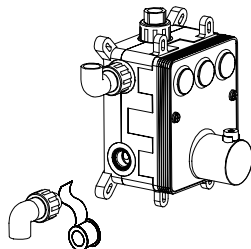
### **3. Instalacja baterii podtynkowej z Fix boxem / Installation of concealed mixer with fix-box**

**PL:** Instrukcja obrazuje montaż baterii z 3 wyjściami wody (AREX.8046CR). Instalacja baterii z 2 wyjściami (AREX.8045CR) jest analogiczna, jedyną różnicą dotyczy ilości podłączeń wody.

**EN:** Instruction presents way of installation mixer with 3 outlets (AREX.8046CR). Installation of 2-outlets mixer (AREX.8045CR) is similar, the only difference is in number of outlets connected to mixer.

**a) PL:** Odpowiednio podłączyć przyłącza wody, zabezpieczając uszczelniaczem.

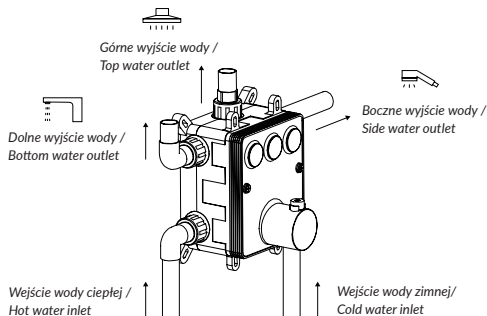
**EN:** Wrap the connector with PTFE tape and screw it to the valve body.





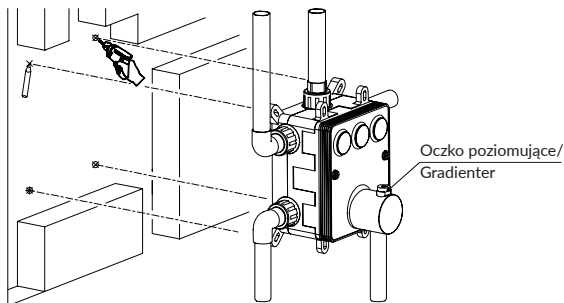
**b) PL:** Przyłącz wszystkie wyjścia do dościa wody zgodnie z diagramem, jednocześnie zapewnij odpowiednią długość rur (np. tak by deszczownica znajdowała się odpowiednio wysoko).

**EN:** Connect outlet pipes as shown in the diagram. Connect inlet pipes of proper length to the inlet connector.



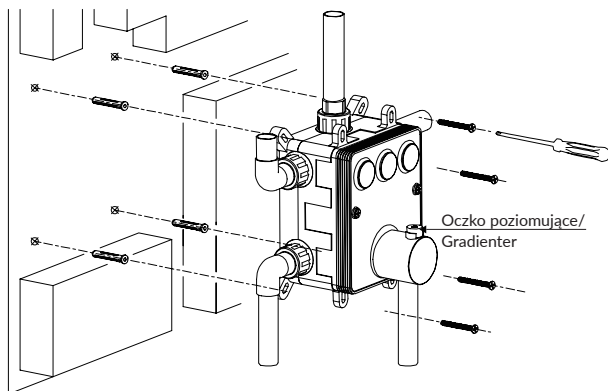
**c) PL:** Wykonaj przymiar baterii do wykonanej wnęki w ścianie, zwróć uwagę na głębokość wnęki (także z planowanym ułożeniem płytek ściennych), zaznacz pozycję do nawierzenia otworów montażowych. Zwróć uwagę na odpowiednie wypoziomowanie baterii (kontroluj poziomnicą na obudowie korpusu baterii)

**EN:** Drill a hole in the wall to fit in the mounting box. The depth of hole should refer to the concealed box's remark (including the thickness of tile). Adjust the mounting box by its Gradienter. Take the holes on the mounting box as benchmark to make marks on rough walls. Then Drill four  $\varnothing 8$  holes at marked positions



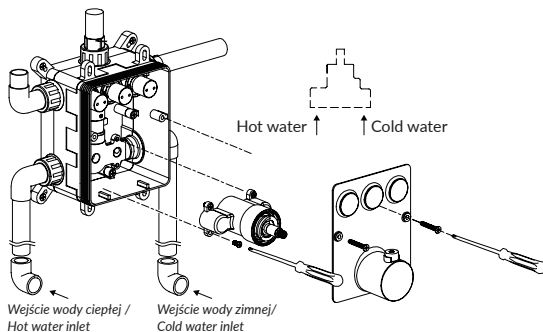
d) **PL:** Włóż kotki rozporowe do wykonanych otworów. Przyłóż korpus Fix-boxa oraz włóż wkręty. Pamiętaj o odpowiednim wy poziomowaniu baterii i przytwierdź korpus odpowiednio dokręcając wkręty.

**EN:** Insert anchors into Ø8 holes. Lightly fix the mounting box to rough walls by self-tapping screws. Adjust the mounting box by Gradienter and then tighten self-tapping screws.



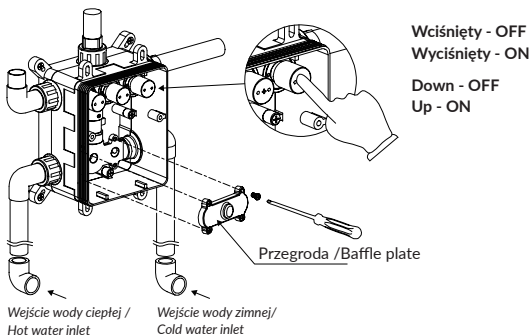
- e) **PL:** Zdemontuj przedni panel Fix-boxa (łącznie z korpusem baterii), zwróć uwagę by 3 szt filtrów pozostały na swoim miejscu. Wykonaj podłączenie do ciepłej i zimnej wody, wcześniej przepłukując je tak by wszelkie potencjalnie nieczystości nie dostały się do baterii. Pamiętaj o odpowiednim podłączeniu wody zimnej i ciepłej.

**EN:** Disassemble the valve body, and pay attention the direction and keep 3 pcs filters well. Connect feeding pipes. (Please note that inlets must be connected for hot left and cold right. Otherwise thermostatic cartridge will malfunction, or even cause scalding.)



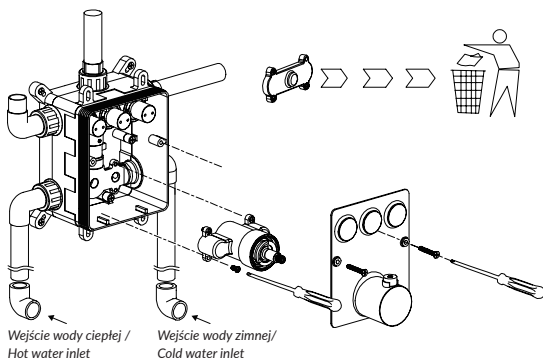
- f) **PL:** Zainstaluj przegrodę, włącz zasilanie ciepłej i zimnej wody. Wykonaj test szczelności połączeń.

**EN:** Install the Baffle, and turn on the valve body with hot & cold water. Use the cold water for replacement if there is no hot water. Clean up the sand in the pipe. Check all the parts to make sure there is no leakage.



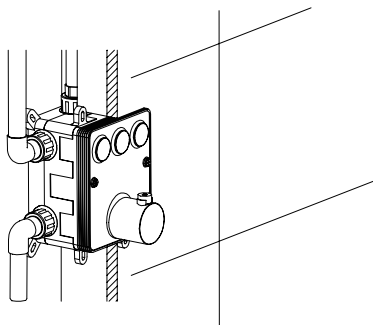
**g) PL:** Usuń przegrodę, osusz wnętrze, zainstaluj korpus baterii. Wyłącz wszelkie odbiorniki wody (pozycja wciśniętych włączników) , włącz dopływ ciepłej zimnej wody, sprawdź szczelność i zainstaluj panel przedni.

**EN:** Refer to step 6 and 7 to remove the baffle plate, clean and dry the inside of the mounting box. Install the thermostatic valve body and turn off the valve body, and turn on the hot and cold water. Check all the connecting parts carefully and install the cover plate if no leakage.



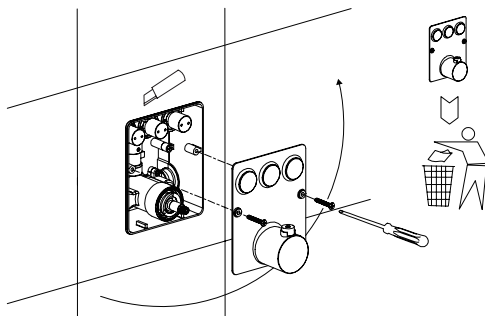
**h) PL:** Połóż płytki. Pamiętaj, że zakres głębokości instalacji baterii to 88-96mm (wliczając grubość płytek).

**EN:** Stick the tiles. Pls note the concealed depth is 88-96mm( including the thickness of tile).



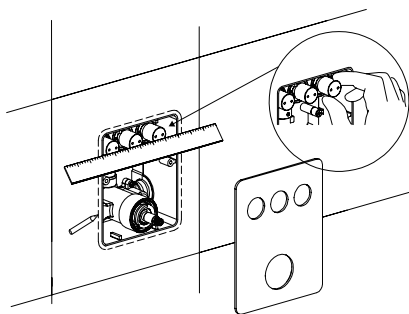
- i) **PL:** Zdemontuj panel przedni. Delikatnie dotnij wystającą część obudowy Fix-box (Pamiętaj żeby nie uszkodzić produktu)

**EN:** Disassembly the plate, and cut the surplus part of the mounting box. (Please note that the saw blade should only be placed from the edge of the mounting box to avoid damage to the product.)



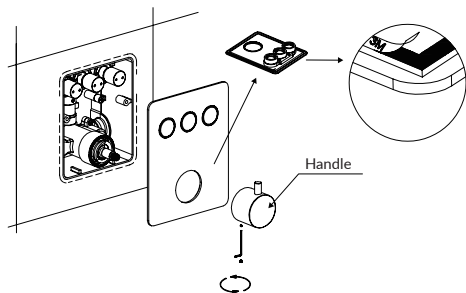
- j) **PL:** Wyłącz odbiorniki wody (wciśnięta pozycja przycisków). Wykręcaj je delikatnie tak by zrównać ich poziom z poziomem płytek, następnie przyłóż kontrolnie rozetę ozdobną i sprawdź czy przyciski są dokładnie na poziomie płytki.

**EN:** Turn off the button cartridges down, rotate the locating connector to be flat with the wall. Cover the plate and mark it, and check the function of button after taking out the plate.



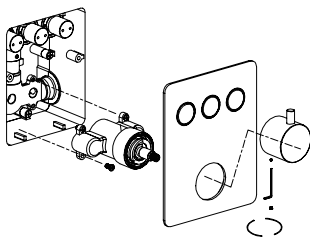
**k) PL:** Zdejmij warstwę zabezpieczającą z taśmy klejącej. Nałóż i zamocuj rozetę w jej finalnym położeniu. Sprawdź działanie przycisków. Dokręć pokrętło regulacji temperatury.

**EN:** Tear the 3M sticker from the plate. Assemble the plate and handle according to the marks. After installation, check its function.



**l) PL:** Instaluj termostat bez zmiany jego kalibracji. Jeśli masz wątpliwości skorzystaj z usługi fachowca.

**EN:** Install thermostatic mixer without changing its location and calibration. Ask professional help when needed.



#### 4. Konserwacja / maintenance

**PL:** W przypadku konieczności wymiany głowicy mieszacza bądź głowicy przełącznika zamknij zewnętrzne zawory dopływu wody.

**EN:** If it is necessary to replace the mixer or diverter cardiridge cut off the water supply by closing the external valves.



## INSTRUKCJA MONTAŻU I UŻYTKOWANIA

### **Ważne:**

#### **Obsługa głowicy termostatycznej**

Bateria posiada głowicę termostatyczną, a więc konieczny jest odpowiedni pobór ciepłej wody (w odpowiedniej temperaturze, ilości i pod ciśnieniem), dlatego nie wskazane jest instalowanie ich w pomieszczeniach z przepływowymi podgrzewaczami wody, które nie zapewniają prawidłowego działania układu termoregulacji w termostacie.

Poprawność działania panelu zależy w dużej mierze od jakości wody (jej twardości, ilości zanieczyszczeń takich jak piasek, kamień kotłowy) w związku z tym wskazane (a w przypadku wody bardzo twardej wymagane) jest stosowanie odpowiednich filtrów węglowych i zmiękczaczy wody dostępnych w sklepach i hurtowniach sanitarnych przeznaczonych do tego celu

**Bateria termostatyczna w celu zachowania długiego i bezawaryjnego czasu działania głowicy powinna być co najmniej raz w miesiącu odkręcona na 1-2 minut w położeniu skrajnie zimnej wody i następnie 1-2 minuty na maksymalnie gorącej. Cykl proszę powtórzyć 2-3 razy.**

### **Ostrożnie!**

Aby uniknąć zadrapań i uszkodzeń powierzchni baterii, w trakcie trwania montażu należy nosić rękawice ochronne.

### **Wskazówki montażowe:**

- Niestosowanie się do wskazówek montażowych może spowodować uszkodzenie towaru i skutkować odrzuceniem reklamacji.
- Przed przystąpieniem do montażu należy skontrolować produkt pod kątem szkód transportowych. Po montażu mogą one znacznie wpływać na działanie baterii mimo że będą niewidoczne.
- Instalacja wodna powinna zawierać filtry od zanieczyszczeń mechanicznych.
- Armatura nie może być montowana w pomieszczeniach, w których temperatura spada poniżej 4°C.
- Przewody i armatura muszą być montowane, płukane i kontrolowane według obowiązujących norm, które odnoszą się do standardowych wartości ciśnienia oraz twardości wody. W sytuacjach odbiegających od normy należy zwiększyć częstotliwość płukania, czyszczenia oraz kontrolowania armatury oraz przewodów.
- Należy stosować się do wytycznych instalacyjnych obowiązujących w danym kraju.
- Należy zapoznać się z listą działań zakazanych, które skutkują odrzuceniem potencjalnej reklamacji.
- Należy stosować załączone do produktu uszczelki (także gdy są one wymienione jako konieczne do użycia a nie zostały dostarczone), a gdy przy teście szczelności nadal występuje przeciekanie należy zastosować dodatkowe uszczelniacze.



- Montaż powinien być wykonany przez wykwalifikowanego instalatora.
- Montaż produktów powinien uwzględniać łatwość dostępu serwisowego, bez konieczności demontażu innych urządzeń lub zabudowy.

#### **Pielęgnacja:**

- Brak odpowiedniej pielęgnacji może spowodować uszkodzenie towaru i skutkować odrzuceniem reklamacji.
- Należy stosować do wszystkich powierzchni miękką ściereczkę (z mikrofibry) oraz łagodne środki myjące (typu mydło), a następnie obficie spłukać czystą wodą i wysuszyć miękką ściereczką. Osad wapienny należy usuwać środkami do mycia naczyń.
- Należy wykonywać okresowe czyszczenie, płukanie oraz kontrolę (min. raz na kwartał), a w przypadku wody odbiegającej parametrami od standardowej (m.in. ciśnienie oraz twardość) należy dostosować częstotliwość do panujących warunków, mając na względzie, że użytkowanie baterii w warunkach niestandardowych zmniejsza jej okres użyteczności, a brak konserwacji i pielęgnacji zmniejsza go drastycznie.
- Zwracamy uwagę, że produkt eksploatowany wg. przeznaczenia i konserwowany w odpowiedni sposób podlega normalnemu zużyciu i jego części zużywają się w normalnym cyklu pracy - są to np. perlatory, filtry.

#### **Poniżej przedstawiamy informacje, jakie postępowanie z towarem jest niedozwolone z uwagi na możliwość jego zniszczenia i w konsekwencji skutkować może odrzuceniem reklamacji:**

- Działania związane z niepoprawnym montażem - niezgodnym z instrukcjami montażu (gdy występują szczegółowe informacje na ten temat), zasadami instalacyjnymi obowiązującymi w danym kraju, niezgodne z dobrymi praktykami montażu i podłączenia.
- Montaż baterii do instalacji, która uprzednio nie została przepłukana (wypuścić z instalacji wodę aż do momentu uzyskania czystej wody - wolnej od osadu i zanieczyszczeń), a po instalacji nie została sprawdzona jej szczelność i szczelność zastosowanego montażu.
- Podłączenie baterii do instalacji wodnej o zbyt niskim lub wysokim ciśnieniu wody (ciśnienie pracy normalnej to 3 Bar) ; gdy występuje różnica ciśnień między wodą ciepłą i zimną; w instalacji stosującej przepływowe ogrzewacze wody oraz bojlerzy.
- Podłączenie do instalacji wodnej zasilanej twardą lub zanieczyszczoną wodą, która przekracza krajowe standardy w tym zakresie; brak stosowania filtrów wody w instalacji oraz filtrów siatkowych wody przy podłączeniu każdej baterii.
- Brak okresowej pielęgnacji, przeglądów oraz dbałości o produkt i jego funkcjonowanie poprzez jego odpowiednią konserwację. Brak dbałości o produkt w czasie jego nieużywania (przykładem tego typu jest pozostawienie w nieużytkowanej instalacji wodnej napełnionych wodą przewodów doprowadzających wodę w czasie zbyt niskich temperatur) oraz użytkowania (przykładem tego typu działań jest podłączenie armatury do przewodów zasilających wodą, której ciśnienie nie jest standardowe lub czystość albo twardość wody odbiega od norm).

- Stosowanie do czyszczenia elementów zewnętrznych ścierających lub agresywnych środków czyszczących zawierających kwasy, rozpuszczalniki, chlor, alkohol itp.
- Stosowanie produktu niezgodnie z przeznaczeniem oraz niezgodnie z obowiązującymi normami.
- Dokonana została naprawa przez nieupoważnioną osobę lub zastosowano części obcego pochodzenia.
- Montaż niekompletnej baterii, pomijanie odpowiednich jej elementów (jak uszczelki, podkładki, filtry lub pozostałe elementy, które stanowią całość baterii). Pomijanie w montażu dodatkowych uszczelnień (w postaci np. taśmy teflonowej).
- Ingerencja w budowę produktu, próba jego samodzielnej dekompletacji, przeróbek, udoskonalień wkraczających w budowę produktu przez użytkownika lub inne nieupoważnione osoby.
- Stosowanie nieodpowiednich narzędzi, które mogą uszkodzić produkt, nadwyżyć jego konstrukcję lub części składowe, które z uwagi na uszkodzenie będą wrażliwe na stałe oddziaływanie wysokiego ciśnienia, co może skutkować rozszczelnieniem elementów i zalaniem.
- Przed montażem nie został wykonany przymiar baterii kompletnej i jej poszczególnych części pod kątem umiejscowienia oraz zaplanowania przygotowania wyprowadzeń wody. Jest to szczególnie ważne przy bateriach typu podtynkowego, które wymagają przygotowania odpowiednich wyprowadzeń wody pod powierzchnią ściany. By wykonać przymiar należy dokładnie zmierzyć kompletną baterię, zapewniając możliwość ruchu przełącznika funkcji baterii i zmierzyć jak głęboko możemy zainstalować korpus podtynkowy baterii tak by mocowana na płytce rozeta ozdobna nie blokowała przełącznika. Jednocześnie należy zapewnić dostęp do elementów zużywających się w baterii - przełącznika, głowicy i zapobiec zalaniu ich spoiwem, które nie pozwoli potem na bezkolizyjny dostęp do tych części.
- Producent może odmówić uznania reklamacji lub podjęcia prac gwarancyjnych, jeżeli nie pozwala na to stan higieniczno-sanitarny produktu.



## EN: INSTRUCTIONS FOR INSTALLATION AND USE

### **Important:**

#### **Thermostatic mixer manual**

The mixer has a thermostatic cartridge, therefore proper water intake is required (with the right temperature, quantity and pressure). It is not recommended to install them in bathrooms with tankless water heaters that do not ensure proper work of the thermoregulation system in the thermostat.

Correct mixer operation depends on the water quality (its hardness, the amount of impurities such as sand or scale) therefore it is advised (and in case of highly hard water it is required) to use of appropriate carbon filters and water softeners which are available in stores and sanitary wholesalers intended for this purpose.

For a sustained and trouble-free operation period, the thermostatic mixer should be unscrewed for 1-2 minutes with maximally cold water and then turned for 1-2 minutes at maximally hot. Repeat the cycle 2-3 times.

### **Warning!**

To avoid scratches and damage to kit surfaces, wear protective gloves when assembling/installing the system.

#### **Installing instructions:**

- Failure to follow installation instructions may result in product damage and the rejection of claim.
- Prior to installation, check the product for transport damage. Damage, even though it will not be visible, can significantly affect system performance after the installation.
- Water systems should be equipped with filters blocking mechanical impurities.
- Kits must not be installed in rooms where the temperature falls below 4 °C.
- Pipes and fittings must be installed, flushed and inspected according to the applicable standards in terms of standard pressure and hardness of the water. For atypical situations, increase the frequency of flushing, cleaning and inspecting components and pipes
- Follow the installation guidelines for your country.
- Refer to the list of prohibited activities that result in the rejection of a potential claim.
- Use the product gaskets/washers supplied with the product (also if they are listed as necessary but are not supplied); if leakage occurs during testing, use additional sealants.
- Installation should be performed by a qualified installer.
- Product installation should take into account the ease of service access without removing other devices or structures.

### **Care and maintenance:**

- Failure to use proper care and maintenance may result in product damage and the rejection of claim.
- To clean all surfaces, use only a soft cloth (microfiber) and mild detergents (like soap) and then rinse thoroughly with clean water and dry with a soft cloth. Remove lime deposits using a mild dishwasher liquid.
- Regularly (at least once a quarter) clean, rinse and check the system, and if your water type differs from the standard parameters (such as pressure and hardness), adjust the frequency to the prevailing conditions, bearing in mind that the use of system under non-standard conditions decreases its useful life and the lack of maintenance and care drastically reduces it.
- Please note that when operated as intended and properly maintained, the product is subject to normal wear and tear and its parts wear off during the normal cycle of operation - for example, aerators and filters.

### **Below you can find information o improper handling which is not allowed due to the possibility of product damage and the resulting rejection of claims.**

- Activities related to incorrect assembly - installation that does not follow instructions (if detailed information on this topic is available), failure to follow local country rules and practices violating the best practices of installation and connection.
- Installation of the system which has not previously been flushed (run water until it is clean, free of sediment and pollutants), and following the assembly has not been checked for leaks.
- Connecting the product to the water supply with the pressure that is too low or too high (normal operating pressure is 3 Bar); when there is a difference in pressure between cold and hot water; connecting the product to tankless water flow heaters and boilers.
- Connecting the product to the water system supplying hard or contaminated water that exceeds national standards in the area; failure to use water filters in the system and water mesh filters when connecting each kit.
- Lack of periodic maintenance, inspection and care of the product and its operation through proper maintenance. Lack of proper care for the product when it is not used (e.g., leaving water in the pipes during very low temperatures when the system is not used) or when it is used (e.g., connecting the product to the water supply lines where the pressure is not standard or where water hardness or purity deviates from the standard).
- Cleaning the exterior with abrasive or aggressive cleaning products containing acids, solvents, chlorine, alcohol, etc.
- Use of the product inconsistent with its purpose and applicable standards.

- Repair done by unauthorised person or using parts of foreign origin.
- Incomplete installation, failing to use the relevant elements (such as gaskets, washers, filters or other elements that constitute the whole of the system). Skipping additional sealing devices (e.g., Teflon tape).
- Modifying the structure of the product, dismantling, alterations and improvements interfering with the product structure by the user or other unauthorised persons.
- Use of inappropriate tools which can damage the product, affect its design or components, which because of the damage will be sensitive to the impact of constant high pressure, which may result in loss of tightness of the components leading to subsequent leakage and flooding.
- Failure to gauge the location of the complete kit and its parts and to plan the preparation of water supply lines. This is particularly important in systems installed flush with the wall, which require the preparation of respective lines of water beneath the surface of the wall. To gauge the location, measure the complete system, ensuring the mobility function of the system switch (handle) and measure the depth to which the kit can be installed so that the decorative rosette mounted on the tiles does not block the switch. At the same time, provide access to parts in the kit that are subject to wear and tear- the switch (handle) and the head and prevent their flooding with the sealant that prevents free access to these parts.
- The manufacturer may refuse to accept the complaint or undertake service work, if the hygienic and sanitary state of the product does not allow it.



Szczegółowe informacje dotyczące gwarancji:  
[www.excellent.com.pl/gwarancja](http://www.excellent.com.pl/gwarancja)

**EXCELLENT**

32-003 Podtęże 662  
Tel.: 12 653 05 66  
e-mail: [lazienki@excellent.com.pl](mailto:lazienki@excellent.com.pl)

[www.excellent.com.pl](http://www.excellent.com.pl)