

E98299



Коллекция: CUFF

Отделка*:



CP - Хром

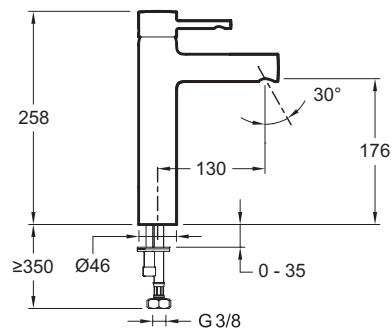
Общие характеристики:



Технические характеристики

- Вес: 1,8 кг
- Высота под изливом: 258 мм
- Расход воды: 5 л/мин
- Механизм: Керамический картридж

Технический чертёж



Спецификация продукта: Высокий однорычажный смеситель для раковины без донного клапана. E98299. Коллекция: CUFF. Вес: 1,8 кг. Расход воды: 5 л/мин. Высота под изливом: 258 мм. Механизм: Керамический картридж.