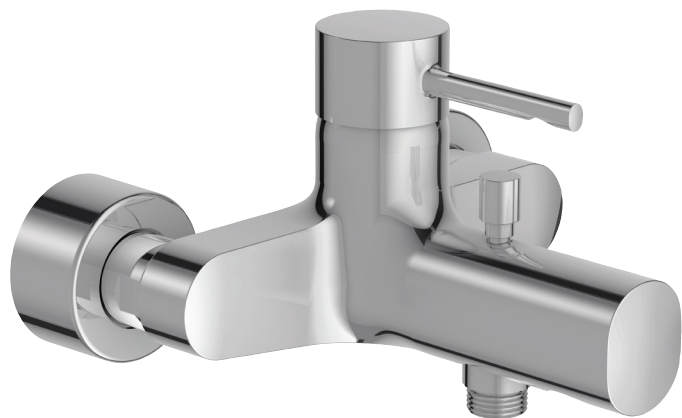


E45532



Коллекция: CUFF

Отделка\*:



CP - Хром

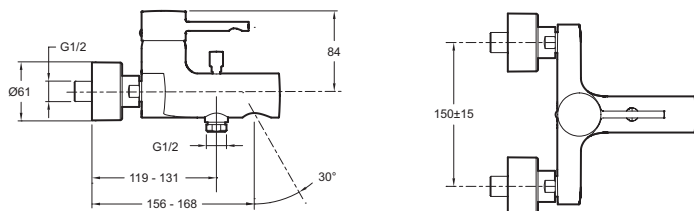
Общие характеристики:



### Технические характеристики

- Вес: 2,6 кг
- Механизм: Керамический картридж
- Расход воды: 22 л/мин при давлении 3 бар
- Разметка отверстий: 150 ± 15 мм

### Технический чертёж



Спецификация продукта: Однорычажный настенный смеситель для ванны/душа. E45532. Коллекция: CUFF. Вес: 2,6 кг. Расход воды: 22 л/мин при давлении 3 бар. Механизм: Керамический картридж. Разметка отверстий: 150 ± 15 мм.