

Welt Wasser®

Wir machen die Welt besser!

TM Germany

ИНСТРУКЦИЯ ПО УСТАНОВКЕ ДУШЕВОГО ОГРАЖДЕНИЯ

WW200 200QS22-9070

WW200 200QS22-10080

WW200 200QS22-12080

WW200 200QS22-12090



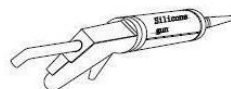
ИНСТРУМЕНТЫ, НЕОБХОДИМЫЕ ДЛЯ УСТАНОВКИ



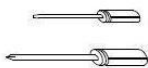
КАРАНДАШ



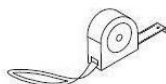
Ø6, Ø3.2 СВЕРЛА



СИЛИКОНОВЫЙ
САНТЕХНИЧЕСКИЙ
ГЕРМЕТИК



ПРЯМАЯ И КРЕСТОВИДНАЯ
ОТВЕРТКИ



РУЛЕТКА



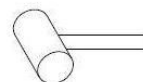
УРОВЕНЬ



ДРЕЛЬ



ШЕСТИГРАННИК



РЕЗИНОВЫЙ МОЛОТОК

СПИСОК КОМПЛЕКТУЮЩИХ ЧАСТЕЙ

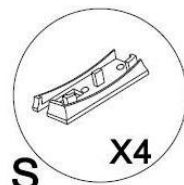
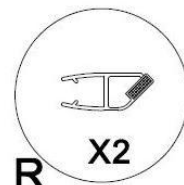
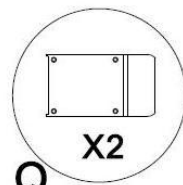
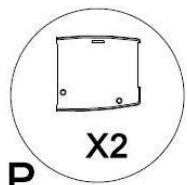
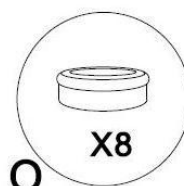
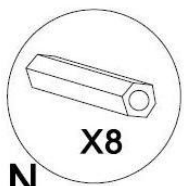
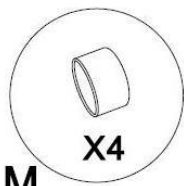
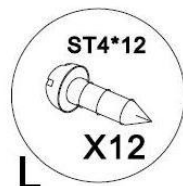
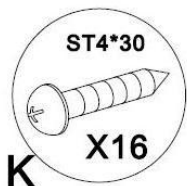
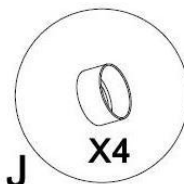
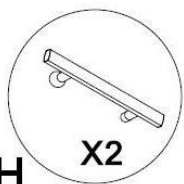
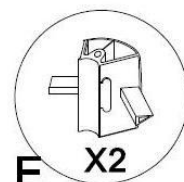
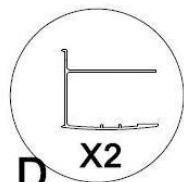
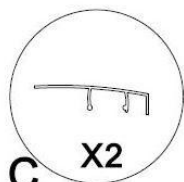
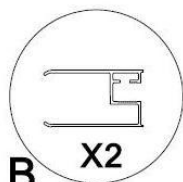
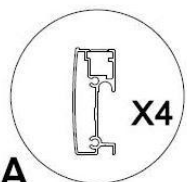
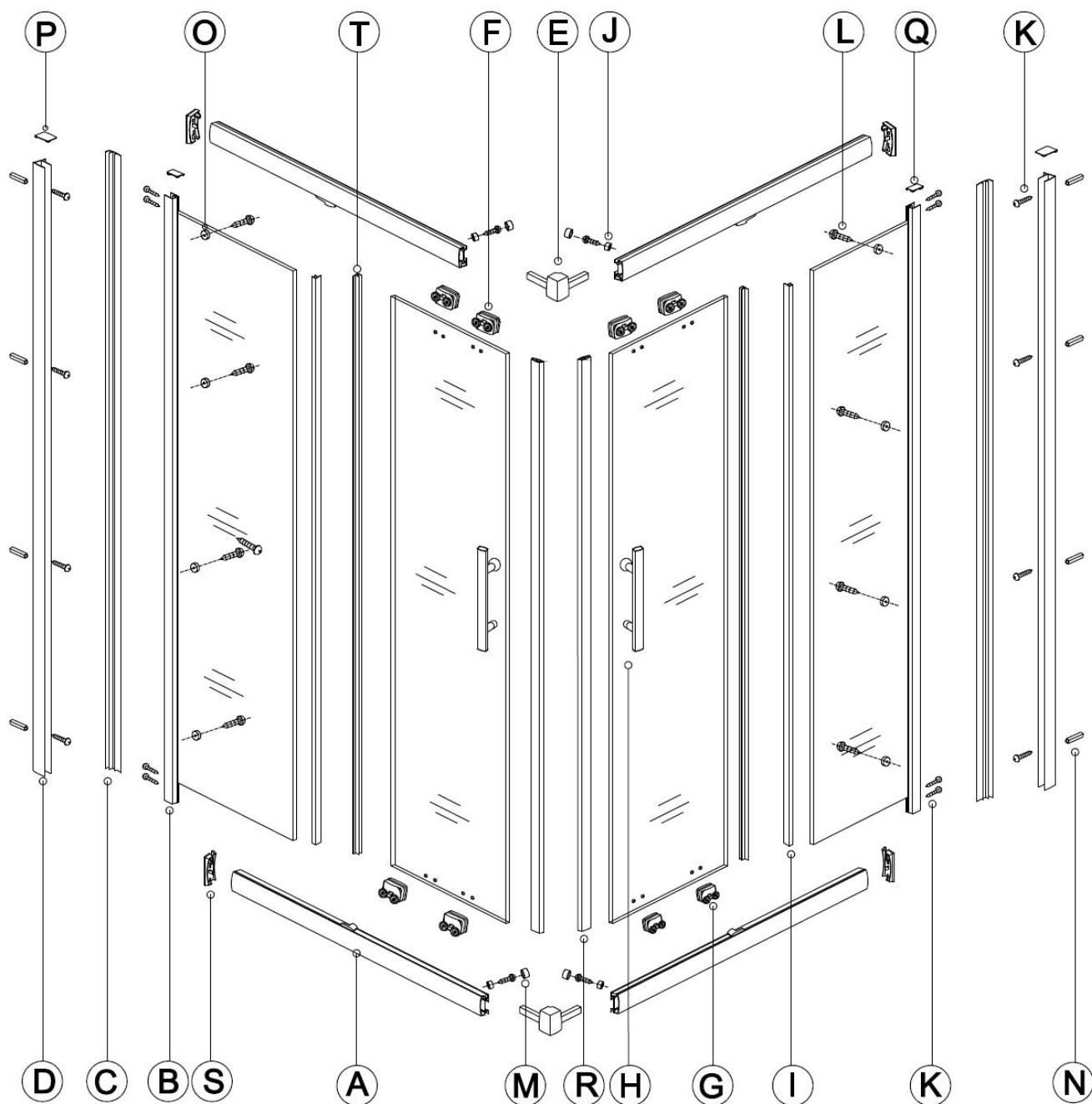
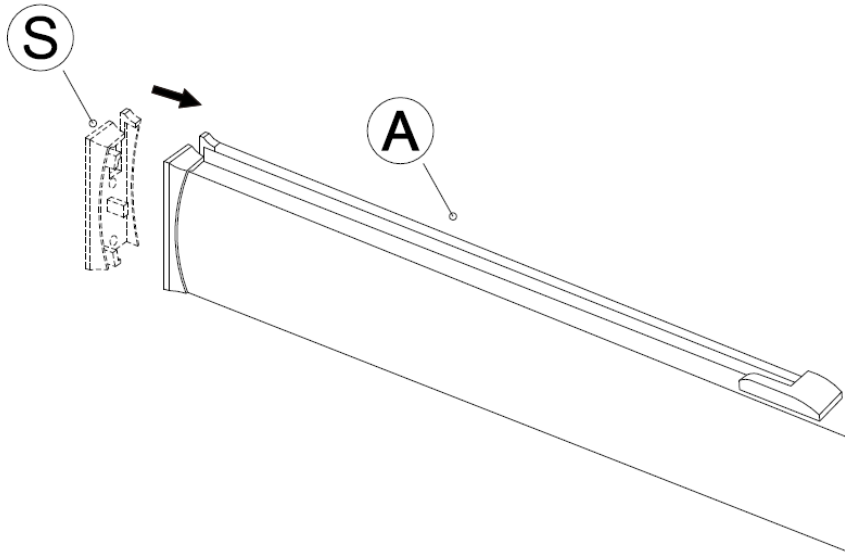


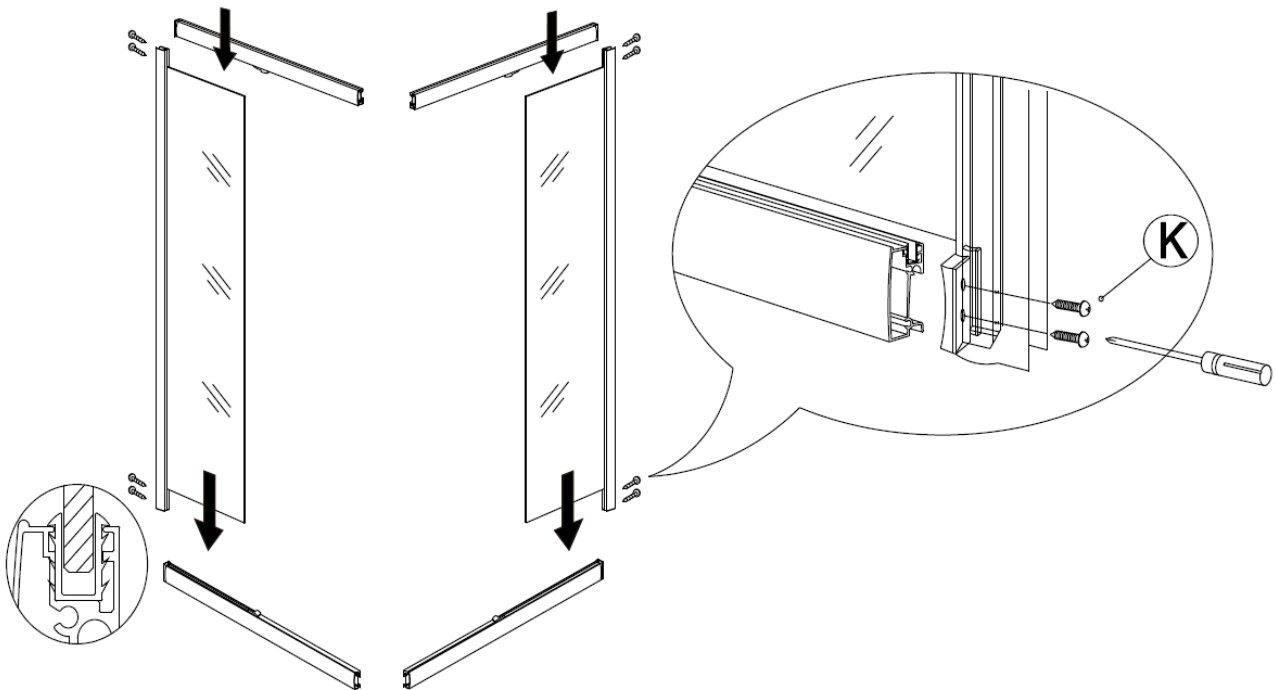
СХЕМА ДУШЕВОГО ОГРАЖДЕНИЯ



1

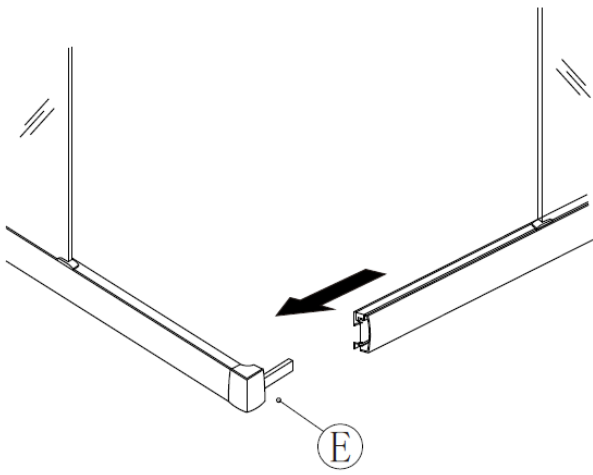


2

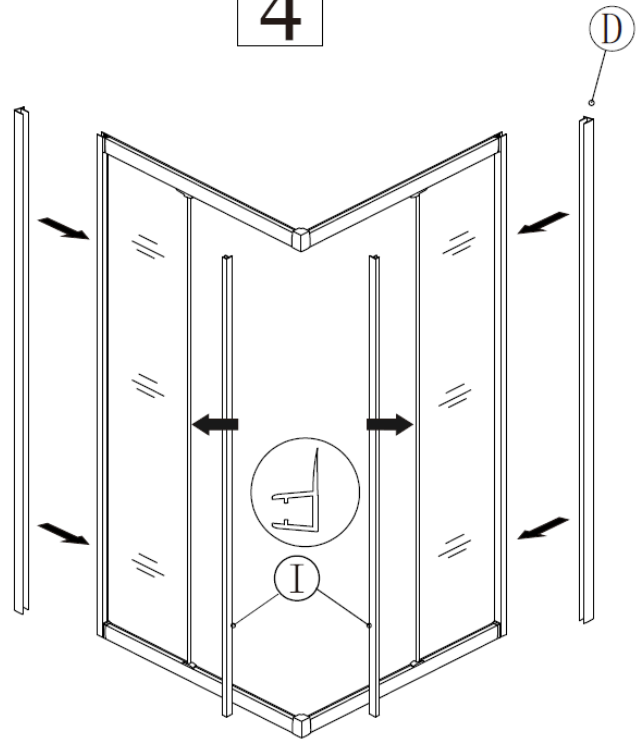


(1)

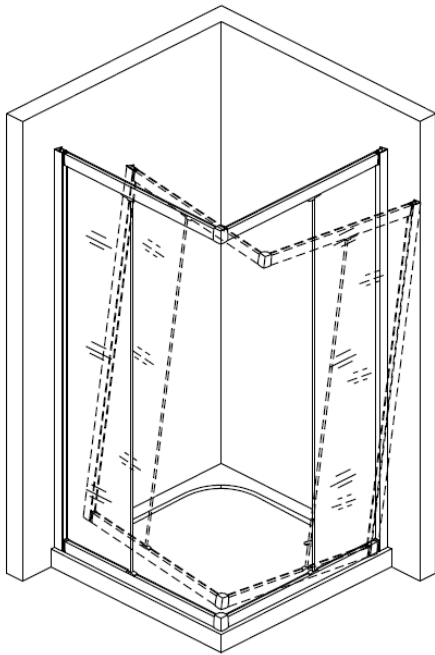
3



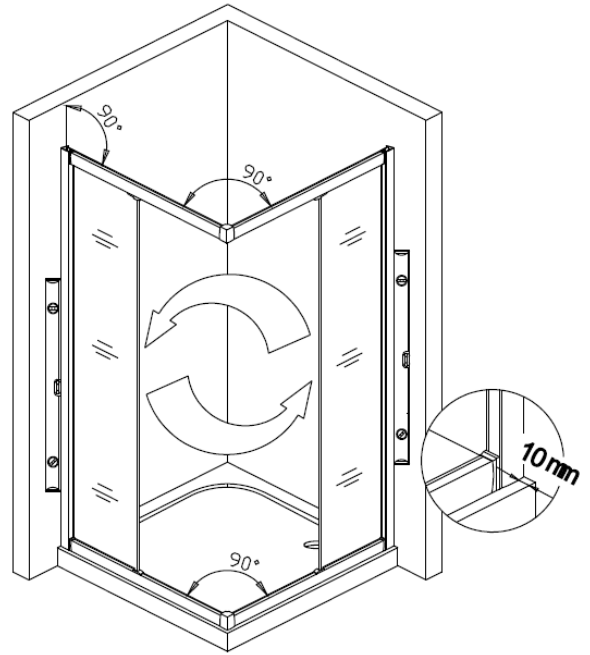
4



5

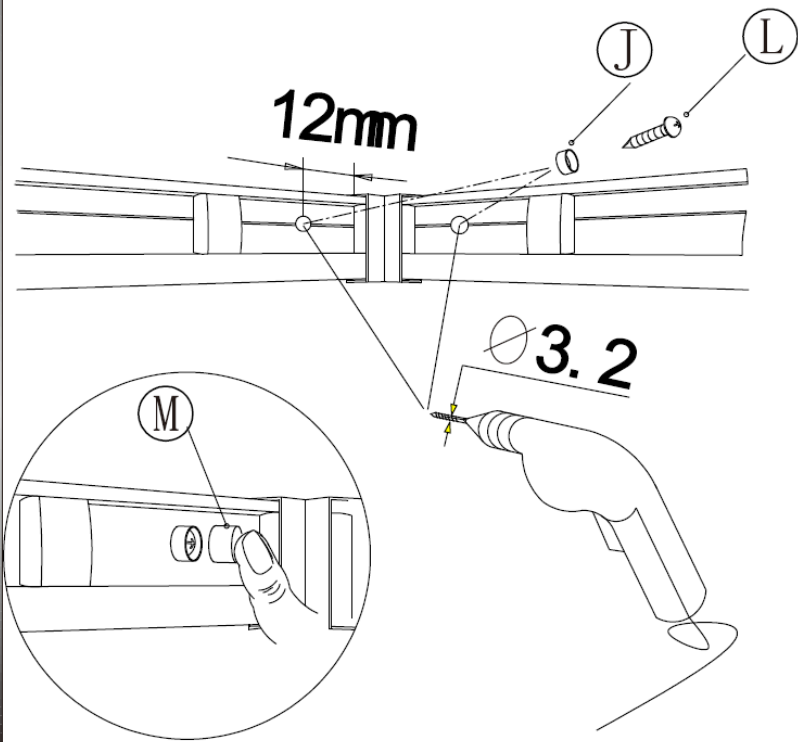


6

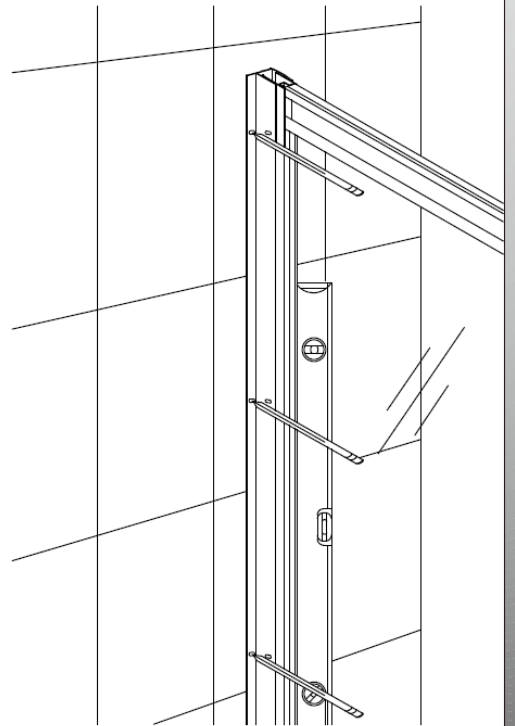


(2)

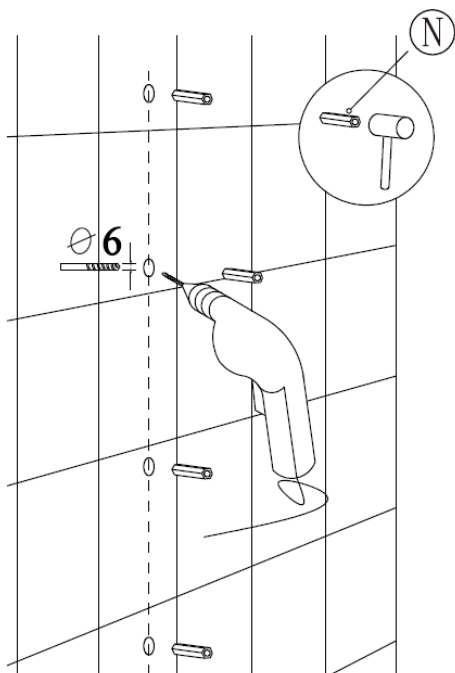
7



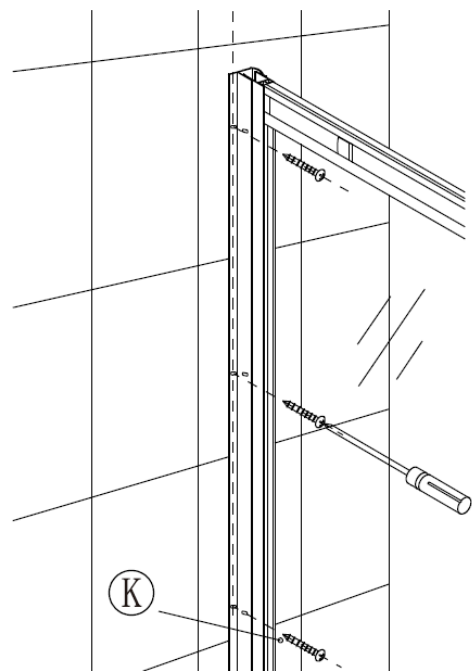
8



9

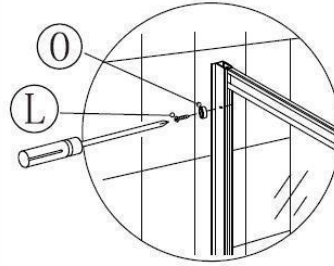
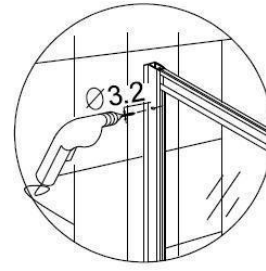
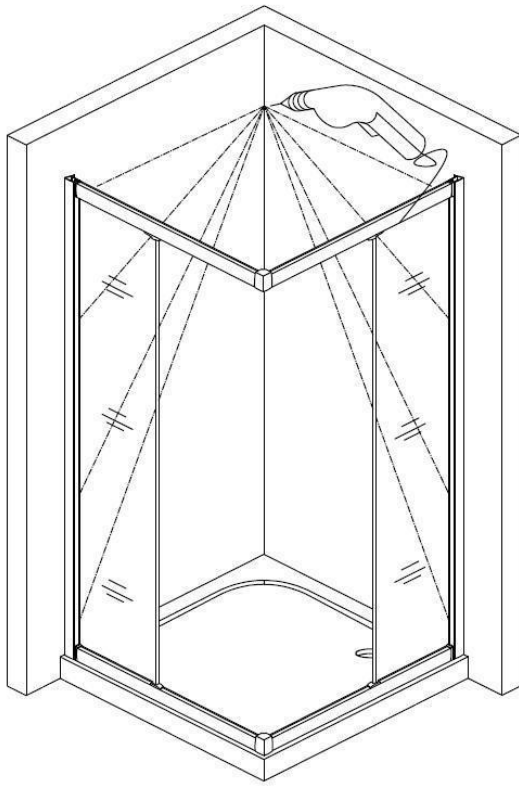


10

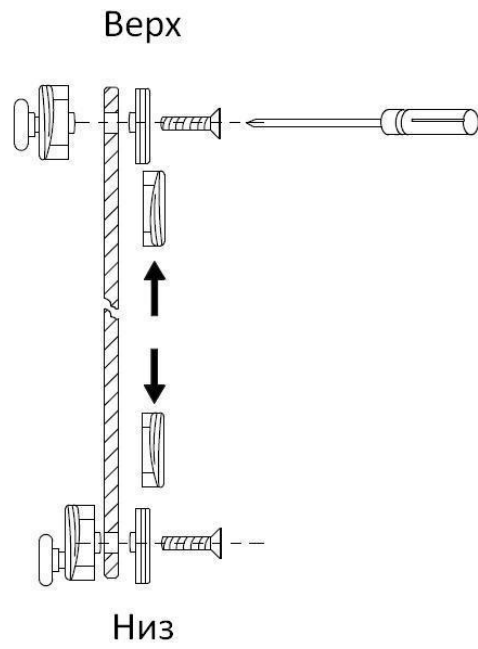
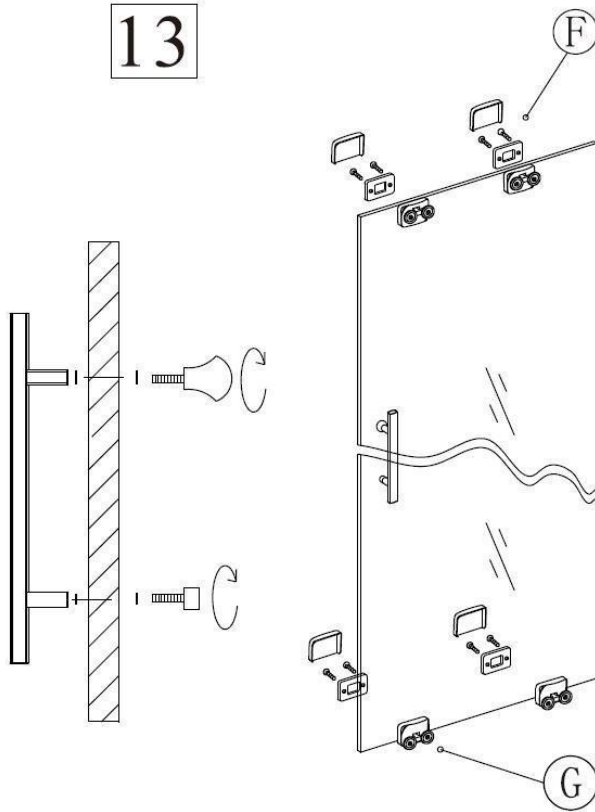


(3)

12

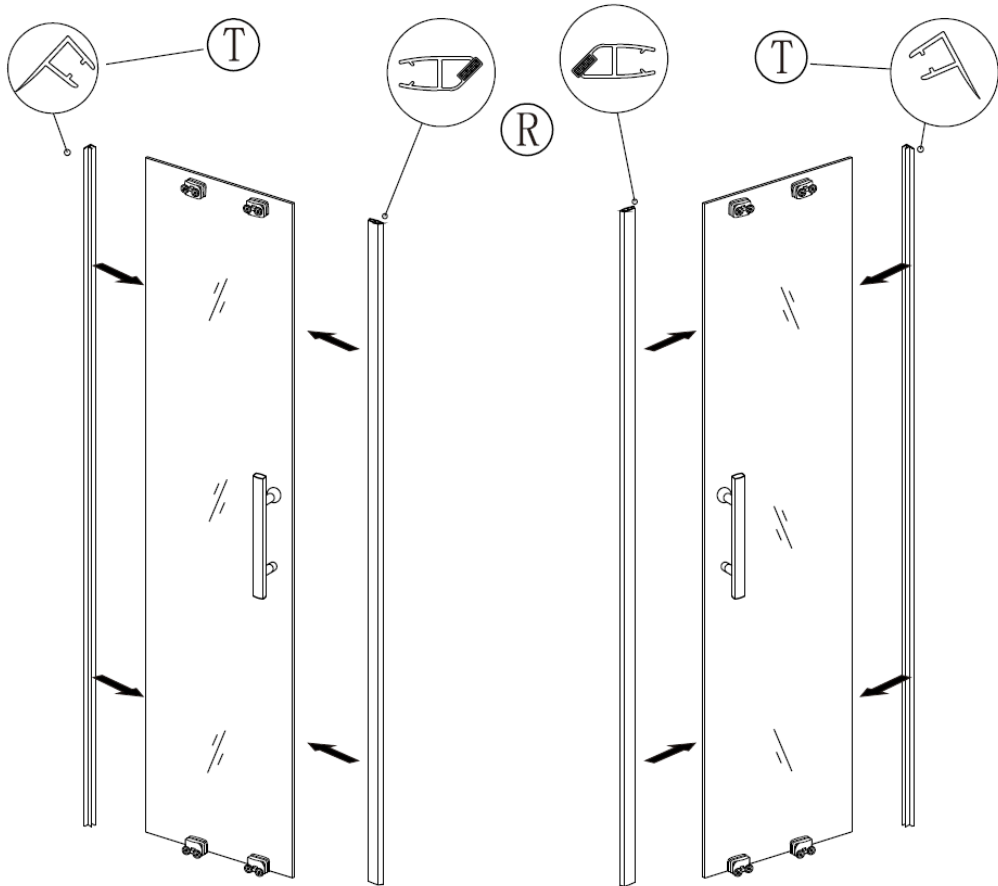


13

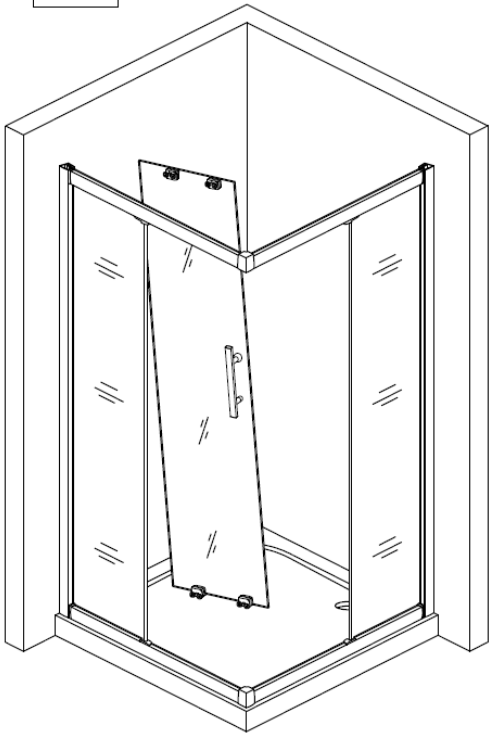


(4)

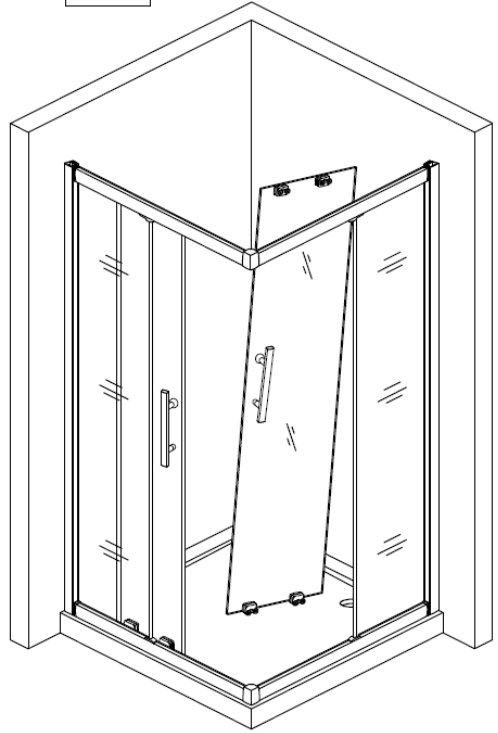
13



14

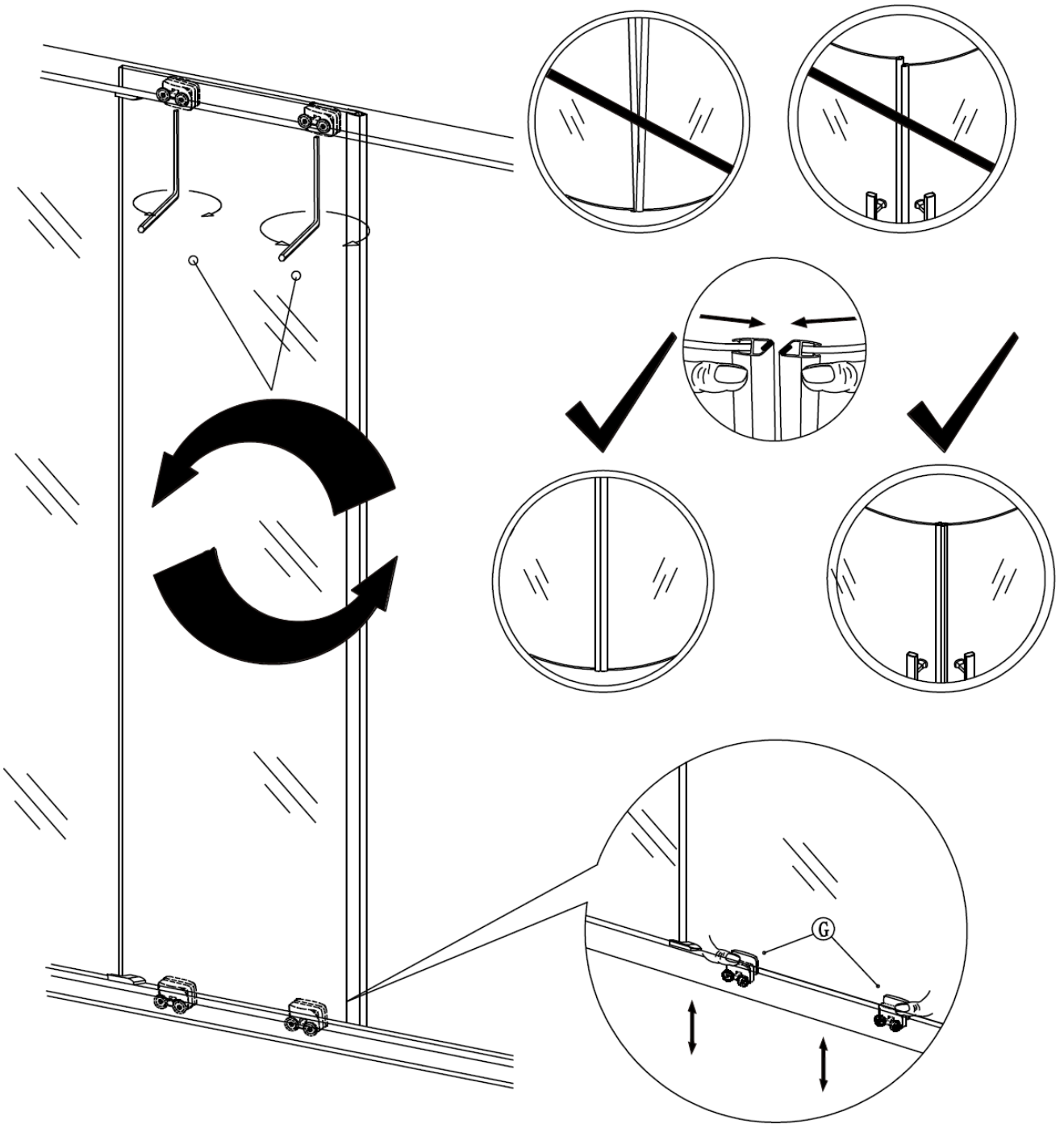


15



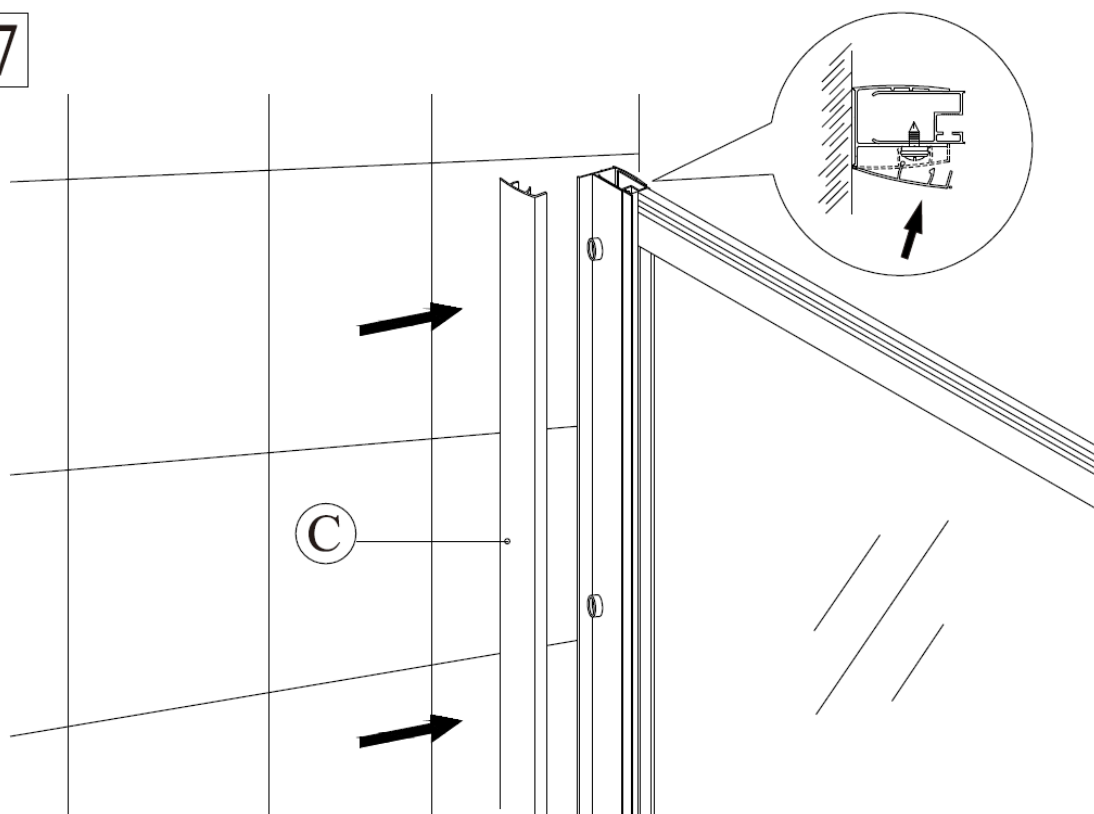
(5)

16

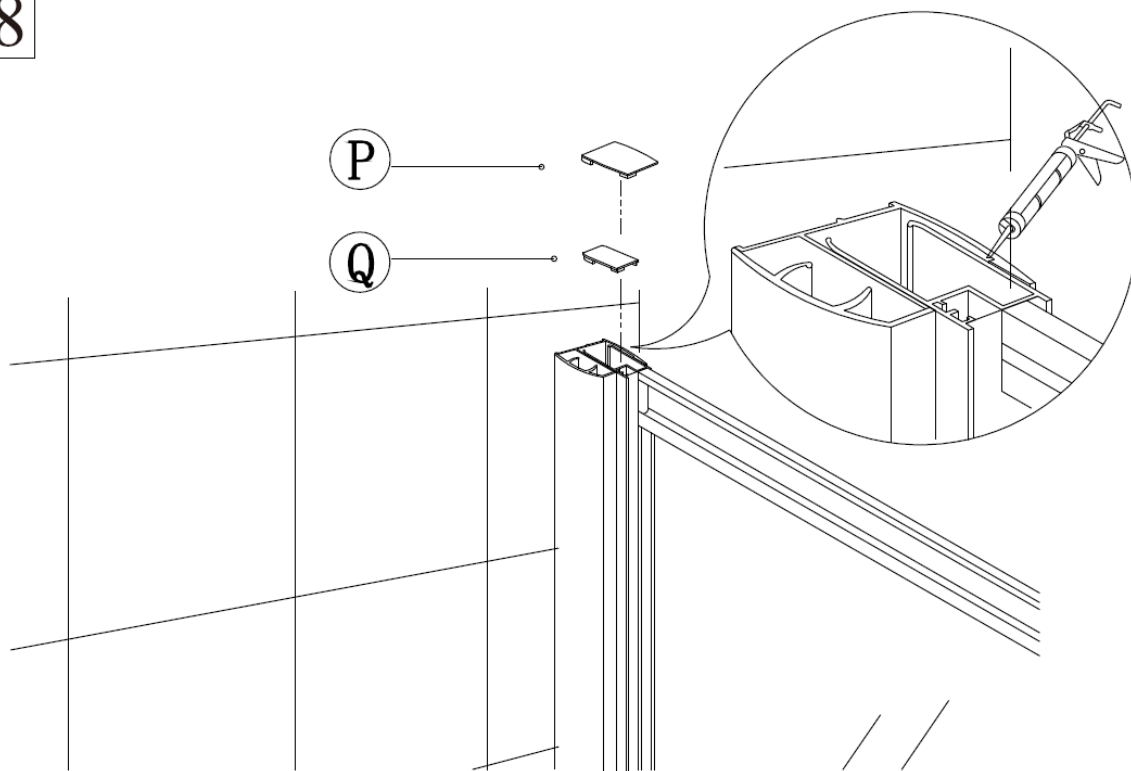


(6)

17

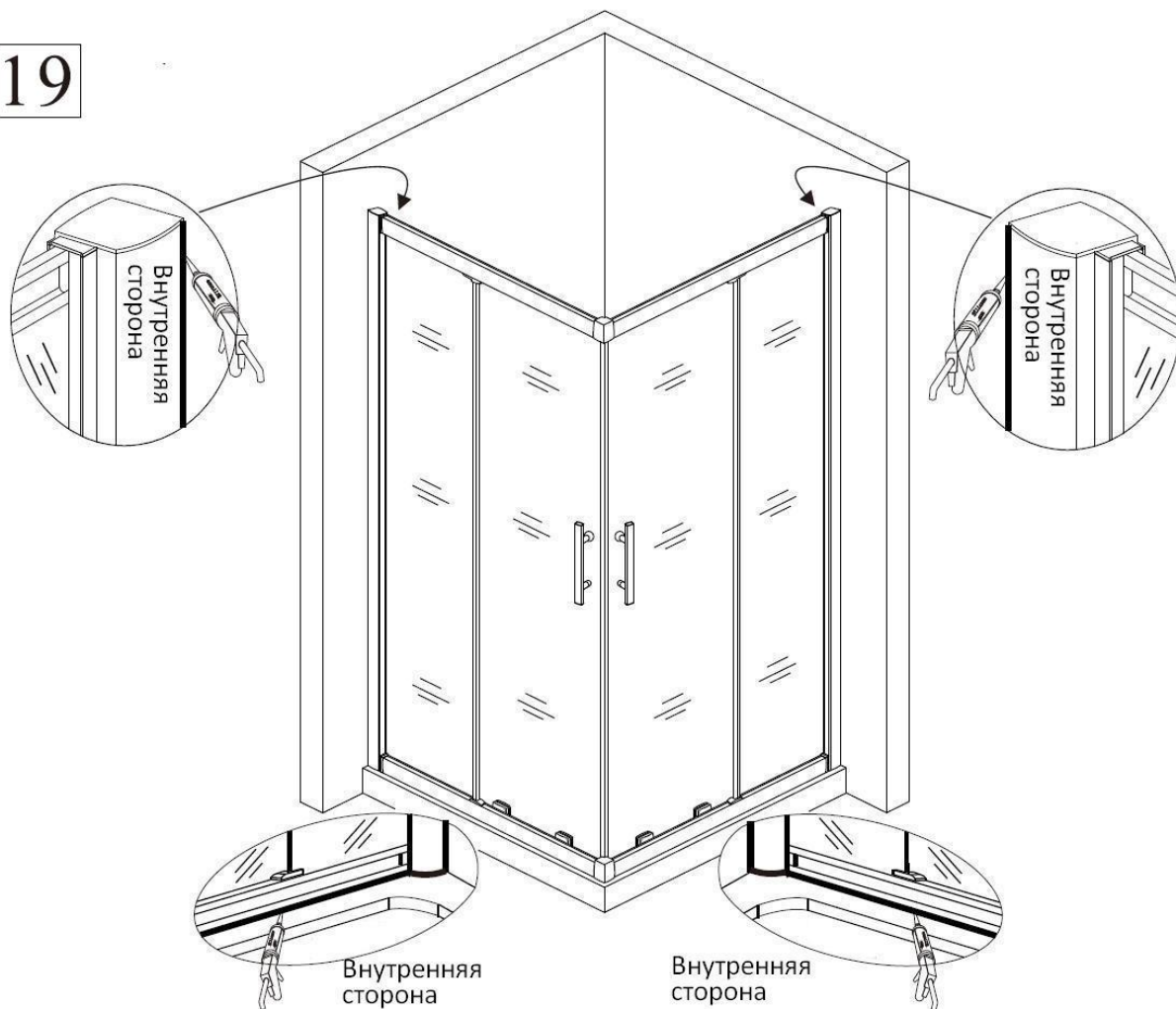


18



(7)

19



После того, как пристенный профиль прикрепите к стене, обработайте изнутри места соединения профиля со стеной санитарным силиконовым герметиком. Также обработайте изнутри места установки душевого ограждения на поддон.

ЧИСТКА И ТЕХНИЧЕСКОЕ ОБСЛУЖИВАНИЕ

Регулярно чистите все части душевого ограждения, чтобы предотвратить заклинивание подвижных частей. Чистить душевое ограждение нужно мягкой тканью мягким моющим средством.

Не чистите душевое ограждение агрессивными моющими средствами, содержащими в составе алкоголь, бензин или другие химические очистители.

Если есть какие-либо грязные пятна на душевом ограждении, вы можете почистить его с мягкой тканью с зубной пастой, после чего промыть это место водой.

После завершения установки, если вы считаете, что стеклянная дверь громко закрывается, вы можете добавить небольшое количество смазки на ролики, петли и направляющие профили.

Пользоваться душевым ограждением можно через 24 часа после установки.

(8)