

MELANGE LM4960CW. СМЕСИТЕЛЬ ДЛЯ ДУША С ЛЕЙКОЙ «ТРОПИЧЕСКИЙ ДОЖДЬ»

Благодарим Вас за выбор продукции LEMARK! Сантехника LEMARK обеспечит вам удобство и комфорт!

Сантехника LEMARK производится в соответствии со всеми стандартами и техническими условиями, установленными в странах-участниках Евразийского экономического сообщества (Таможенного союза) и странах СНГ.

Перед началом монтажа

1. Убедитесь, что система водоснабжения удовлетворяет следующим параметрам:
 - температура воды находится в интервале от 4 до 90 градусов Цельсия;
 - давление воды составляет от 0,05 МПа до 1 МПа (если давление превышает 1,2 МПа, необходимо использовать клапан для понижения давления);
 - отсутствуют существенные перепады давления в трубах с горячей и холодной водой.
2. Проведите очистку подводящих труб, чтобы гарантировать отсутствие посторонних частиц в выдаваемом потоке воды.
3. Для монтажа резьбовых соединений используйте фум-ленту. После окончания работ проверьте, чтобы все детали были правильно и надежно закреплены.

Рекомендуемый набор инструментов		
Отвертка 	Пассатижи 	Защитные очки 
Разводной ключ 	Фум-лента 	Ключ-шестигранник (входит в комплект) 

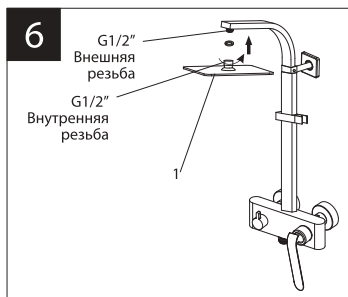
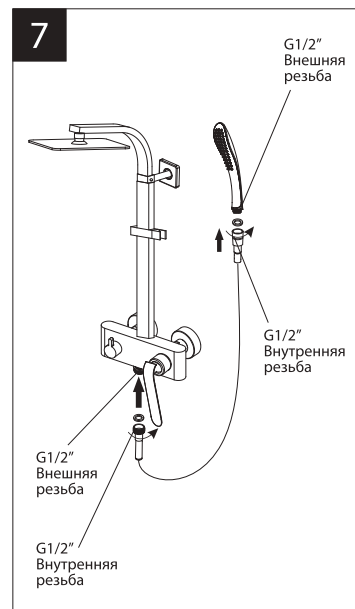
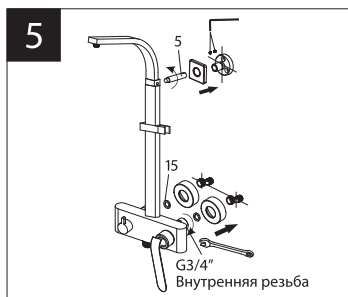
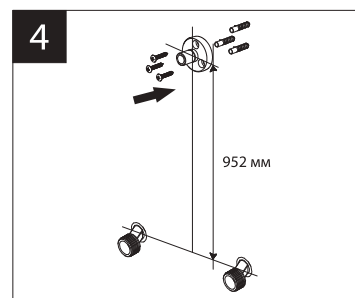
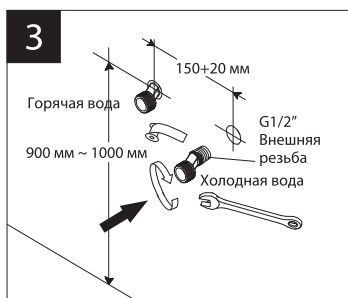
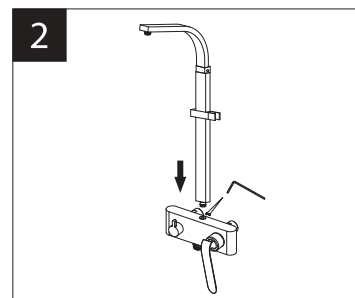
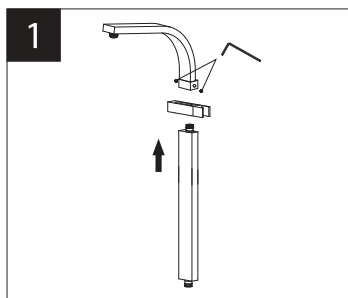
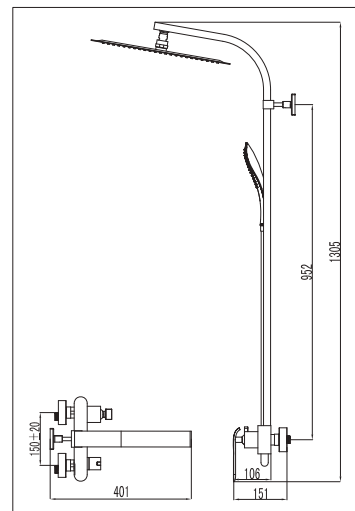
Монтаж

Установка изделия должна осуществляться специалистом.

Во избежание выхода из строя керамических дисков картриджа (из-за попадания между ними ржавчины и прочих мелких посторонних предметов и частиц, содержащихся в водопроводной системе), при монтаже рекомендуется установка фильтров грубой очистки воды.

- 1) Соедините прямую часть штанги для верхнего душа с изогнутой частью, установив на прямую часть штанги держатель душевой лейки. Зафиксируйте конструкцию, затянув 2 винта при помощи ключа-шестигранника, входящего в комплект;
- 2) Собранную в единое целое штангу для верхнего душа присоедините к корпусу смесителя и зафиксируйте 2 винтами при помощи ключа-шестигранника;
- 3) Вкрутите эксцентриковые переходники в подводящие водопроводные трубы. Используйте фум-ленту для надежной герметизации резьбовых соединений;
- 4) Отмерьте необходимую высоту для держателя крепежного кронштейна. Расстояние от центра эксцентриковых переходников до центра держателя составляет 952 мм. Прислоните держатель крепежного кронштейна к стене и поставьте метку. Просверлите отверстия и вставьте дюбели. Закрепите держатель на стене, вкрутив в дюбели шурупы;
- 5) Установите декоративные отражатели и подсоедините смеситель к эксцентриковым переходникам, предварительно установив прокладки 3/4" (15). Для надежной герметизации соединений используйте фум-ленту. Вставьте в держатель соединительный элемент (5) и соедините его с посадочным гнездом горизонтальной части штанги для верхнего душа. Зафиксируйте соединительный элемент (5) в держателе 2 винтами при помощи ключа-шестигранника;
- 6) Установите на изогнутую часть штанги верхний душ (1), используя прокладку 1/2";
- 7) Подсоедините шланг для душа и душевую лейку. Используйте прокладки 1/2".

Сразу после установки смесителя необходимо медленно открыть воду на полную мощность и дать ей «протечь» в течение 1 минуты. После этого смеситель можно использовать в рабочем режиме. Пролив нужно выполнить до установки верхнего душа и душевой лейки.



Назначение

Смеситель предназначен для использования в бытовых или общественных помещениях для пуска, смешивания, регулирования температуры и закрытия водного потока на его выходе из системы водоснабжения.

Технические характеристики

Изделие изготовлено в соответствии с требованиями СНиП 2.04.01-85, ГОСТ 25809-96, ГОСТ 19681-94.

Смеситель соответствует 1-й группе по герметичности (полная герметичность в закрытом состоянии).

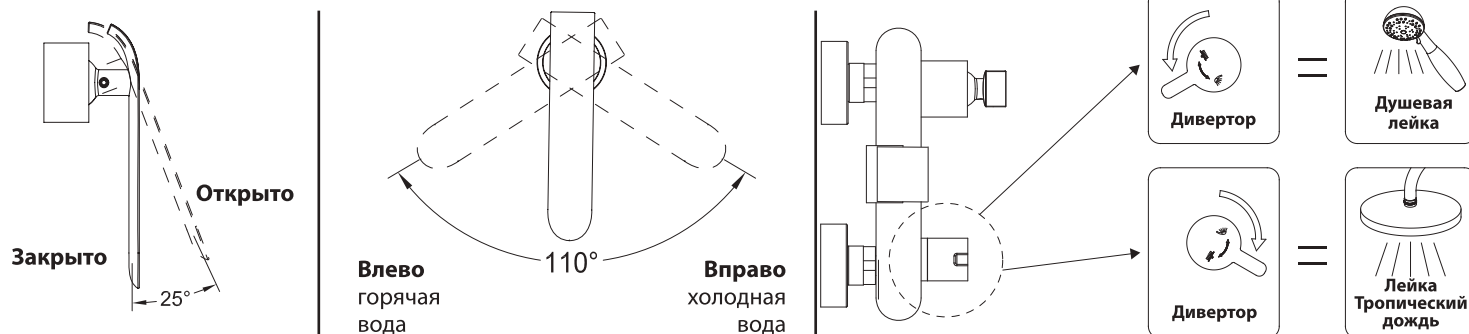
Комплектность

- 1) Однофункциональный верхний душ;
- 2) Прокладка 1/2";
- 3) Изогнутая часть штанги для верхнего душа;
- 4) Винт (2 шт.);
- 5) Соединительный элемент;
- 6) Декоративный отражатель крепежного кронштейна;
- 7) Шуруп (3 шт.);
- 8) Винт (2 шт.);
- 9) Крепежный кронштейн;
- 10) Дюбель (3 шт.);
- 11) Держатель для душевой лейки;
- 12) Прямая часть штанги для верхнего душа;
- 13) Эксцентрический переходник (2 шт.);
- 14) Декоративный отражатель (2 шт.);
- 15) Прокладка 3/4" (2 шт.);
- 16) Корпус смесителя с керамическим картриджем, переключателем-дивертором с керамическими пластинами и металлической рукояткой;
- 17) Однофункциональная душевая лейка;
- 18) Душевой шланг 1,5 м с двумя прокладками 1/2";
- 19) Заглушка (2 шт.);
- 20) Ключ-шестигранник;
- 21) Винт (2 шт.).

В комплекте к смесителю прилагается паспорт изделия и гарантийный талон.

Способ эксплуатации

Пуск, остановка и регулирование потока, а также температуры водной струи производятся поворотом рукоятки смесителя вверх/вниз и по горизонтали. Переключение потока воды между верхним душем и душевой лейкой осуществляется поворотом рукоятки переключателя-дивертора.



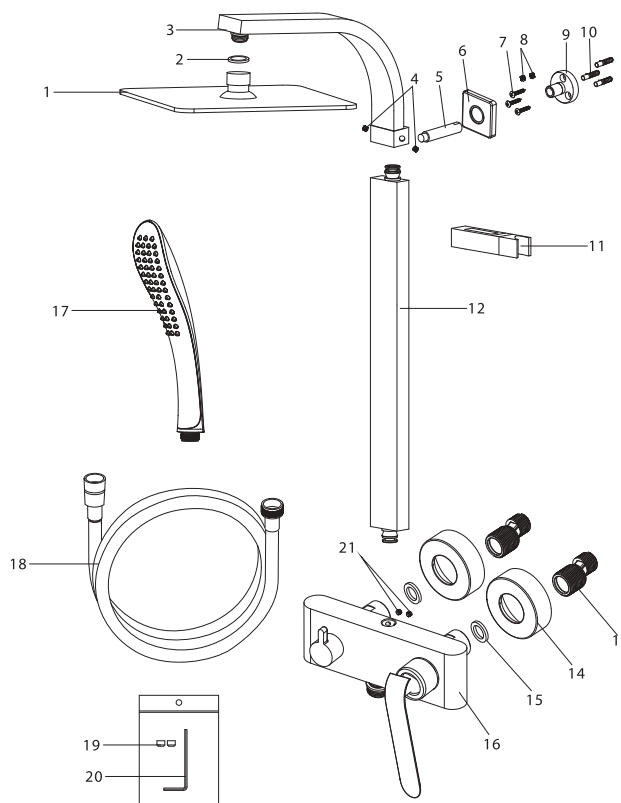
Инструкции по уходу

Очистка тела смесителя должна производиться только изделиями из мягких тканей и без использования абразивных чистящих средств, а также средств на основе спирта, аммония, соляной, серной, азотной, фосфорной и иных видов кислот.

Смеситель оснащен переключателем-дивертором с керамическими пластинами, конструкция которого устойчива к гидроударам в момент переключения потоков воды с верхнего душа на душевую лейку и обратно.

Гарантийный период на смеситель (корпус, комбинированное покрытие (хром-эмаль), керамический картридж, переключатель-дивертор с керамическими пластинами) – 4 года. Плановый срок службы смесителя – 30 лет.

Гарантийный период на верхний душ, душевую лейку и душевой шланг – 1 год. Плановый срок службы аксессуаров – 10 лет.



Информация о производителе

Смеситель изготовлен компанией TAROX s.r.o., 252 42, Есеница, Прага, Чешская Республика.
Произведено по заказу ООО «Русская Арматура» (143405, Московская область, г. Красногорск, ул. Речная, д. 8. Зарегистрировано ИФНС по г. Истре ОГРН 1115017000207).

LEMARK® – официально зарегистрированный товарный знак ООО «Русская Арматура».

