

ГАРАНТИЙНЫЙ ТАЛОН

Дата продажи

Печать/подпись продавца

Дата установки

Печать/подпись установщика

Для обеспечения длительной и комфортной эксплуатации приобретенной Вами продукции торговой марки **RIVER** мы настоятельно рекомендуем:

- Для установки изделия пользоваться услугами квалифицированных специалистов, уполномоченных на проведение сантехнических работ.
- При установке строго придерживаться требований Инструкции по установке и эксплуатации.

Гарантийный срок исчисляется с момента продажи изделия магазином и составляет: 1 год для смесителей, душевых систем, душевых гарнитуров.

При обнаружении в течение гарантийного срока в данном изделии недостатков, кроме возникших после передачи товара покупателю вследствие нарушения последним правил транспортировки, хранения, либо использования, а также действий третьих лиц или обстоятельств непреодолимой силы, мы обязуемся удовлетворить требования потребителя в соответствии с законом при следующих условиях:

Данная гарантия распространяется только на изделия, используемые в личных, семейных или домашних целях, не связанных с предпринимательской деятельностью. При применении изделия в коммерческой, общественной или промышленной сфере деятельности гарантийный срок составляет 6 месяцев.

В случае подачи заявления для проведения гарантийного ремонта изделия необходимо предъявить следующие документы: кассовый чек и подписанный покупателем правильно заполненный гарантийный талон с указанием артикула изделия, даты продажи, четко различимой печати продавца. В случае утраты перечисленных документов срок гарантии исчисляется со дня изготовления изделия.

Уважаемый Покупатель! При приобретении продукции проверьте правильность заполнения ГАРАНТИЙНОГО ТАЛОНА:

Гарантийный ремонт выполняется бесплатно. При этом гарантия не возобновляется заново, а действует дальше. Вопрос целесообразности замены или ремонта неисправных частей решает Сервисный центр. Решение о выезде мастера Сервисного центра на место установки изделия принимается Сервисным центром. Заменяемые детали переходят в собственность Сервисного центра. В случае проведения платного ремонта гарантийное обслуживание распространяется только на замененные части и действительно в течение 6 месяцев.

Услуги по установке (монтажу/демонтажу) изделия, работы, связанные с его наладкой и профилактическим обслуживанием не входят в гарантийные обязательства и выполняются Сервисным центром за дополнительную плату.

Гарантия не распространяется:

1. На внешние и внутренние загрязнения, царапины, трещины, вмятины, потертости и прочие механические повреждения, возникшие в процессе эксплуатации или транспортировки.
2. На недостатки изделия, возникшие вследствие эксплуатации с неустраненными иными недостатками, либо возникшие вследствие технического обслуживания или ремонта лицами или организациями, не являющимися уполномоченными сервисными организациями.
3. На изделия, подвергшиеся конструктивным изменениям или используемые не по их прямому назначению.
4. На недостатки изделия, возникшие вследствие образования известкового налета либо использования загрязненной воды.
5. На недостатки изделия, вызванные по независящим от производителя причинам, таким как, явления природы и стихийные бедствия, пожар, домашние и дикие животные.
6. На недостатки изделий, возникшие в результате несоблюдения требований Инструкции по эксплуатации, неправильной установкой, небрежным обращением или плохим уходом, в том числе на дефекты поверхности изделия, возникшие в результате использования кислотосодержащих или абразивных средств.
7. На дефекты изделия, вызванные попадание внутрь инородных предметов и механических примесей.
8. На расходные материалы, подверженные естественному износу (фильтры, прокладки, уплотнения, сальники, декоративные накладки, электрические лампы, азраторы, элементы питания и др.)
9. На работы по установке, настройке, регулировке, чистке изделия, замене расходных материалов и прочий уход за изделием.
10. На комплектацию изделия.

Претензий по внешнему виду и комплектности не имею, с гарантийными условиями и инструкциями по монтажу, обслуживанию и уходу ознакомлен.

Подпись покупателя _____ Дата _____
Дата

Товар не подлежит обязательной сертификации.

Производитель оставляет за собой право на внесение изменения в конструкцию, дизайн и комплектацию.
Производитель «Пинху Ватерфал Сантехническое Оборудование» КНР, г. Пинху.

ТОРГОВАЯ МАРКА



РОССИЯ

ИНСТРУКЦИЯ ПО УСТАНОВКЕ ДУШЕВОГО ОГРАЖДЕНИЯ SUEZ



SUEZ 80 MT / TH 800*1850 мм
SUEZ 90 MT / TH 900*1850 мм
SUEZ 100 MT / TH 1000*1850 мм

Стекло матовое / тонированное

Официальный сервисный центр RIVER – 8-495-908-88-78, 8-926-693-50-35

Сборка душевого ограждения SUEZ

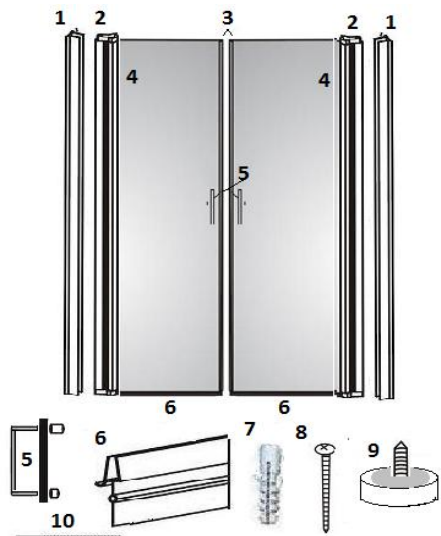


Рис.1

№	Наименование	AMUR 90/26 / 90/46
1	Пристенный вертикальный профиль	2
2	Вертикальный боковой профиль-петля (установлен на стекле двери)	2
3	Магнитный уплотнитель на стекло душевого ограждения	2
4	Стекло душевого ограждения	2
5	Ручка	2
6	Уплотнитель для нижней части стекла двери	2
7	Дюбель	6
8	Саморезы 4*50 для крепления профилей пп.1 и 3 к стене	6
9	Саморезы 4*12 с шайбами и колпачками для соединения бокового вертикального профиля с пристенным профилем)	6
10	Сверло	1

При нарушении правил установки и эксплуатации гарантийное обслуживание душевого ограждения не производится.

Предварительно с помощью уровня выровняйте место. Где будет установлено душевое ограждение.

1. Снимите пристенный профиль /1/ с петли /2/, установленный на стекле душевого ограждения /4/. С помощью уровня и карандаша отметьте места крепления пристенного профиля /1/ к стене. Просверлите отверстия в стене, установите дюбели /8/. С помощью саморезов 4*50 /9/ прикрепите пристенный профиль к стене (рис.2а)

Аналогично установите на противоположной стене второй пристенный профиль /1/, который нужно снять со второго стекла рис. 2б).

При желании обработайте места соединения профилей со стеной санитарным герметиком.

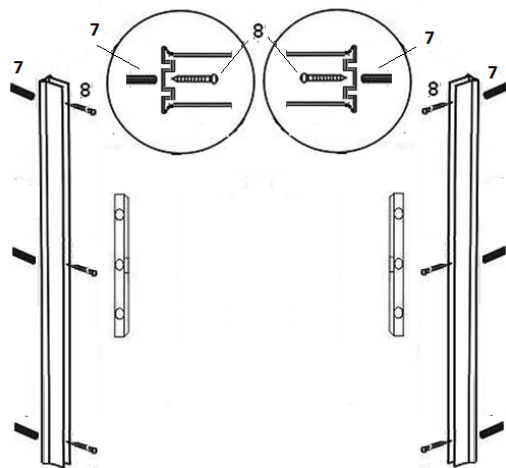


Рис. 2а

Рис. 2б

3. Определите верхнее положение стекла душевого ограждения в соответствии с расположением стрелки ↑ на наклейке на стекле (рис.3). На сторону стекла, противоположную петле, наденьте магнитный уплотнитель /3/, магнит должен будет примыкать к магнитному уплотнителю на втором стекле.

На нижний край стекла наденьте уплотнитель /6/, обрежьте его до нужной длины (рис.3)

Аналогично установите магнитный уплотнитель /3/ и уплотнитель /6/ на второе стекло.

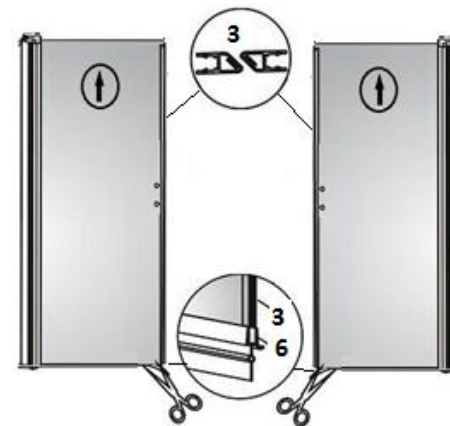


Рис. 3

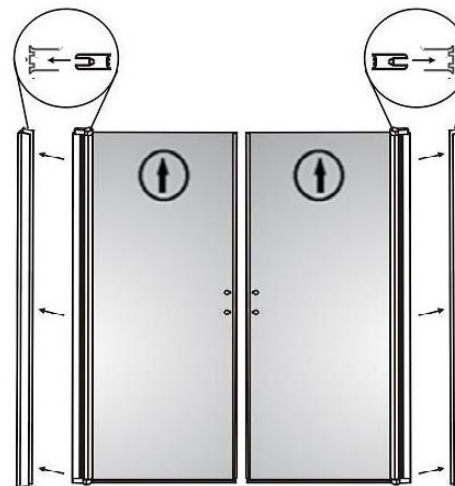


Рис.4

4. Вставьте вертикальный профиль с петлей /2/ в установленный слева пристенный профиль /1/. Вставьте второй вертикальный профиль с петлей /2/ в пристенный профиль /1/, установленный справа (рис.4).

Отрегулируйте плотность закрывания двери, выдвигая вертикальный профиль /2/ из пристенного профиля /1/ на необходимую величину.

5. Просверлите отверстия в пристенных и вертикальных профилях /1/ и /2/. С помощью саморезов 4*12 с шайбами /9/ соедините между собой вертикальные профили /2/ с пристенными профилями /1/.. Закройте саморезы декоративными колпачками, входящими в комплект (рис. 5)..

На стекла дверей установите ручки /6/.



Рис.5

6. Если вы использовали санитарный герметик, то душевой кабиной можно пользоваться через 24 часа после установки душевой кабины. При обнаружении протечек повторно нанесите герметик по швам соединения.

7. Грязь с поверхности, пожалуйста, вытирайте с мягким жидким моющим средством, смывайте его чистой водой, протирайте поверхность душевой системы мягкой хлопчатобумажной тканью.

Не чистите изделие моющими средствами или порошком, имеющими грубую структуру, жесткими щетками, абразивными составами, для того, чтобы не повредить поверхность изделия.

Не используйте кислые, щелочные очищающие средства, чтобы не повредить поверхность изделия.

Не используйте для чистки парогенератор.