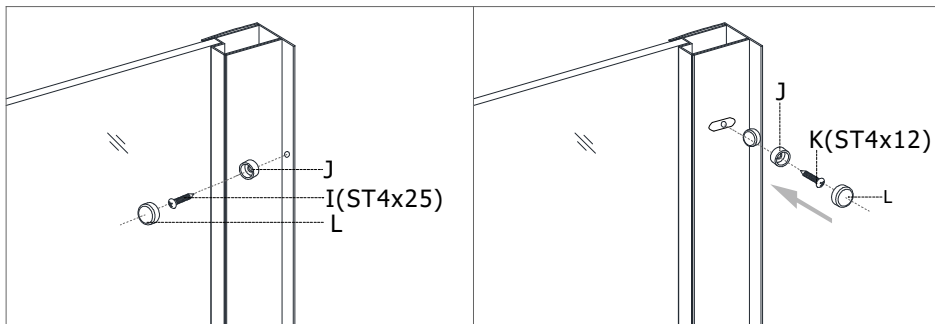
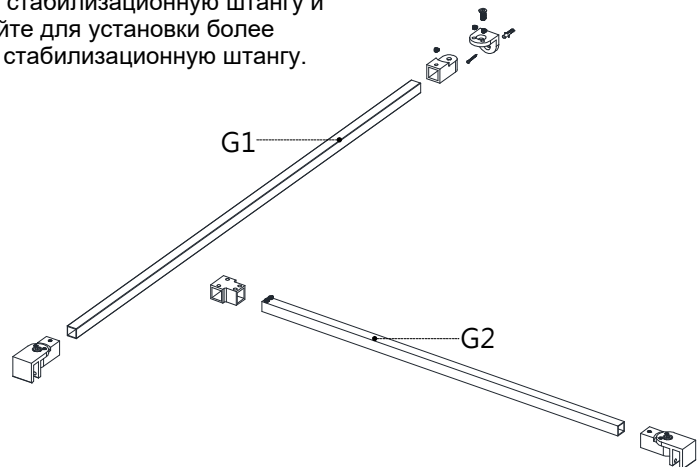


Установка и фиксация алюминиевого профиля на стене

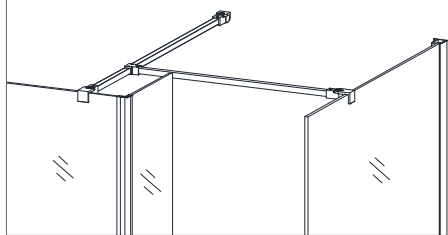


Установка стабилизационной штанги

При установке **А** **В** **С** конструкций душевой перегородки, пожалуйста, замените стабилизационную штангу и используйте для установки более короткую стабилизационную штангу.



Завершение установки **А** конструкции душевой перегородки

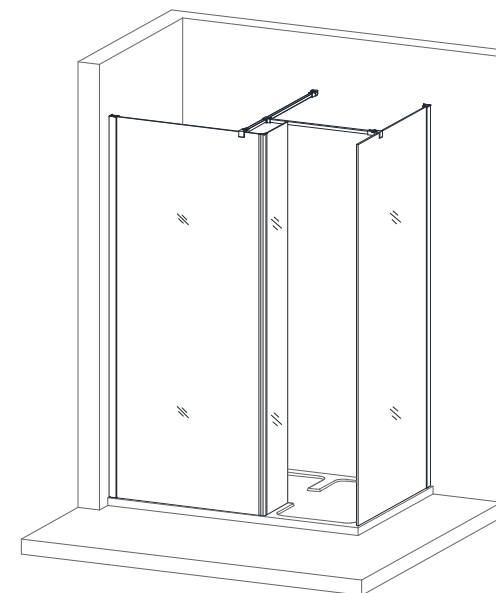


Завершение установки **В** **С** конструкций душевой перегородки



Инструкция по установке

KR-71



Душевая перегородка может быть комбинированной

При установке обращайтесь, пожалуйста, к инструкции в соответствии с конструкцией приобретенной вами душевой перегородки!

СОДЕРЖАНИЕ

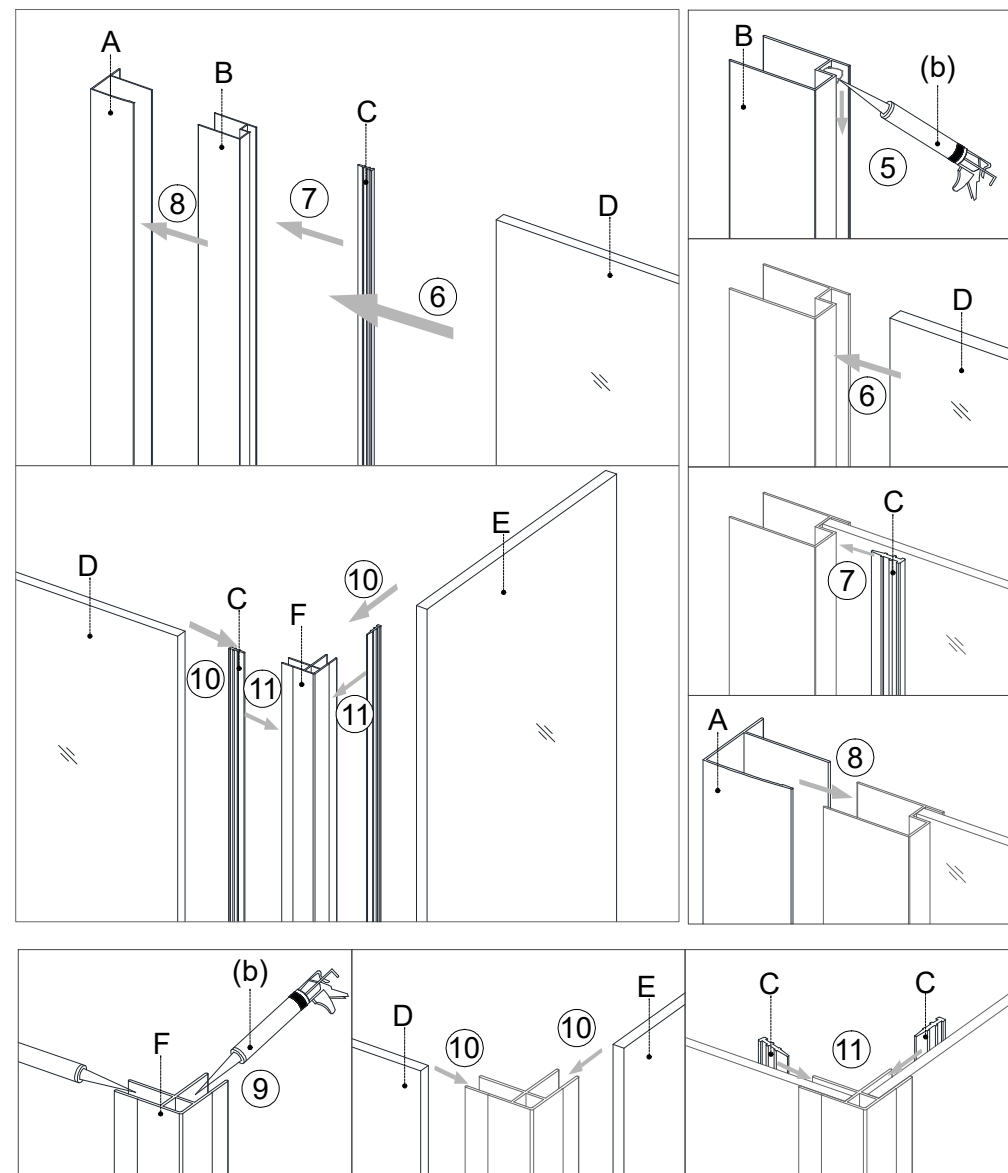
Схематическое изображение продукта -----	1
Перечень деталей -----	2
Планировка места для установки -----	3
Установка -----	4
Установка стекла -----	5

Очистка и обслуживание

- 1) Во избежание засорения сливной трубы выполняйте регулярную очистку всех компонентов.
- 2) Выполняйте регулярную очистку душевого угла с помощью швабры для уборки из микрофибры и применением мягкого моющего средства. Не используйте для очистки душевого угла химически активные моющие средства, такие как спирт, бензин и т.п.
- 3) Для очистки грязных пятен на душевом угле можно использовать ситцевую ткань и зубную пасту, после чего тщательно промыть водой.

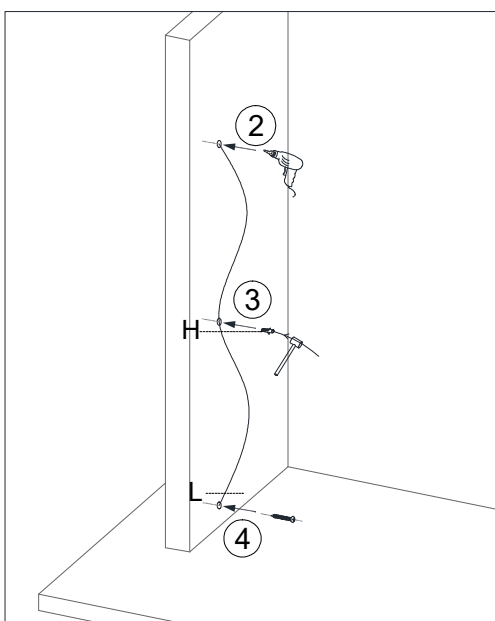
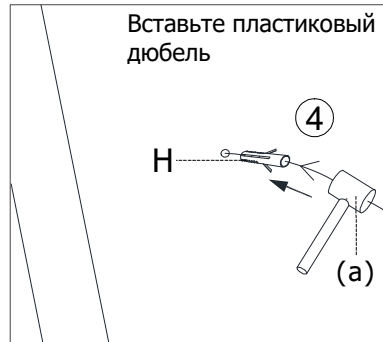
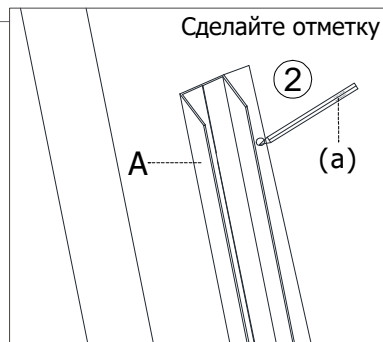
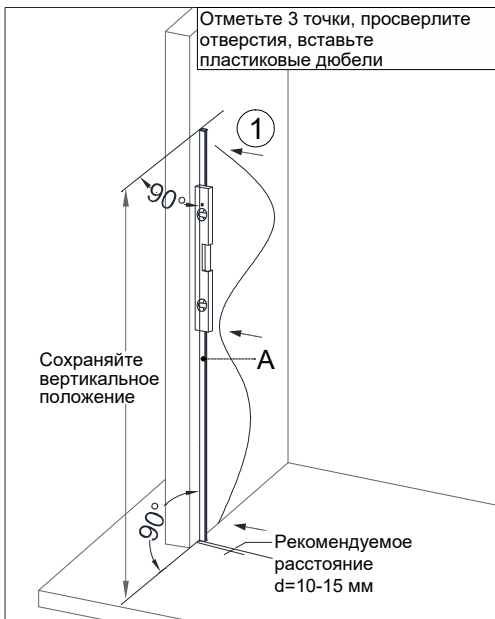
В случае различий между деталями, изображенными на рисунке, и фактической комплектацией, обратитесь к стандартному изделию!

5. Установка стекла



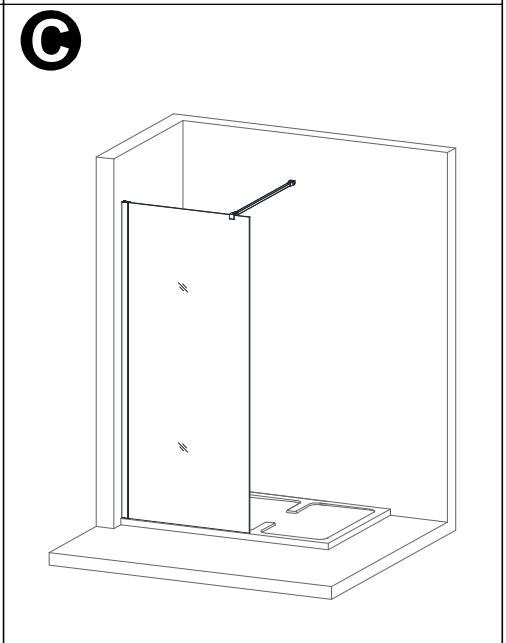
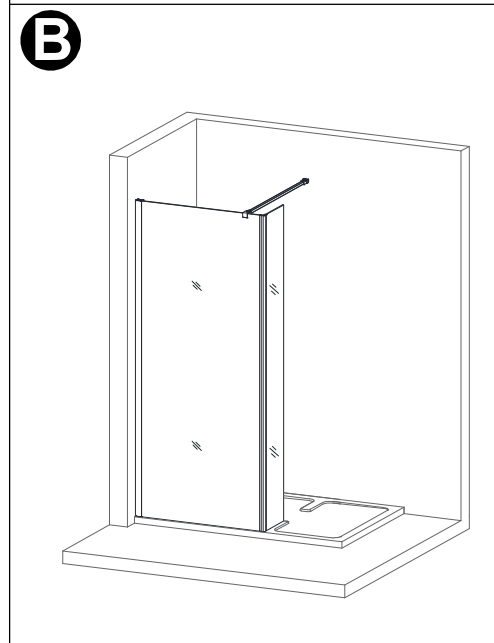
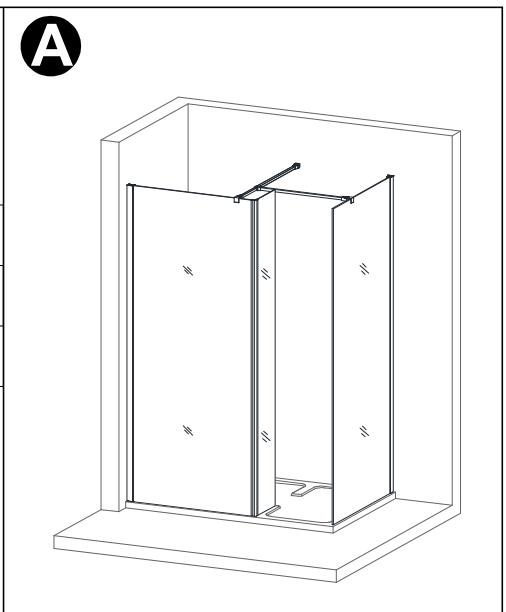
Выполняйте, пожалуйста, этапы установки в соответствии с конструкцией **A B C** приобретенной вами душевой перегородки.

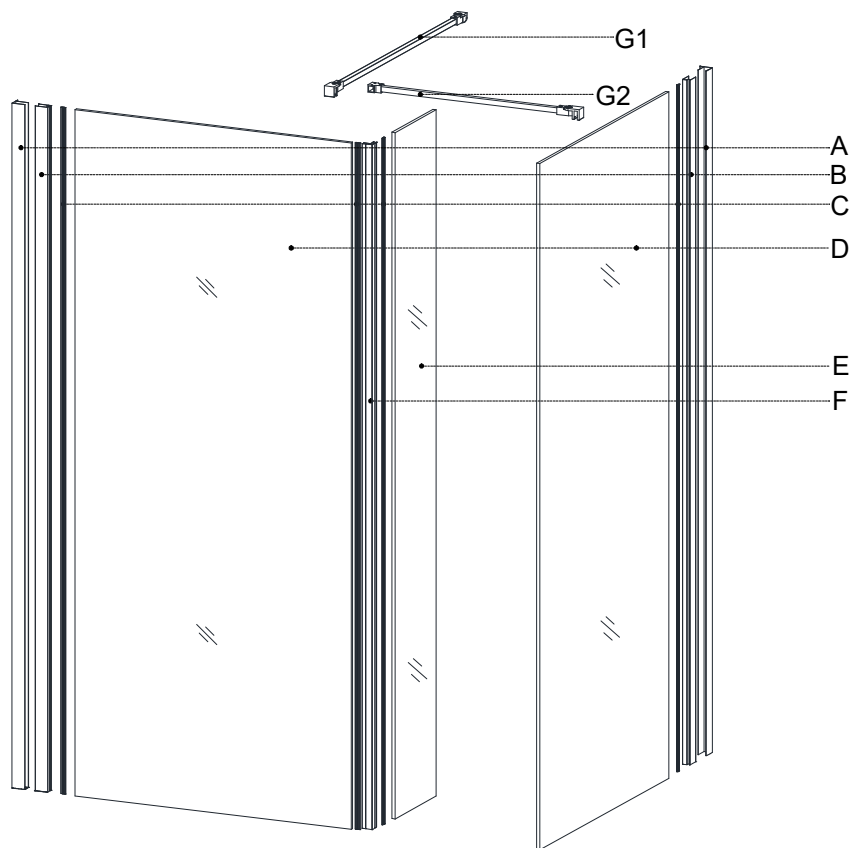
Установка алюминиевого профиля



Как комбинируются "A/B/C" конструкции?

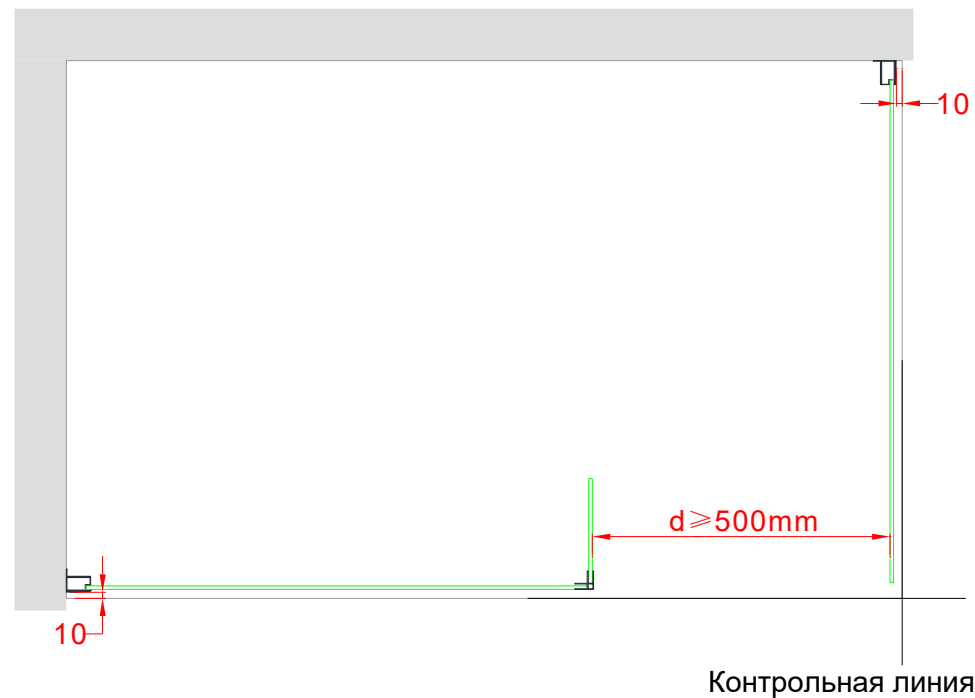
		WP-3ST
A	B	WP-2ST
	C	WP-1ST





	A	B	C	D	E	F	G	
Рисунок								
WP-3ST	2 шт	2 шт	4 шт	1 шт	1 шт	1 шт	1 шт	1 шт
WP-2ST	1 шт	1 шт	3 шт	1 шт	1 шт	1 шт	1 шт	—
WP-1ST	1 шт	1 шт	1 шт	1 шт	—	—	1 шт	—
	H	I	J	K	L			
Рисунок								
		(ST4x25)		(ST4x12)				
WP-3ST	7 шт	7 шт	6 шт	6 шт	6 шт			
WP-2ST	4 шт	4 шт	3 шт	3 шт	3 шт			
WP-1ST	4 шт	4 шт	3 шт	3 шт	3 шт			

Разметка размеров для установки



Необходимые инструменты

(a)	(b)	(c)	(d)	(e)
(f)	(g)	(h)	(i)	
			Φ6мм	