

E72299-4



Коллекция: ALEO

Отделки*:



CP - Хром

Общие характеристики:



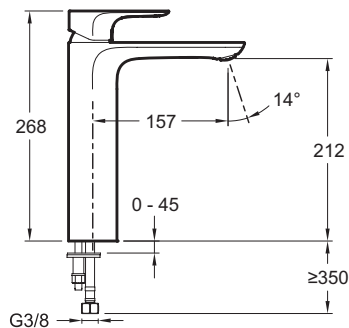
Преимущества для конечного пользователя

- Расход воды 5 л/мин для экономии воды и комфортного использования

Технические характеристики

- ВЕС : 1.7 кг
- ТИП УСТАНОВКИ : 1 отверстие
- DÉBIT (L/MN SOUS 3 BARS) : 5 л/мин
- SAILLIE DU BEC (MM) : 157 мм
- MÉCANISME : Керамический картридж
- VIDAGE : Без донного клапана
- MITIGEUR DE BAIN : 0
- GARANTIE FINITION : 10 лет
- МАТЕРИАЛ : N/A
- TYPE : Однорычажный
- HAUTEUR TOTALE DU ROBINET (MM) : 268 мм
- RACCORDS : С гибкой подводкой
- ECO CONSO : Экономия воды и энергии
- TYPE DE ROBINETTERIE DE CUISINE : Механика
- TYPE D'INSTALLATION : 1 отверстие

Технический чертёж



Спецификация продукта : Высокий однорычажный смеситель. E72299-4. Коллекция : ALEO. ВЕС : 1.7 кг. МАТЕРИАЛ : N/A. ТИП УСТАНОВКИ : 1 отверстие. TYPE : Однорычажный. DÉBIT (L/MN SOUS 3 BARS) : 5 л/мин. HAUTEUR TOTALE DU ROBINET (MM) : 268 мм. SAILLIE DU BEC (MM) : 157 мм. RACCORDS : С гибкой подводкой. MÉCANISME : Керамический картридж. ECO CONSO : Экономия воды и энергии. VIDAGE : Без донного клапана. TYPE DE ROBINETTERIE DE CUISINE : Механика. MITIGEUR DE BAIN : 0. TYPE D'INSTALLATION : 1 отверстие. GARANTIE FINITION : 10 лет.