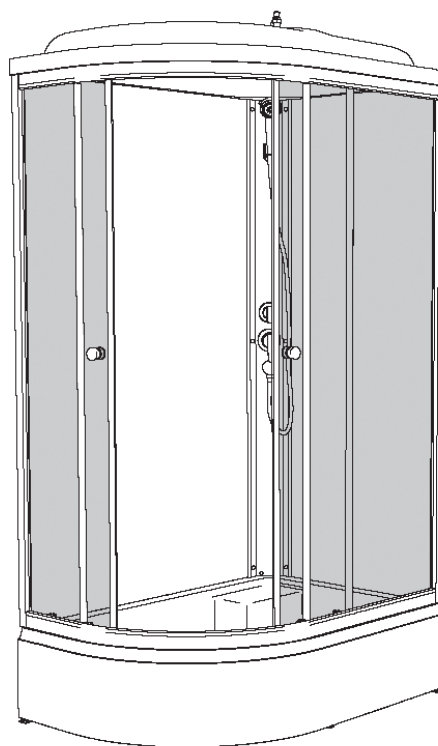
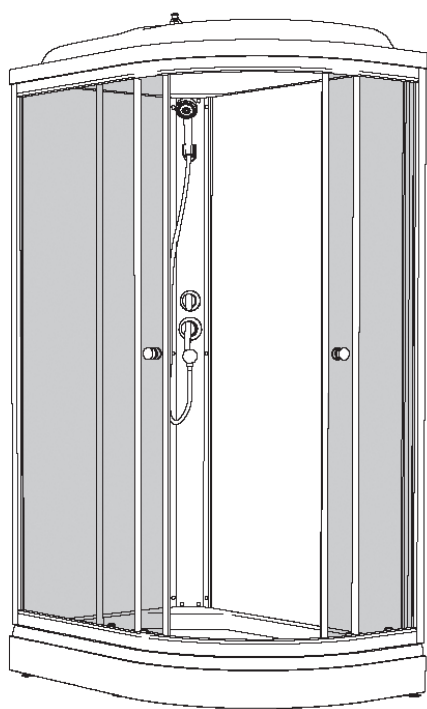


Инструкция по сборке
душевых ограждений и кабин

КОРАЛЛ

НИЗКИЙ/СРЕДНИЙ ПОДДОН

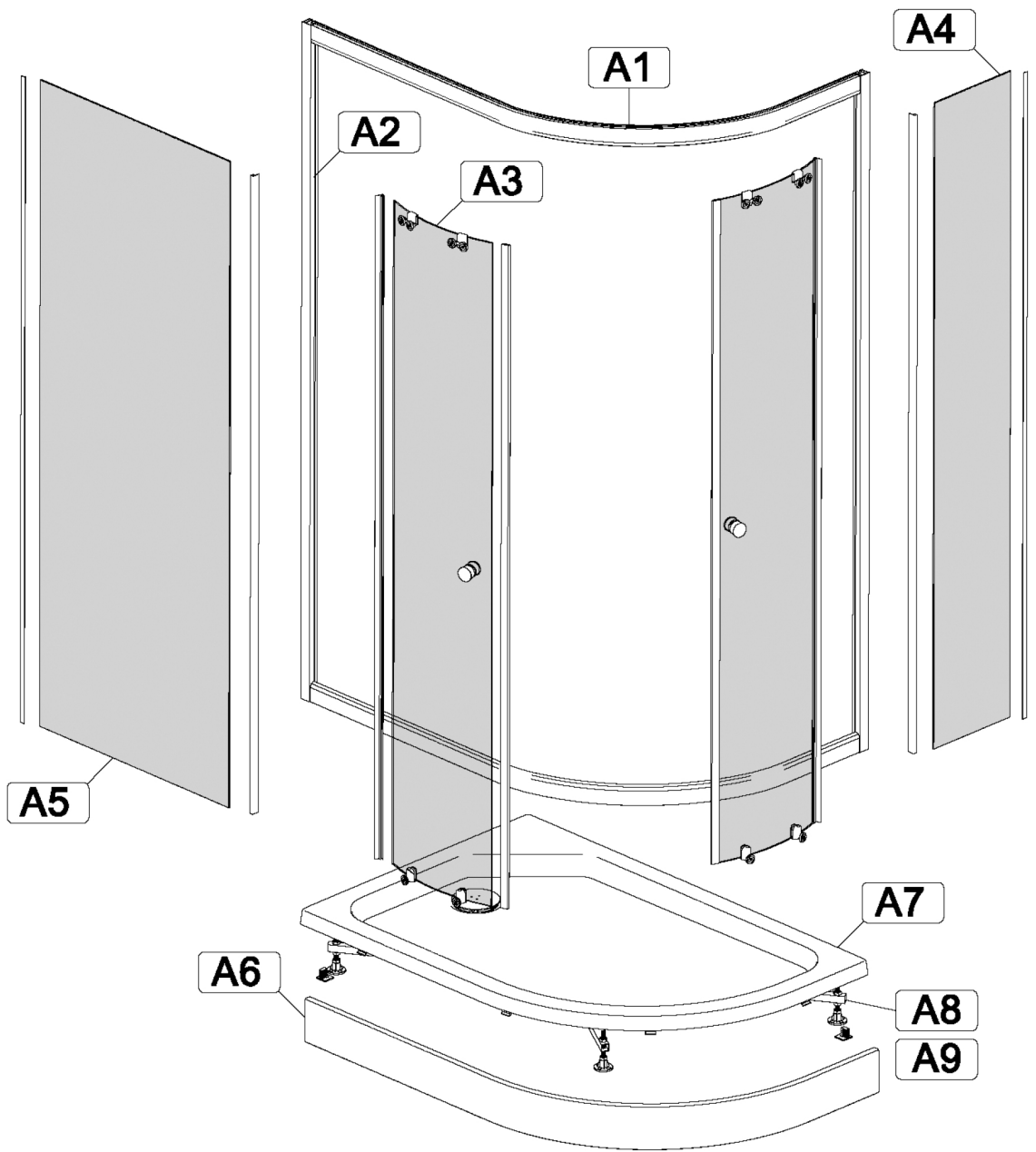


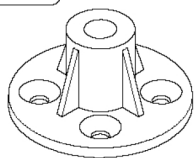

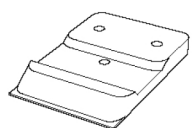
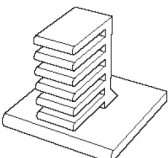
**Инструменты для сборки
(в комплект поставки не входят)**

	Уровень строительный
	Дрель, шуруповёрт
	Ключ разводной
	Отвёртка крестовая
	Карандаш
	Рулетка
	Сверло Ø2.5мм
	Сверло Ø6мм
	Герметик силиконовый нейтральный
	Ножовка




Монтаж производится двумя специалистами

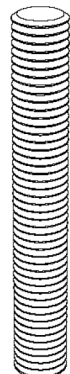







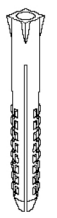
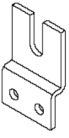
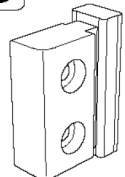
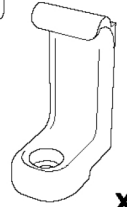
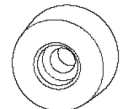
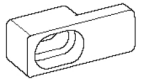
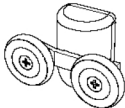

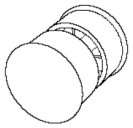
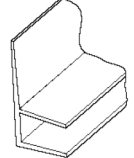
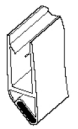

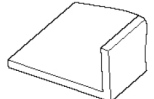
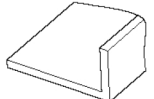
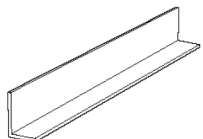






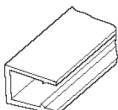
<p>B1</p>  <p>x9</p>	<p>B2 M10</p>  <p>x19</p>
<p>B4</p>  <p>x4</p>	<p>B5</p>  <p>x2</p>

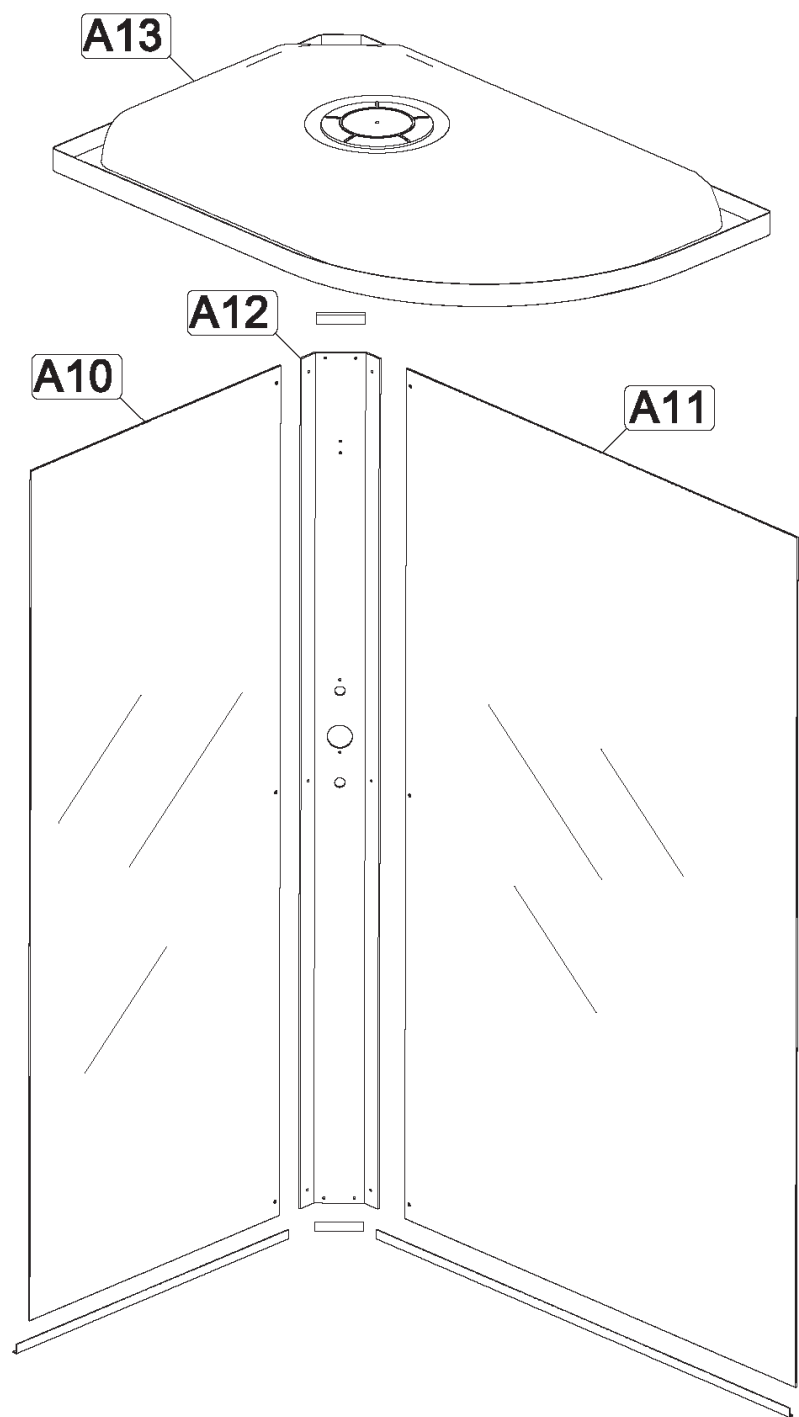
B6 3.5x35

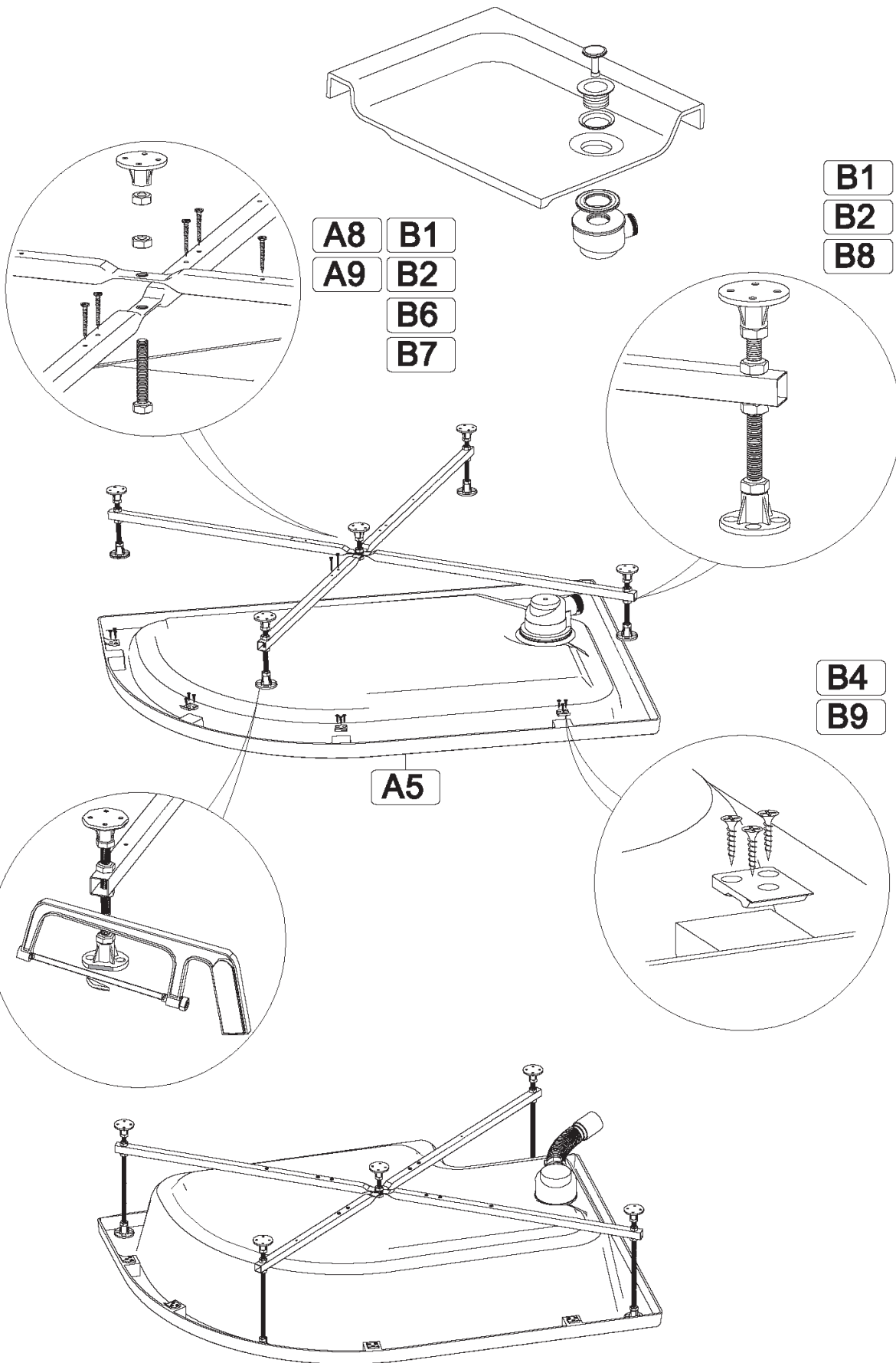


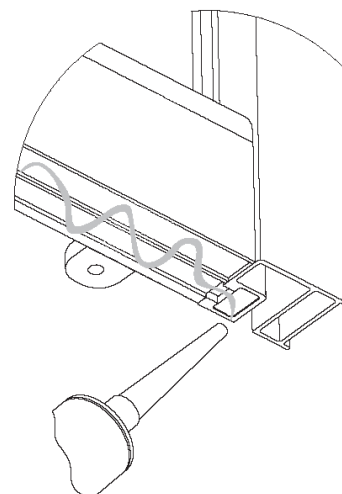
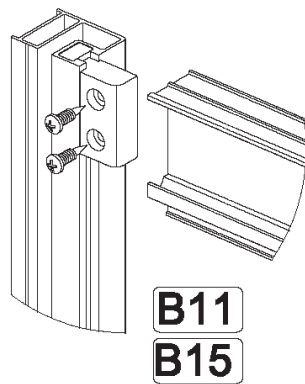
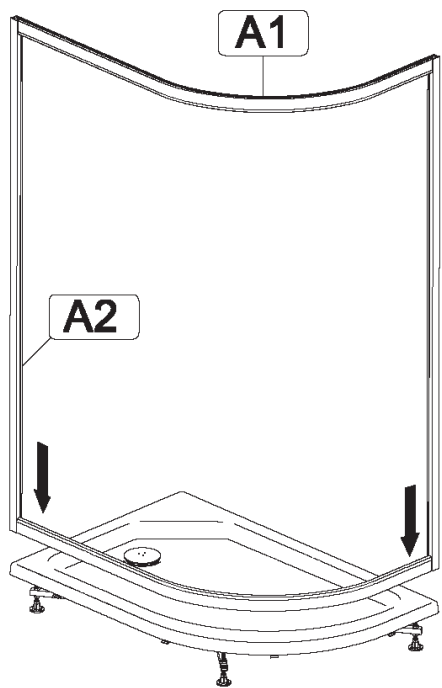
x20

<p>B7</p>  <p>L=70MM x1</p>	<p>B8</p>  <p>x4</p>
------------------------------------------------------------------------------------------------------------------------	------------------------------------------------------------------------------------------------------------------

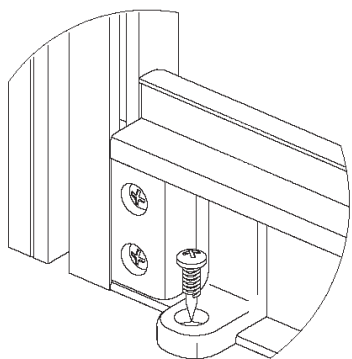
B9 3.5x25  x12	B10 3.5x50  x2	B11 3.5x16  x25	B12 3.5x12  x13	B13  x2
B14  x2	B15  x4	B16  x3	B17  x6	B18  x4
B19  x4	B20  x4	B21  x2	B22  x4	B23  x2
B24  x4	B25  x1	B26  x1	B27  x2	B28  x10
B29  x10	B30 M4x20  x6	B31 M4  x6	B32  x6	B33  x6
B34  x2				



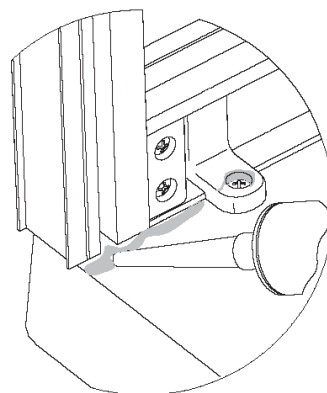




Нейтральный силиконовый герметик



**B11
B16**

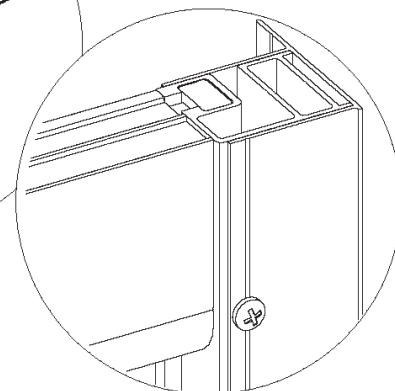
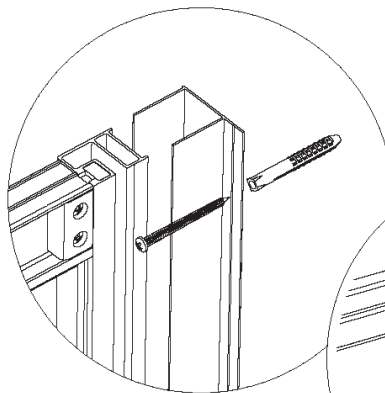
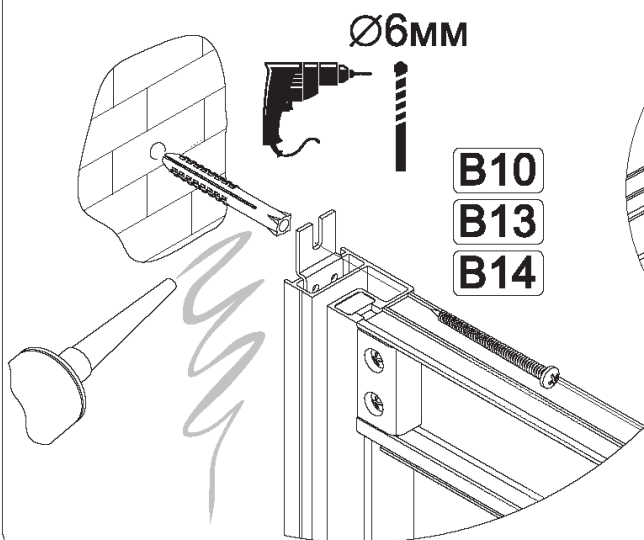


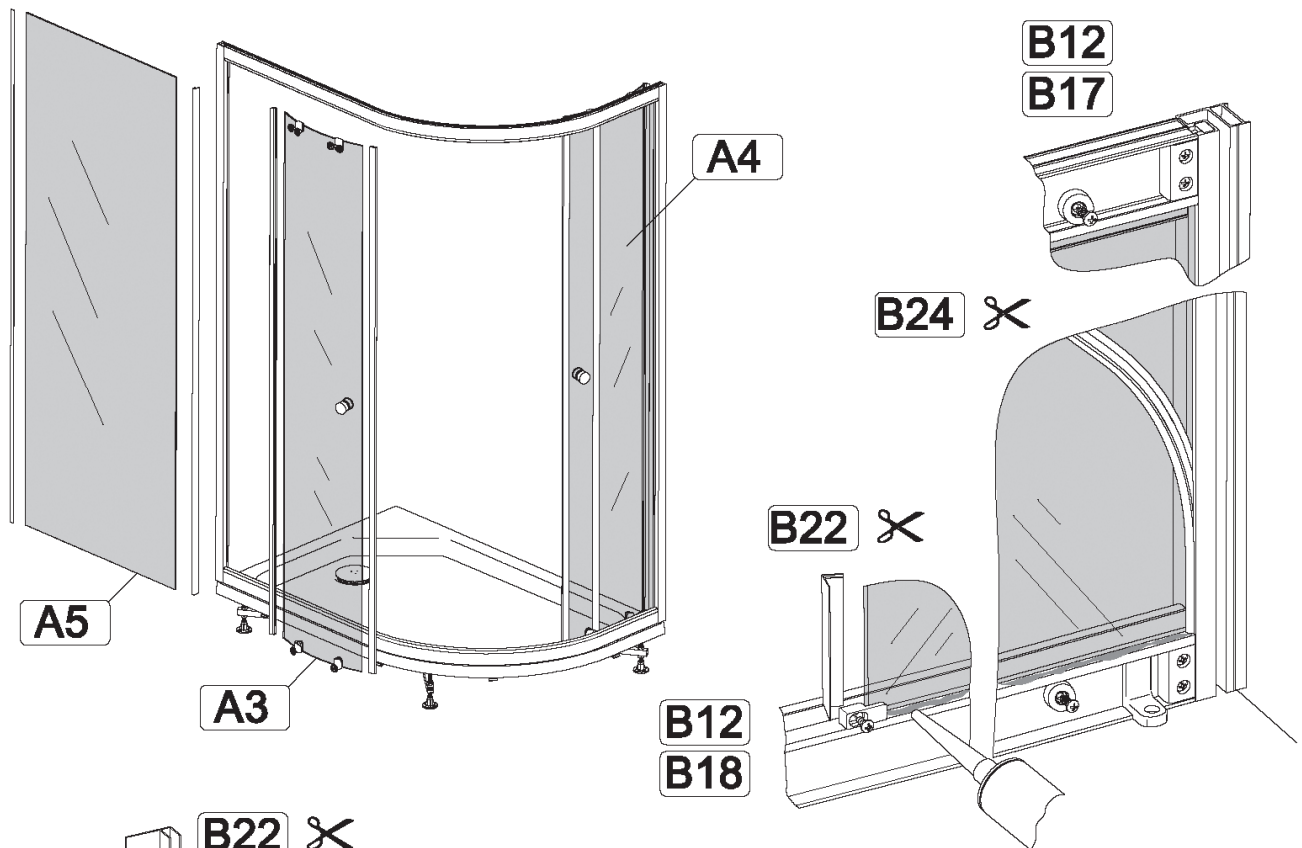
Крепление к стене в комплектации "без задних стенок"

Вариант 2

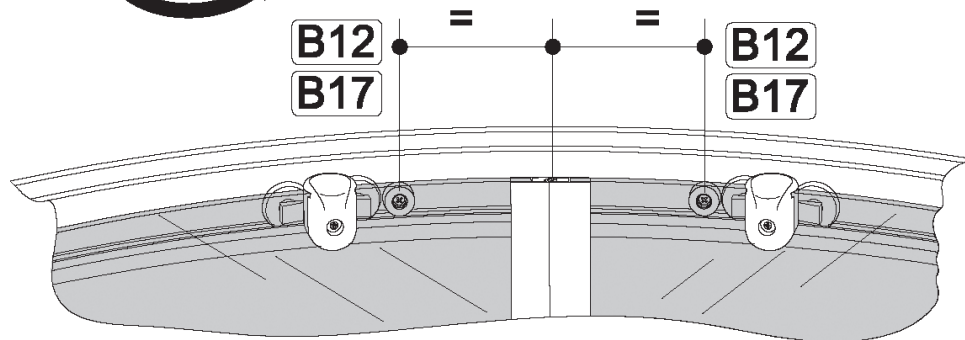
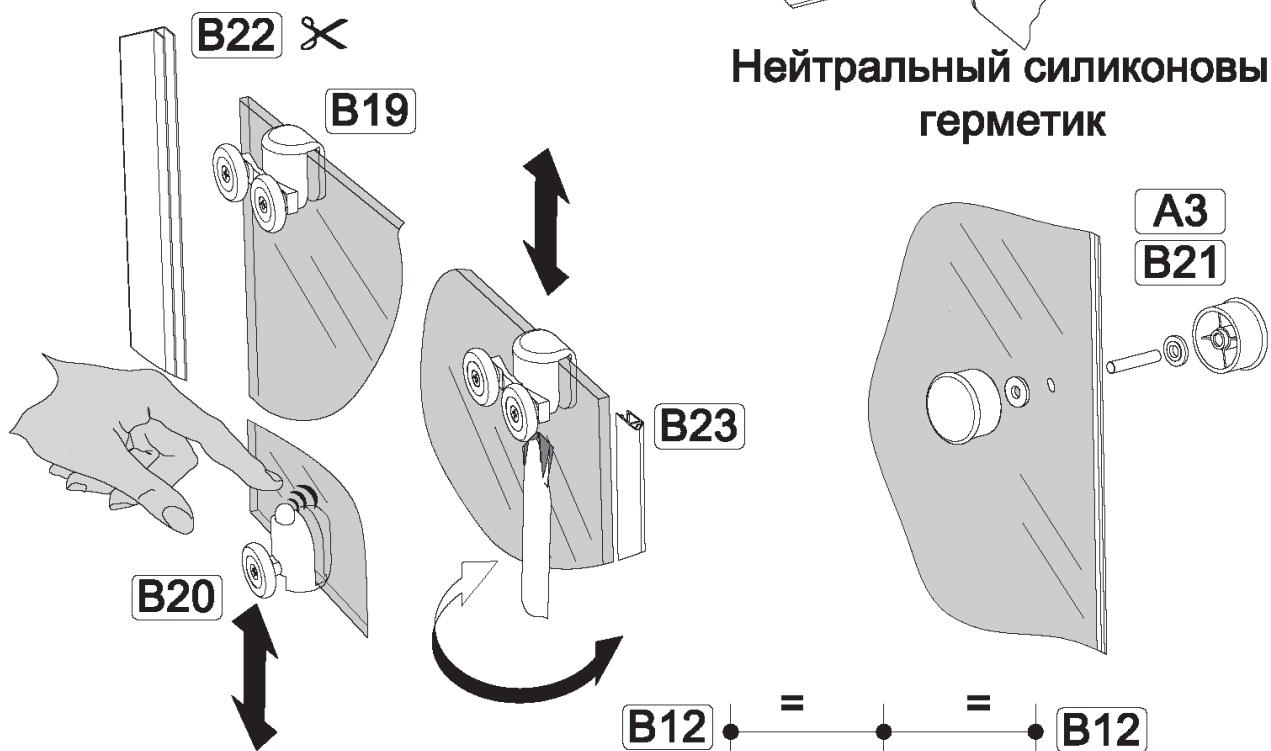
Вариант 1 (в комплекте)

(не входит в комплект)

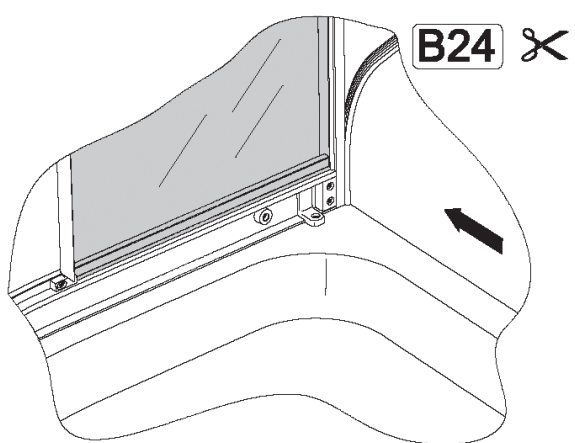
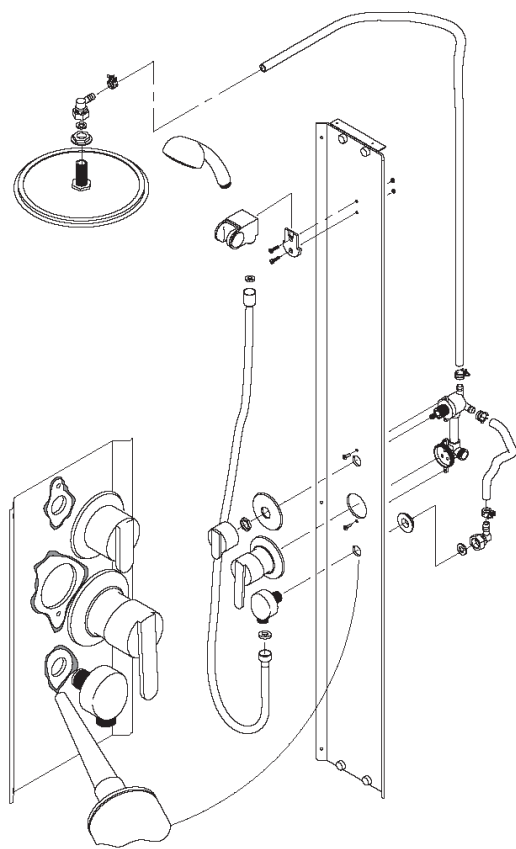
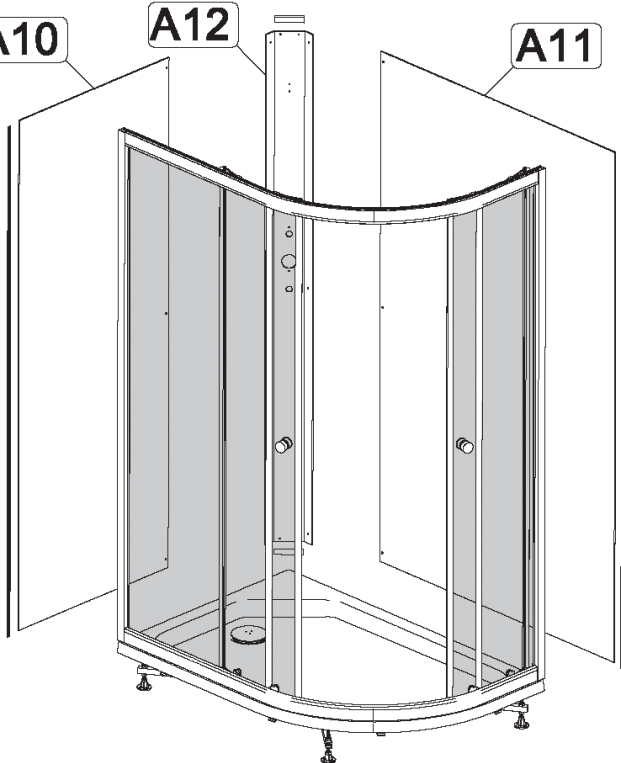




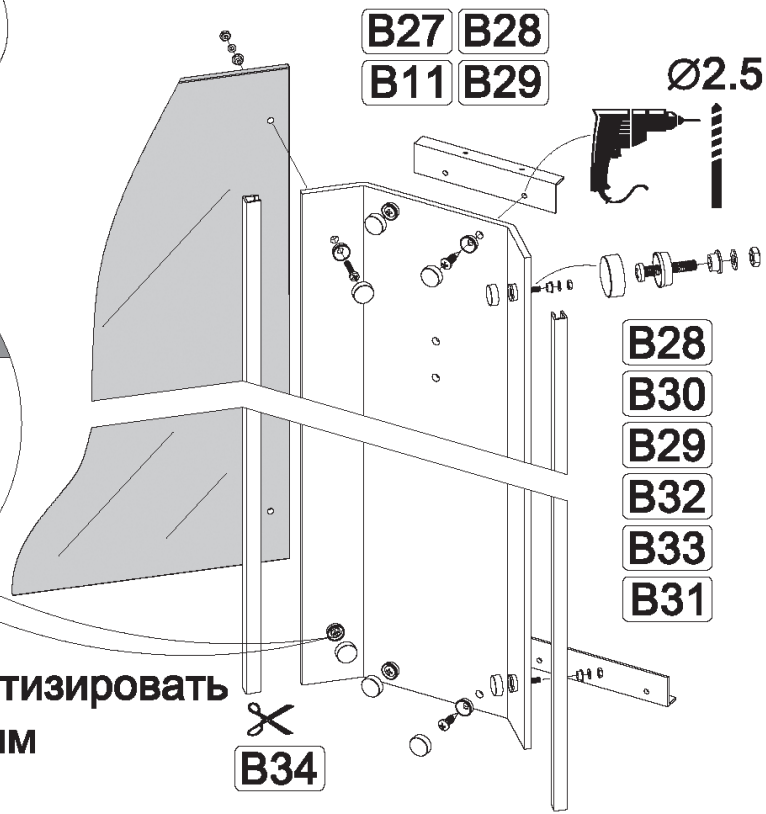
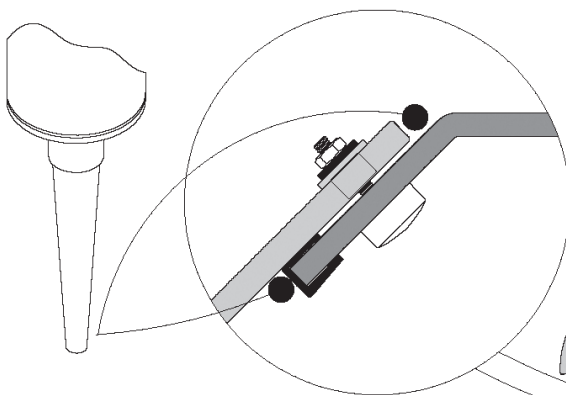
Нейтральный силиконовый герметик



A10 A12 A11



B28 B30
B29 B32
B33 B31

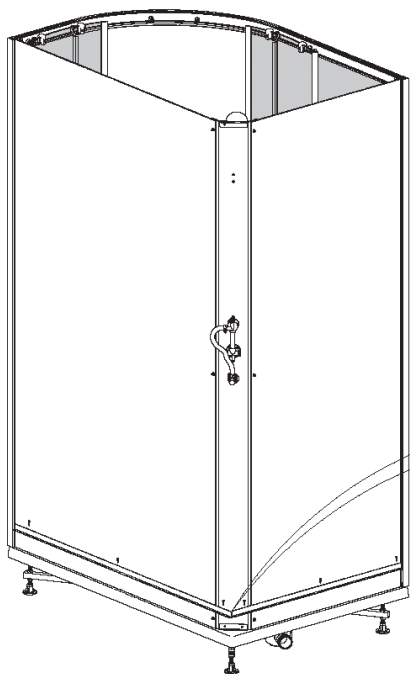


Ø2.5

Место примыкания герметизировать
нейтральным силиконовым
герметиком

B34

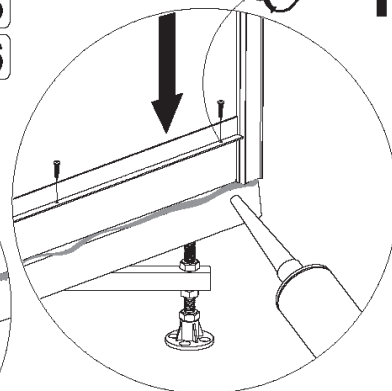
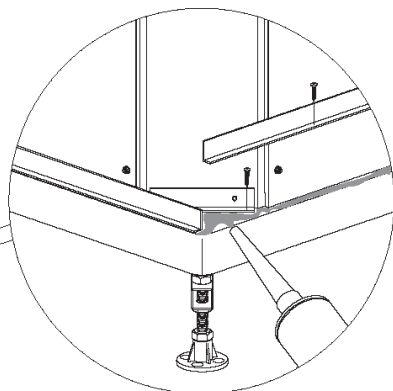
Ø2.5



B11

B25

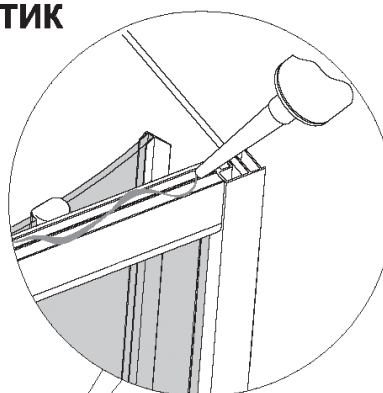
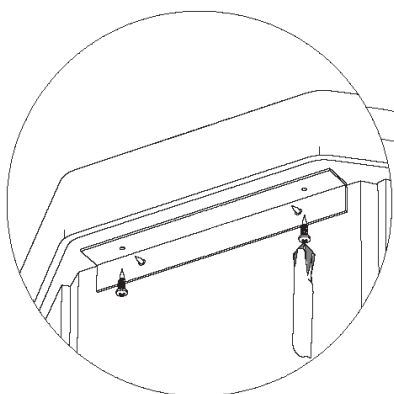
B26



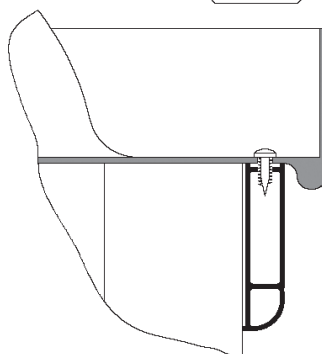
A13

B11

Нейтральный силиконовый герметик



B12



A6

B5

