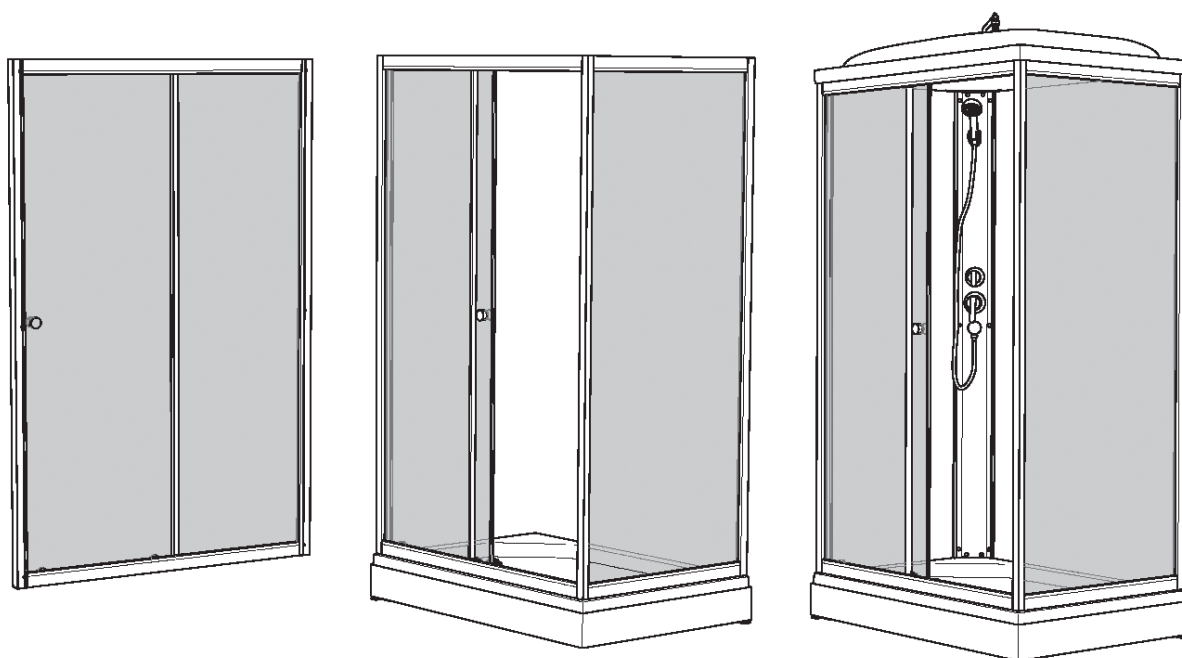




Инструкция по сборке
душевого ограждения/кабины

СЛАЙД/ФЬЮЖН/КВАДРО



Инструменты для сборки
(в комплект поставки не входят)



Уровень строительный



Дрель, шуруповёрт



Ключ разводной



Отвёртка крестовая



Карандаш



Рулетка



Сверло $\varnothing 2.5\text{мм}$



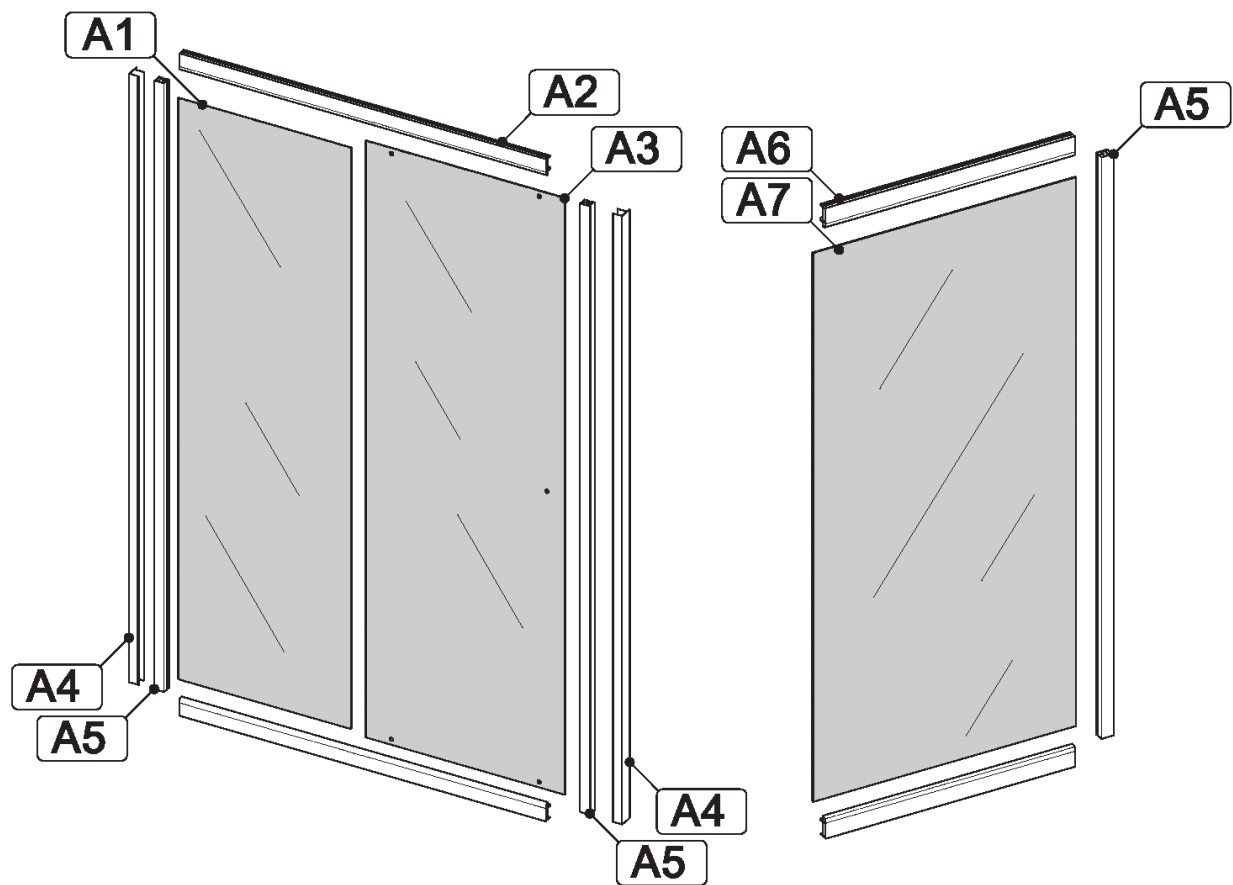
Сверло $\varnothing 6\text{мм}$

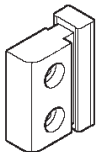
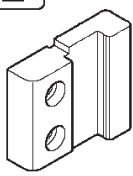






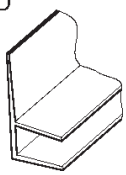
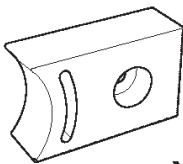

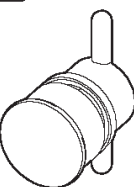
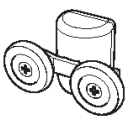



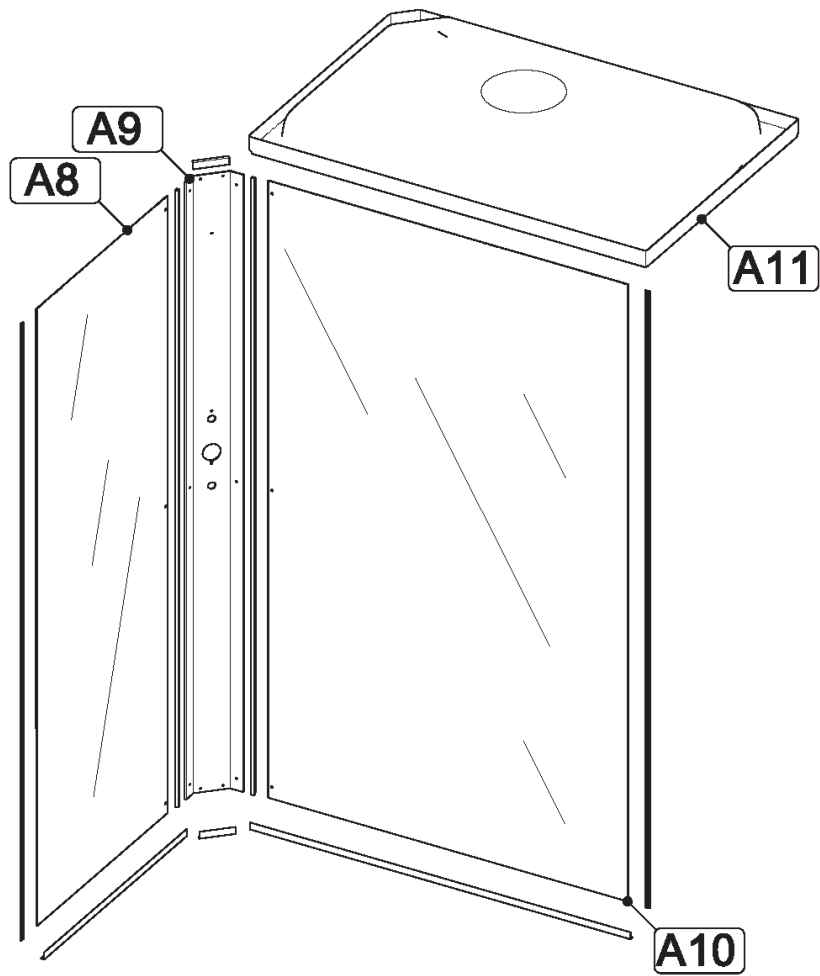
Герметик силиконовый нейтральный




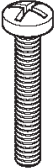





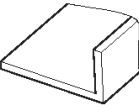
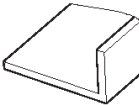
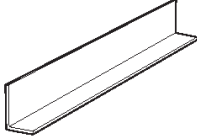
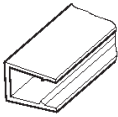


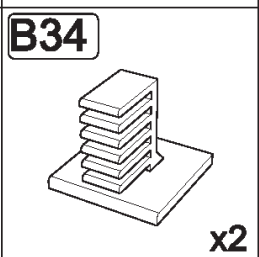
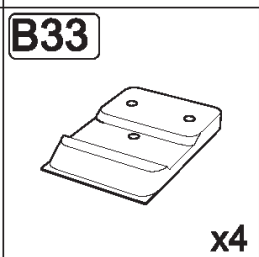
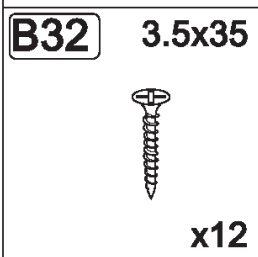
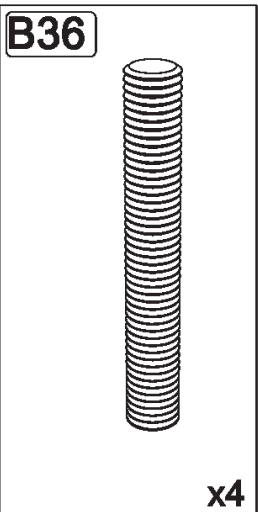
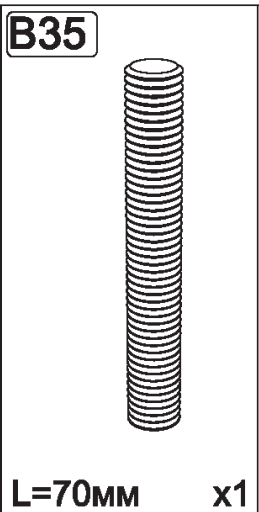
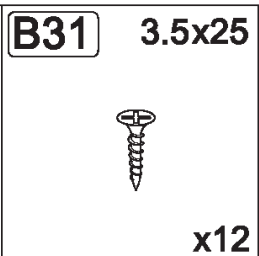
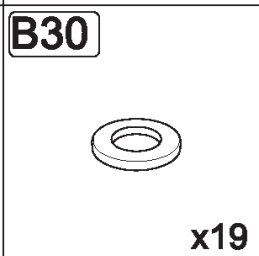
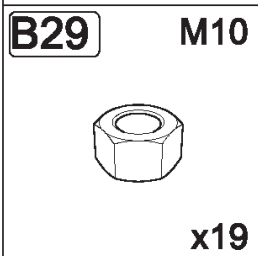
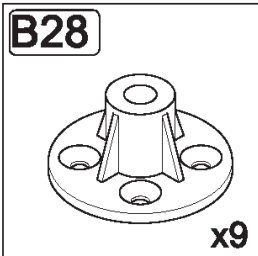
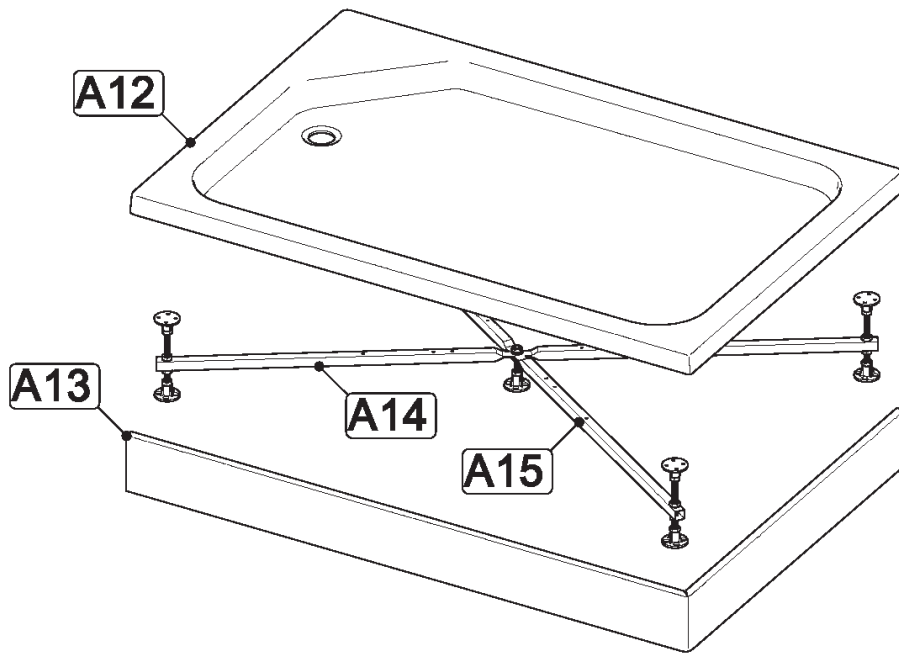
Монтаж производится двумя специалистами



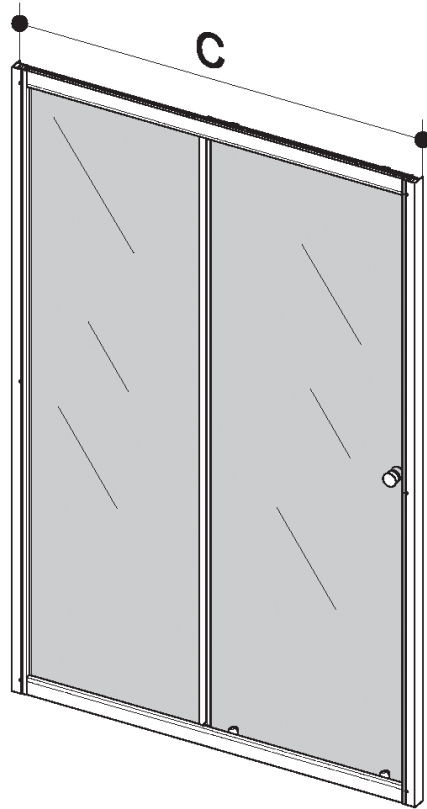
B1 	B2 	B3 	B4 3.5x16 	
B5 3.5x12 	B6 3.5x50 	B7 6x50 	B8 	B9  x3
B10  x4	B11  x2	B12  x1	B13  x2	B14  x2



B15 3.5x16  x14	B16 3.5x12  x6	B17  x2		
B18 M4x20  x6	B19 M4  x6	B20  x6	B21  x10	B22  x10
B23  x6	B24  x1	B25  x1	B26  x2	B27  x2

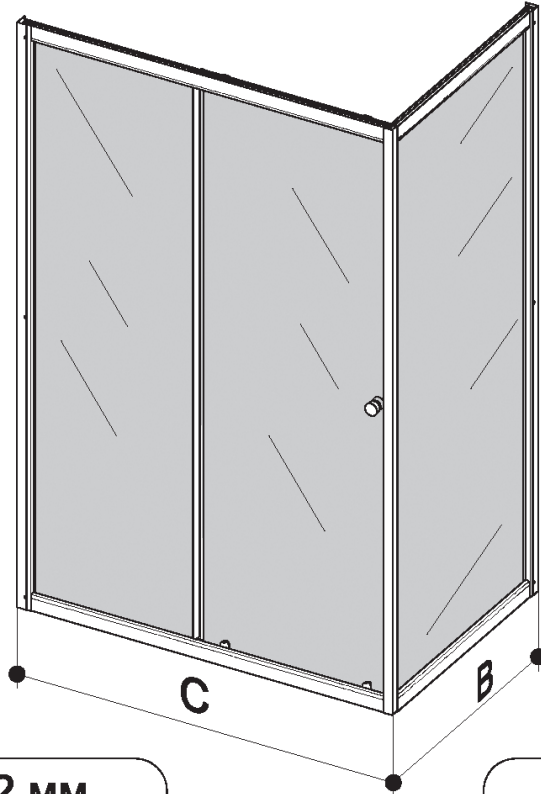


I



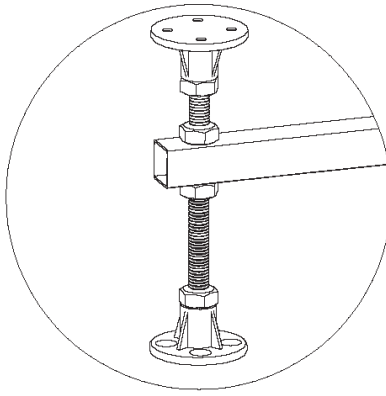
C=981 ÷ 995 MM
1181 ÷ 1195 MM

II

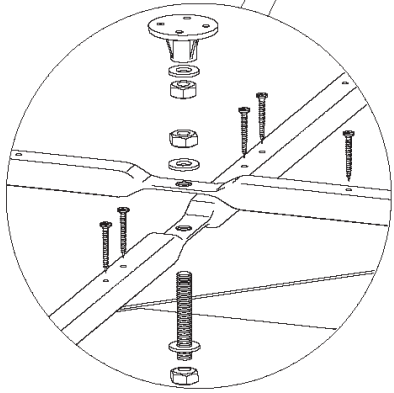
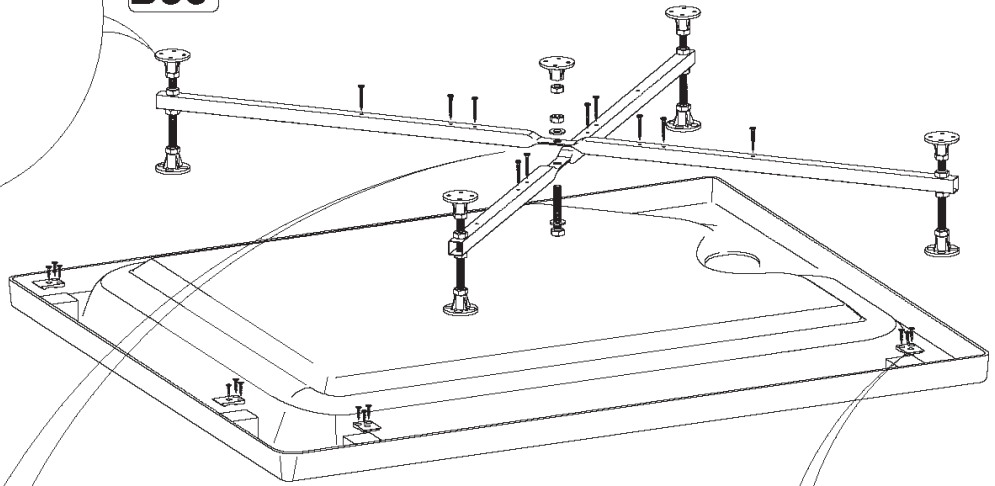


C=982 ÷ 992 MM
1182 ÷ 1192 MM

B=782 ÷ 792 MM

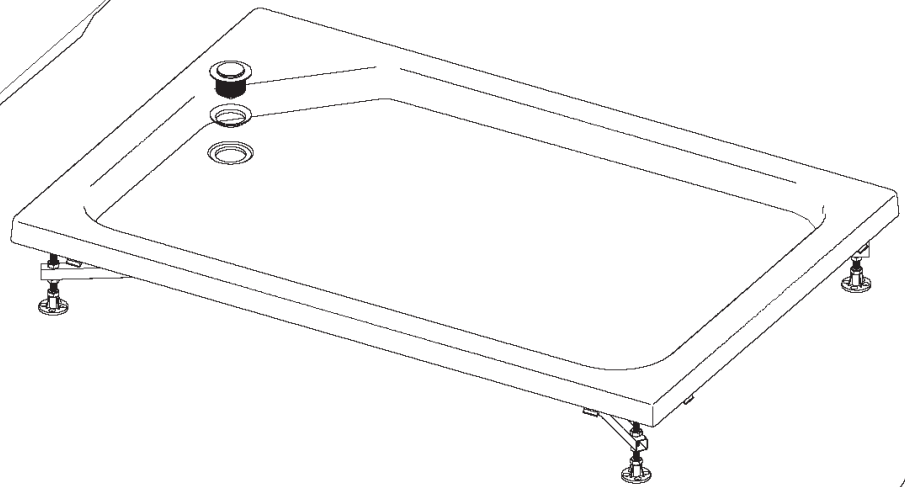
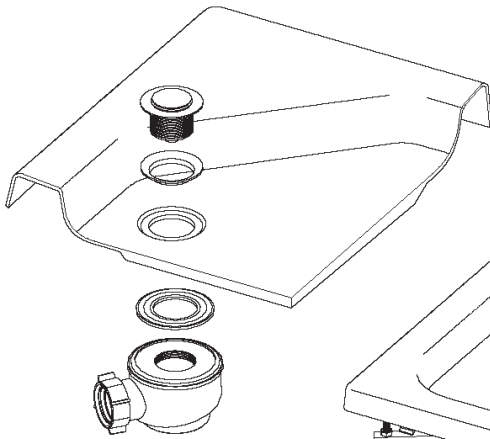
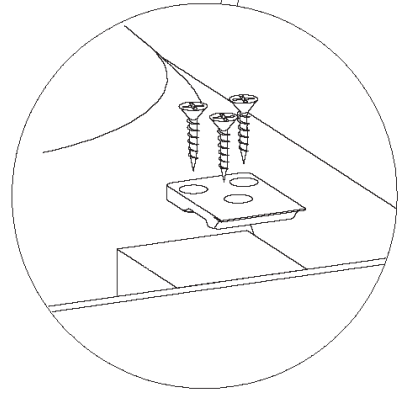


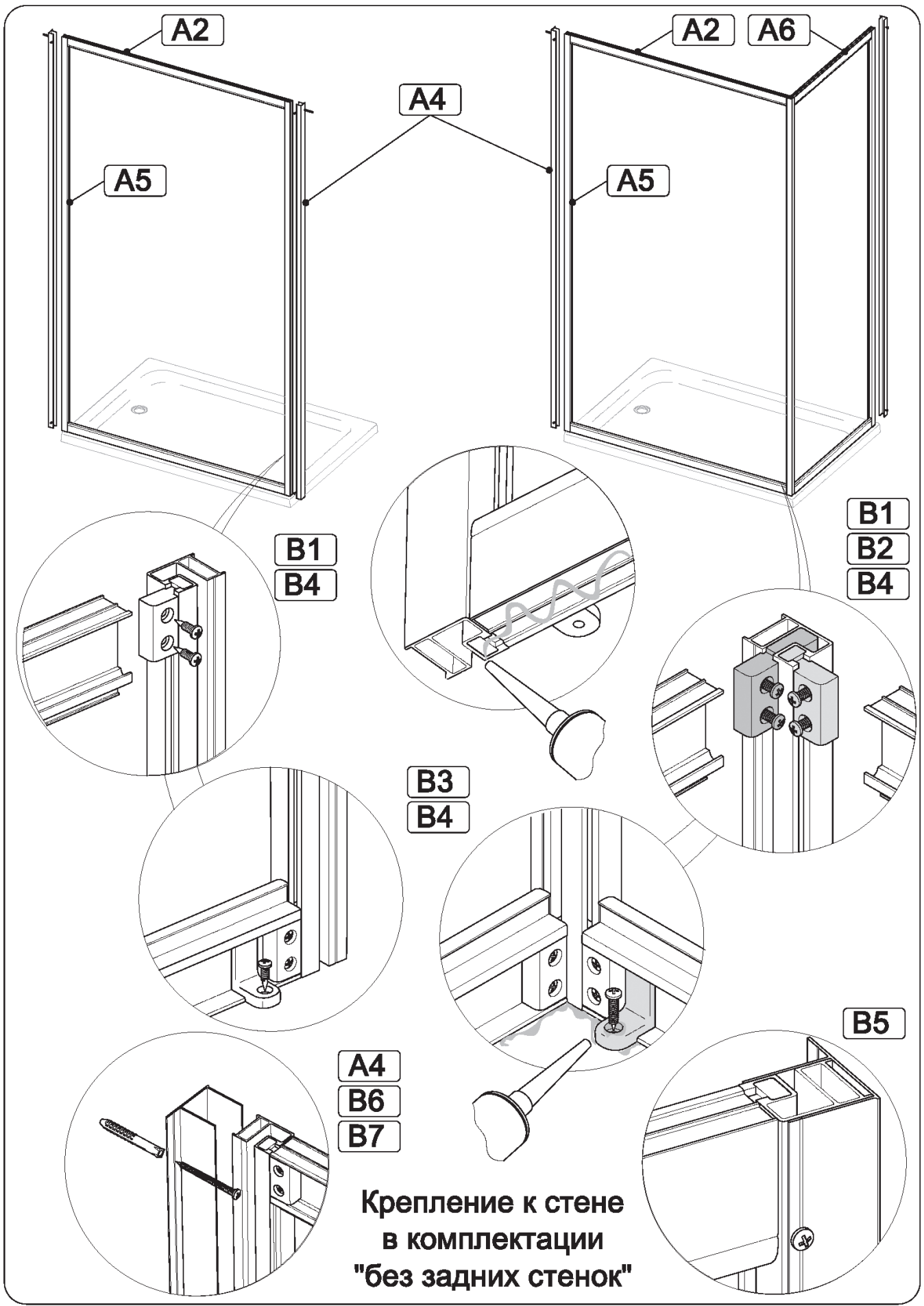
- B28**
- B29**
- B30**
- B36**



- B28**
- B29**
- B30**
- B32**
- B35**

- B31**
- B33**





**Крепление к стене
в комплектации
"без задних стенок"**

