

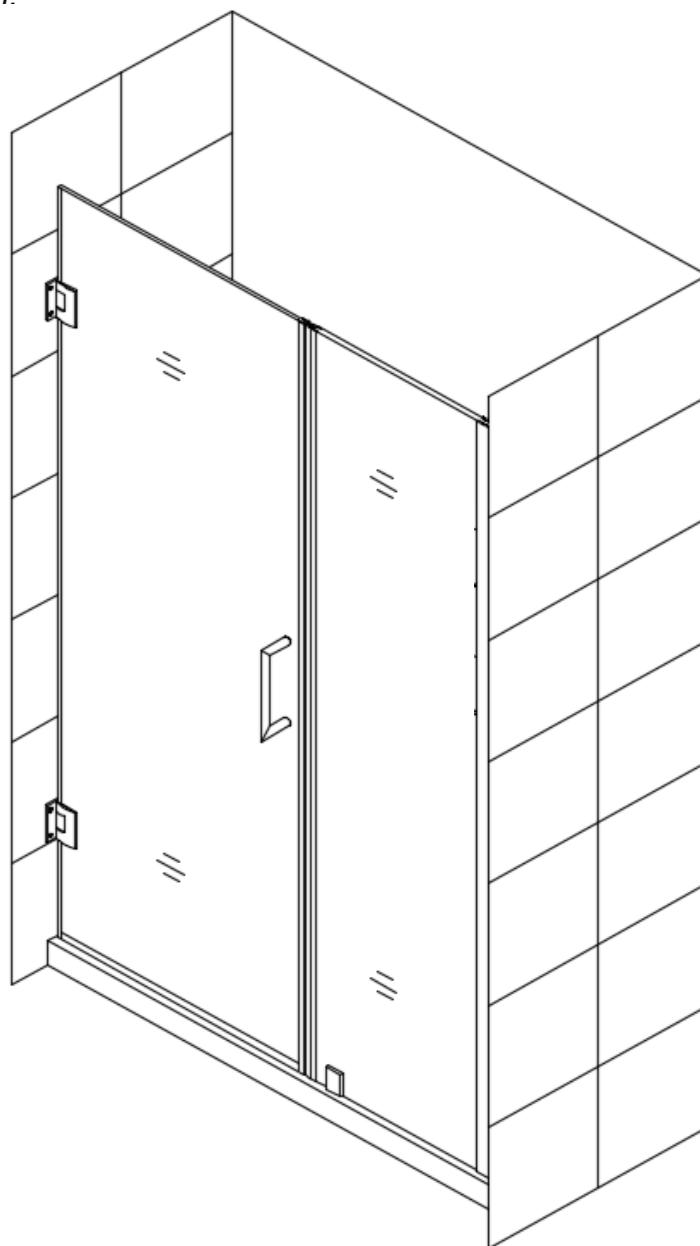
Модель *RGW HO-012*



Инструкция по сборке и установке изделия

ВНИМАНИЕ

Пожалуйста, внимательно прочитайте инструкцию перед тем как начать установку изделия.

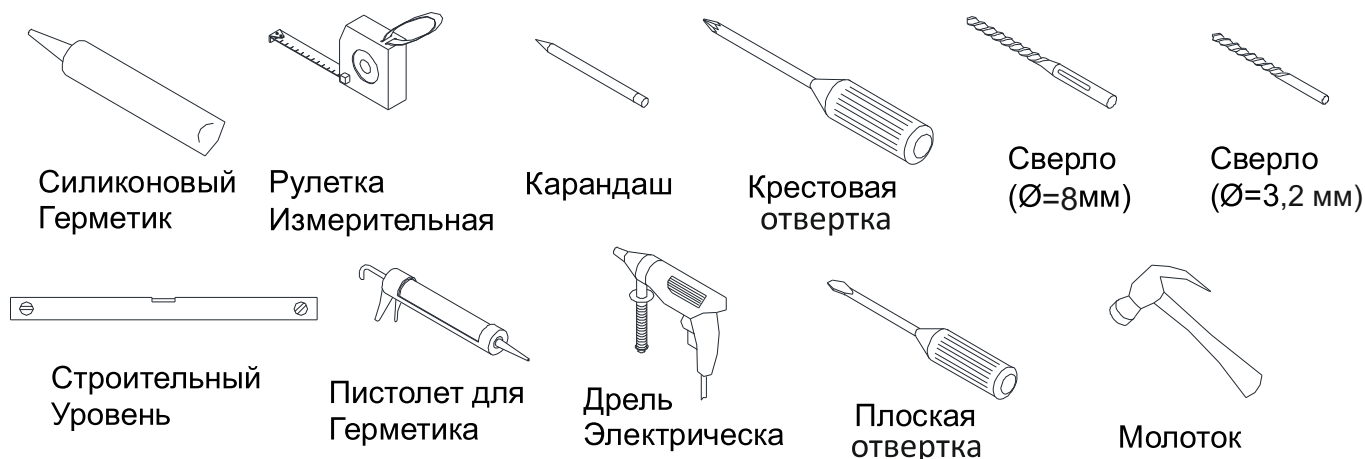


Мы оставляем за собой право на любые изменения в данной модели без уведомления покупателя.

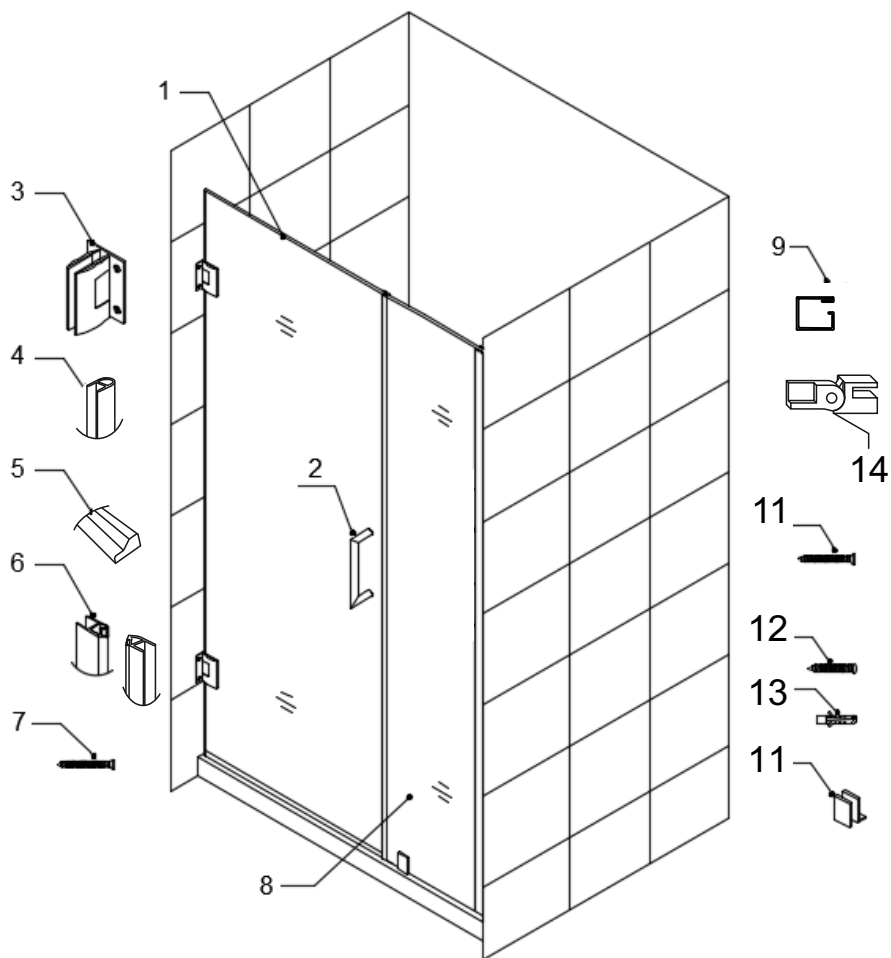
Подготовка

1. Когда откроете все коробки, прочитайте это введение, проверьте наличие всех компонентов в комплектации изделия, сверяя количество по «Детальной диаграмме компонентов изделия». Исследуйте изделие на наличие любого вида повреждения. Если Ваш продукт поврежден, имеет видимый дефект или в нем не хватает компонентов, приостановите монтаж и свяжитесь с магазином или производителем. Сервисный центр RGW: +7(916)238-70-65, servis@farvaterplus.ru.
2. Установите подводку коммуникации и канализационный слив перед тем, как начать установку изделия.
3. Убедитесь перед установкой изделия, что установленная ванна выровнена и устойчива. Убедитесь, что стены ровные и не имеют завалов и отклонений. Неровное основание и стены могут стать результатом серьезных проблем в установке приобретенного изделия. Возможно некоторые детали нужно будет подрезать или просверлить дополнительные отверстия.

Необходимые для установки инструменты



Детальная диаграмм компонентов изделия



Перечень деталей

Код	Наименование	Кол-во	Код	Наименование	Кол-во
1	Дверное полотно	1 шт	10	Нижний кронштейн	1 шт
2	Ручка двери	1 шт	11	Заглушки порожка	2 шт
3	Петля	2 шт	12	Винт	4 шт
4	Уплотнитель боковой	1 шт	13	Дюбель	12 шт
5	Порог	1шт	14		
6	Магниты	1 пара	15		
7	Винт	8 шт	16		
8	Боковое полотно	1 шт	17		
9	Пристенный профиль	1 шт	18		

Осторожно распакуйте и проверьте состояние изделия и наличие всех деталей. Не выбрасывайте упаковку, пока не убедитесь что у Вас имеются все выше перечисленные детали.

Сборка и монтаж изделия

1. Прикрепите петли (3) к панели двери (1), см. Рис. 1 инструкции.
2. Поместите плоский деревянный брусок толщиной 15 мм на порог душа. Затем установите дверное стекло (1) на древесину. Осторожно установите дверь шарнирной стороной к стене, отрегулируйте его положение и выровняйте его по вертикали. См Рис. 2 инструкции.
3. Держите дверь на месте, и отметьте отверстия для сверления для обеих петель (3) на стене. Просверлите отверстия в стене и вставьте дюбели (15), а затем прикрепите обе петли к стене винтом с потайной головкой ST5 × 70 (7). См Рис. 3 инструкции.
4. Обрежьте боковые уплотнители (4) 3 шт в соответствии с высотой изделия, установите нарезанные полоски на вертикальной кромке дверной панели со стороны петли. Установите нижний уплотнитель двери (5) и ручку (2). См Рис. 4 и рис. 5 инструкции.
5. Установите магнитные уплотнители (6) на дверной панели (1) и стационарные панели (8), а затем установите пристенный профиль (9) в неподвижное стекло (8). Держите дверную панель (1) и прислоните к неподвижному стеклу (8), так чтобы магнитные уплотнители плотно связались друг с другом сверху вниз, а затем отметьте положение пристенного профиля (9) на стене карандашом, уберите неподвижное стекло в сторону и просверлите отверстия Ø 8 мм на стене. Нанесите силикон вдоль задней стены профиля (9), а затем закрепите профиль (9) к стене винтом с потайной головкой ST4.2 × 40 (13) в анкера стенки (15). Затем нанесите силикон вдоль внутренней части стены профиля (9) в канавку; вставьте неподвижное стекло (8) в пристенный профиль снова (Примечание: Круглое отверстие на стеклянной панели должны быть внизу и на противоположной стороне стены). См Рис. 6 инструкции.
6. Запрессуйте магнитные уплотнители (6) на дверную панель (1) и неподвижное стекло (8) снова, двигайте неподвижное стекло (8) для полной регулировки положения двух магнитных уплотнителей, чтобы сделать их идеально прилегающими друг к другу. А затем установите нижний кронштейн (16), расположенный в нижней части неподвижного стекла (8), просверлите отверстие Ø3.2 мм и прикрепите нижний кронштейн (16), к основанию душевого поддона или пола винтом с полукруглой головкой ST4.2 × 30 (14). См Рис. 7 инструкции.
7. Установите 3 шт - кронштейны (без гайки) (12) к стеклянной полке (10), установите стеклянные полки (10) к стене и неподвижному стеклу (8), кронштейн (12) точно на положение отверстия на неподвижном стекле (8) для стеклянной полки, установите стеклянные полки (10) на одном уровне, а затем отметьте карандашом на стене отверстия для сверления, для двух кронштейнов (12). Просверлите отверстия, используя Ø8 мм сверло в соответствии со способом на фиг. 8.1 и вставьте анкеры в стену (15). Прикрепите - кронштейны 2 шт (без гайки) (12) к стене с помощью винта с потайной головкой ST4.2 × 40 (13), и прикрепите полку кронштейном 1 шт (ж / гайка) (11) к неподвижному стеклу (8). Вставьте стеклянную полку (10) в кронштейны и затяните винты в нижней части кронштейнов. Используйте тот же метод для установки второй стеклянной полки. См Рис. 8 и фиг. 9 инструкции.
8. Нанесите герметик вдоль присоединения неподвижного стекла к стене и полом душа или порога. См Рис. 10 инструкции.

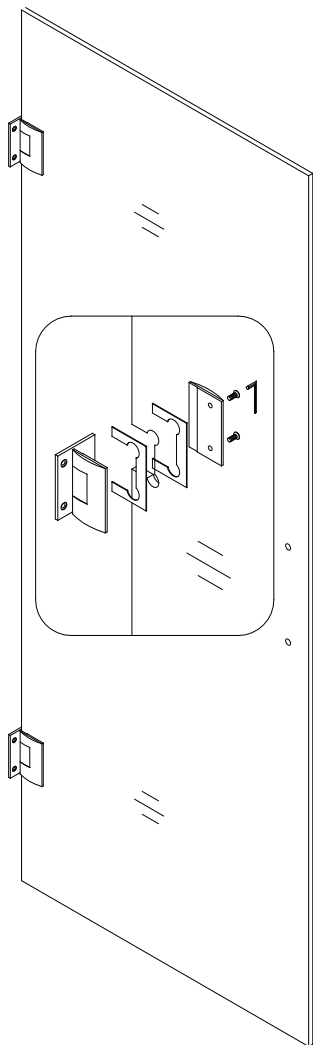


Рис. 1

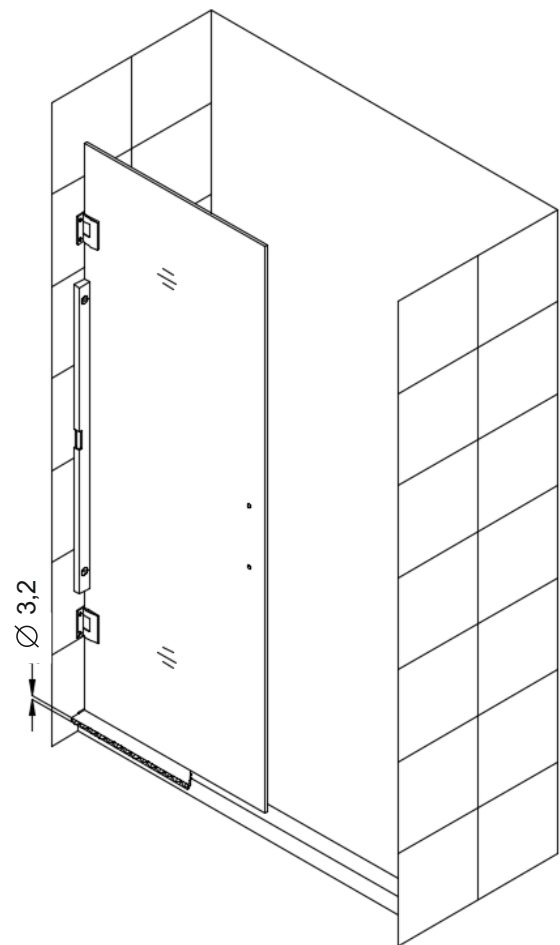


Рис. 2

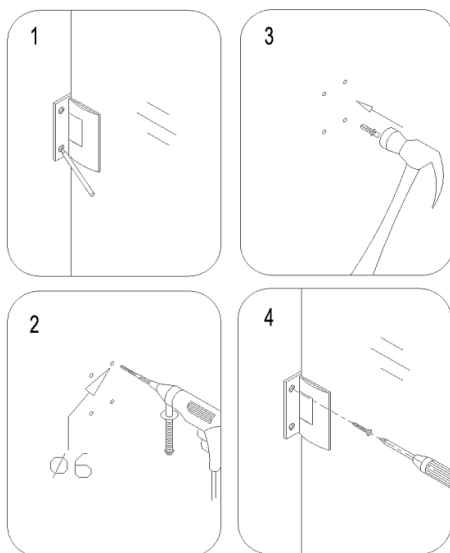


Рис. 3

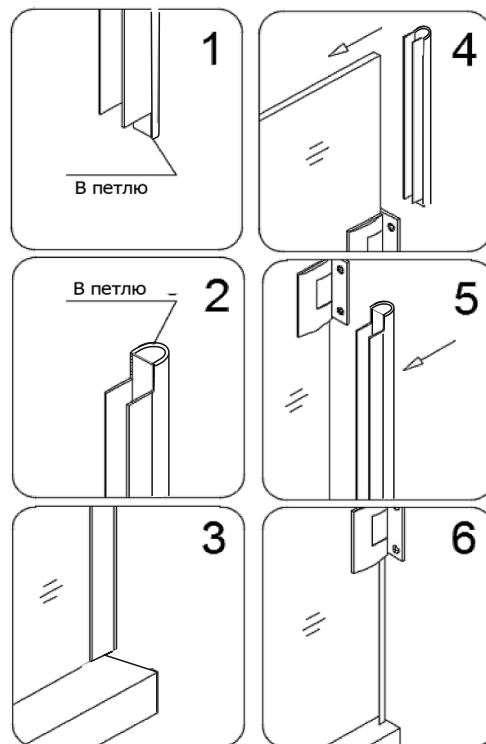


Рис. 4

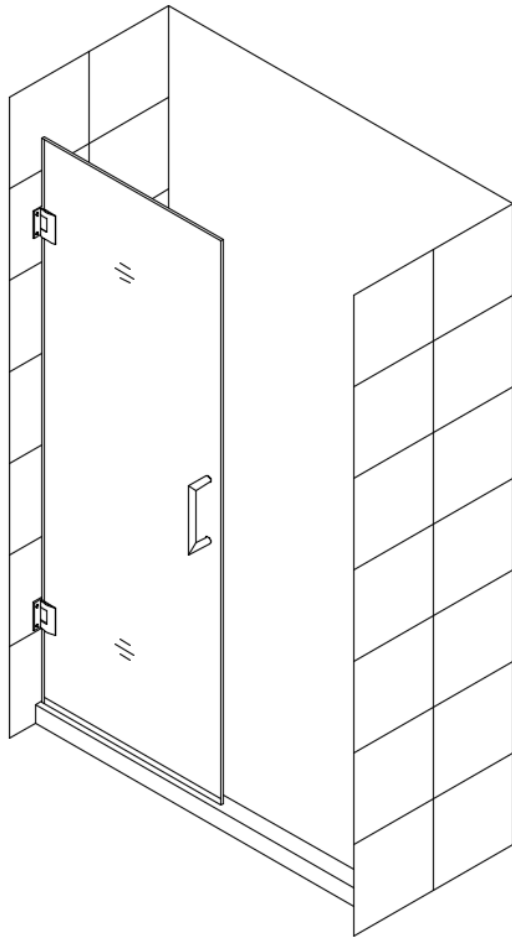


Рис. 5

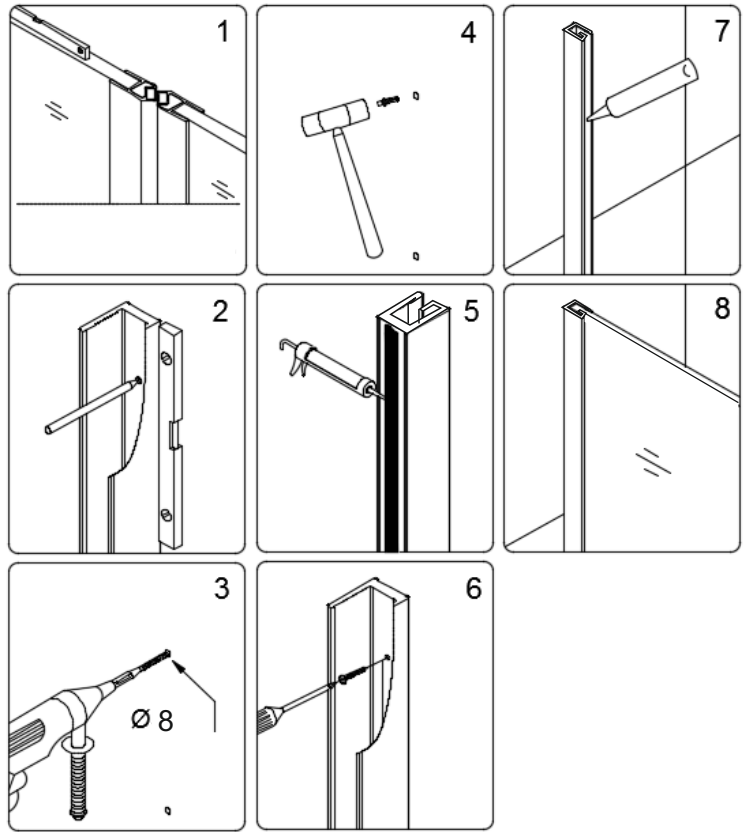


Рис. 6

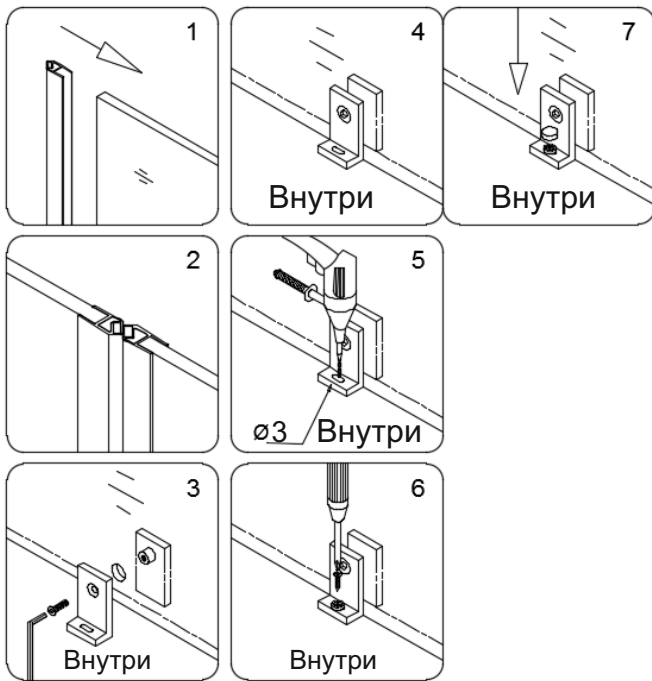
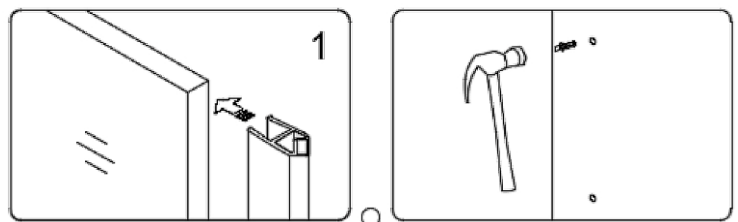


Рис. 7



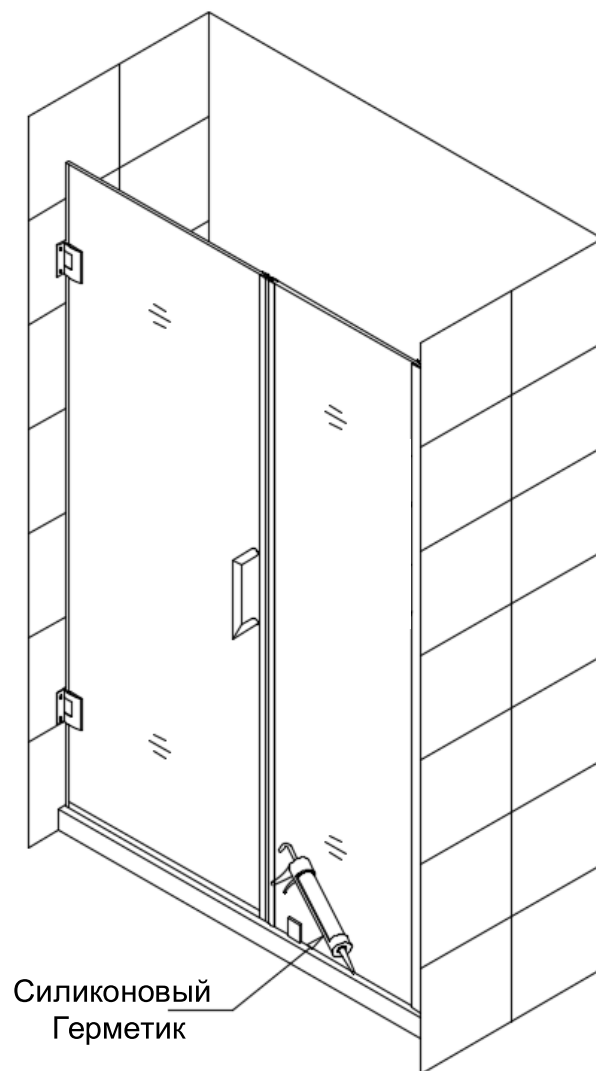


Рис. 10

Уход и содержание

1. Закаленное стекло можно чистить любым неабразивным моющим средством для ухода за стеклянными поверхностями. Обязательно смывайте чистящее средство при попадании его на алюминиевые поверхности за избежанием разъедания покрытия. Постарайтесь избежать попадания каких-либо предметов в стекло. Это может вызвать либо мгновенное, либо замедленное повреждение стекла.

2. Алюминиевые детали в вашем комплекте изделия достаточно прочные и не подвержены коррозии. Мы рекомендуем протирать их насухо после принятия душа. Вы можете чистить Ваше изделие по мере её загрязнения или чаще, чтобы сохранить её первоначальный вид. Не используйте абразивные чистящие средства. Используйте мягкую влажную ткань для ухода за изделием.