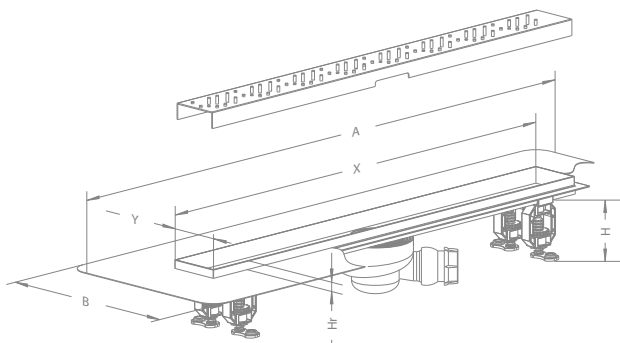


Odptywy liniowe



Odptyw liniowy przeznaczony do stosowania z płytkami o grubości od 8 do 12 mm

Nr art. odpływu	Nr art. rusztu	Długość odpływu liniowego	Cena detaliczna brutto
5L055A	5R055X	550	697
5L065A	5R065X	650	726
5L075A	5R075X	750	787
5L085A	5R085X	850	837
5L095A	5R095X	950	897
5L105A	5R105X	1050	947
5L115A	5R115X	1150	997

Nr art.	X	Y	A	B	H	Hr
5L055A	550	80	772	300	79-106	15
5L065A	650	80	872	300	79-106	15
5L075A	750	80	972	300	79-106	15
5L085A	850	80	1072	300	79-106	15
5L095A	950	80	1172	300	79-106	15
5L105A	1050	80	1272	300	79-106	15
5L115A	1150	80	1372	300	79-106	15

W numerze artykułu rusztu symbol „X” należy zastąpić symbolem wzoru rusztu: B – Basic (do zabudowy płytkami), F – Flowers, Q – Quadro, R – Rain, S – Steel.

Odptyw liniowy przeznaczony do stosowania z płytkami o grubości od 5 do 7 mm

Nr art. odpływu	Nr art. rusztu	Długość odpływu liniowego	Cena detaliczna brutto
5L055B	5R055X	550	697
5L065B	5R065X	650	726
5L075B	5R075X	750	787
5L085B	5R085X	850	837
5L095B	5R095X	950	897
5L105B	5R105X	1050	947
5L115B	5R115X	1150	997

Nr art.	X	Y	A	B	H	Hr
5L055B	550	80	772	300	79-106	10
5L065B	650	80	872	300	79-106	10
5L075B	750	80	972	300	79-106	10
5L085B	850	80	1072	300	79-106	10
5L095B	950	80	1172	300	79-106	10
5L105B	1050	80	1272	300	79-106	10
5L115B	1150	80	1372	300	79-106	10

W numerze artykułu rusztu symbol „X” należy zastąpić symbolem wzoru rusztu:
 B – Basic (do zabudowy płytkami), F – Flowers, Q – Quadro, R – Rain, S – Steel.
 Modele oznaczone kolorem szarym – czas realizacji 2 tygodnie.