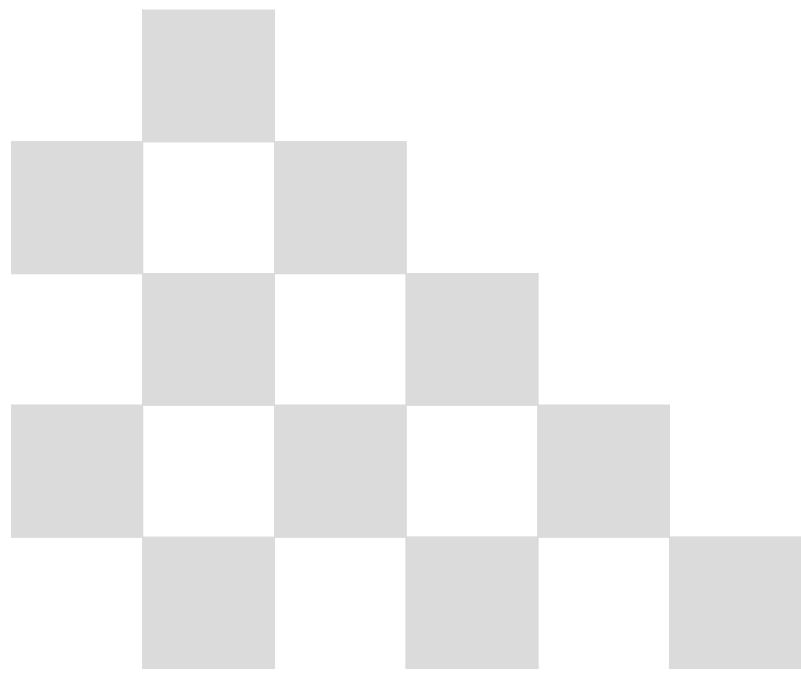
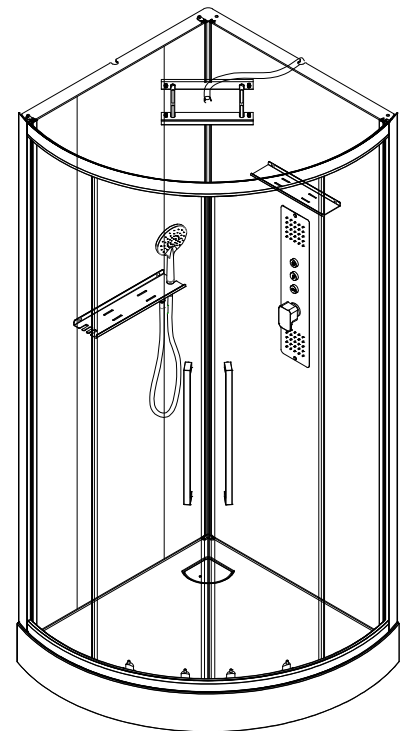
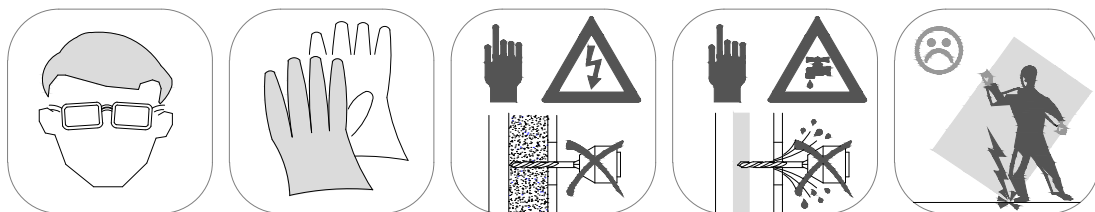


## Инструкция по установке и эксплуатации

### Коллекция: Galaxy

Душевая кабина  
G8021 (900x900x2170mm)

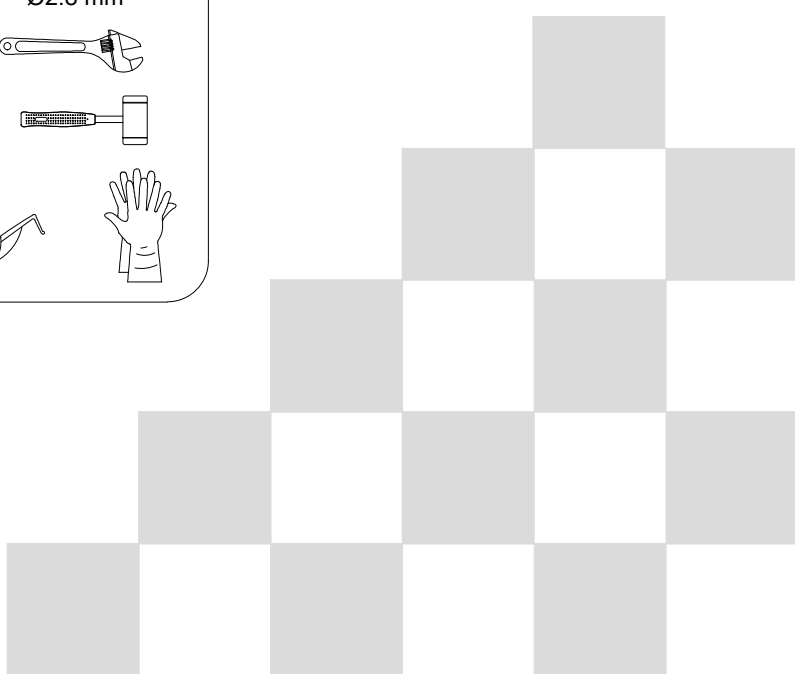
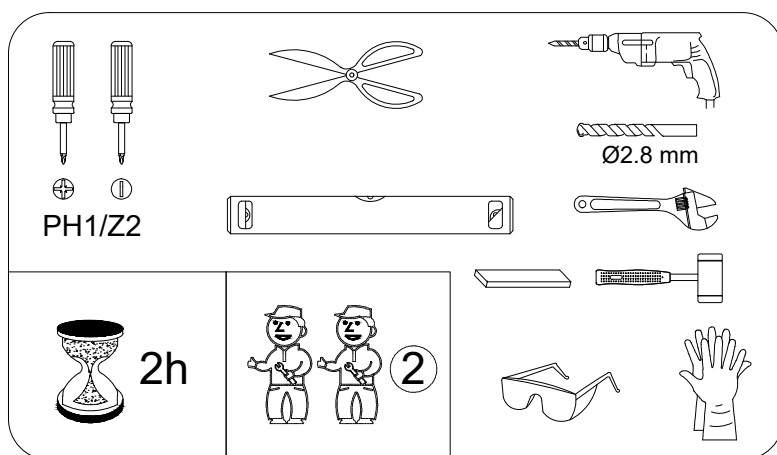


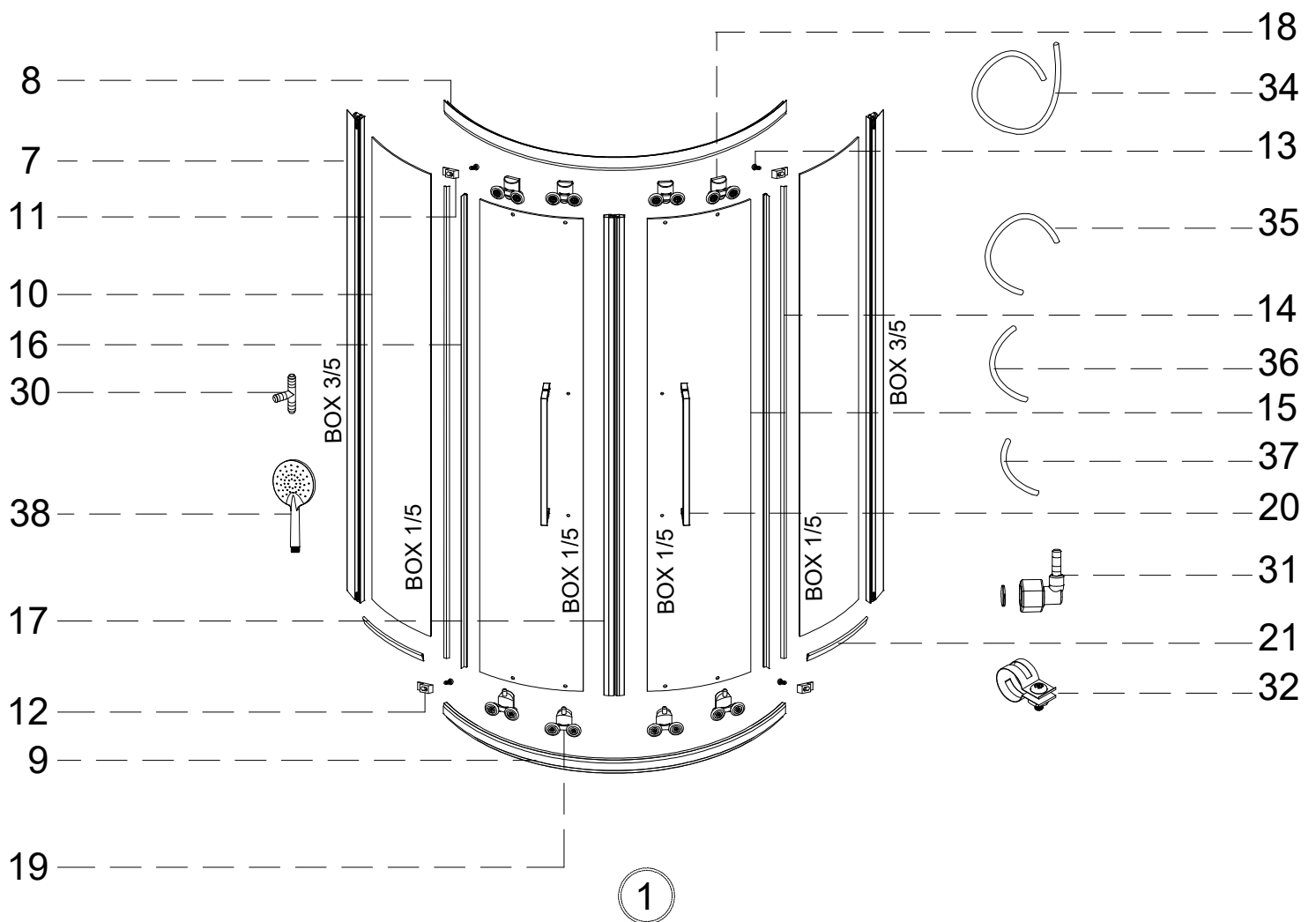
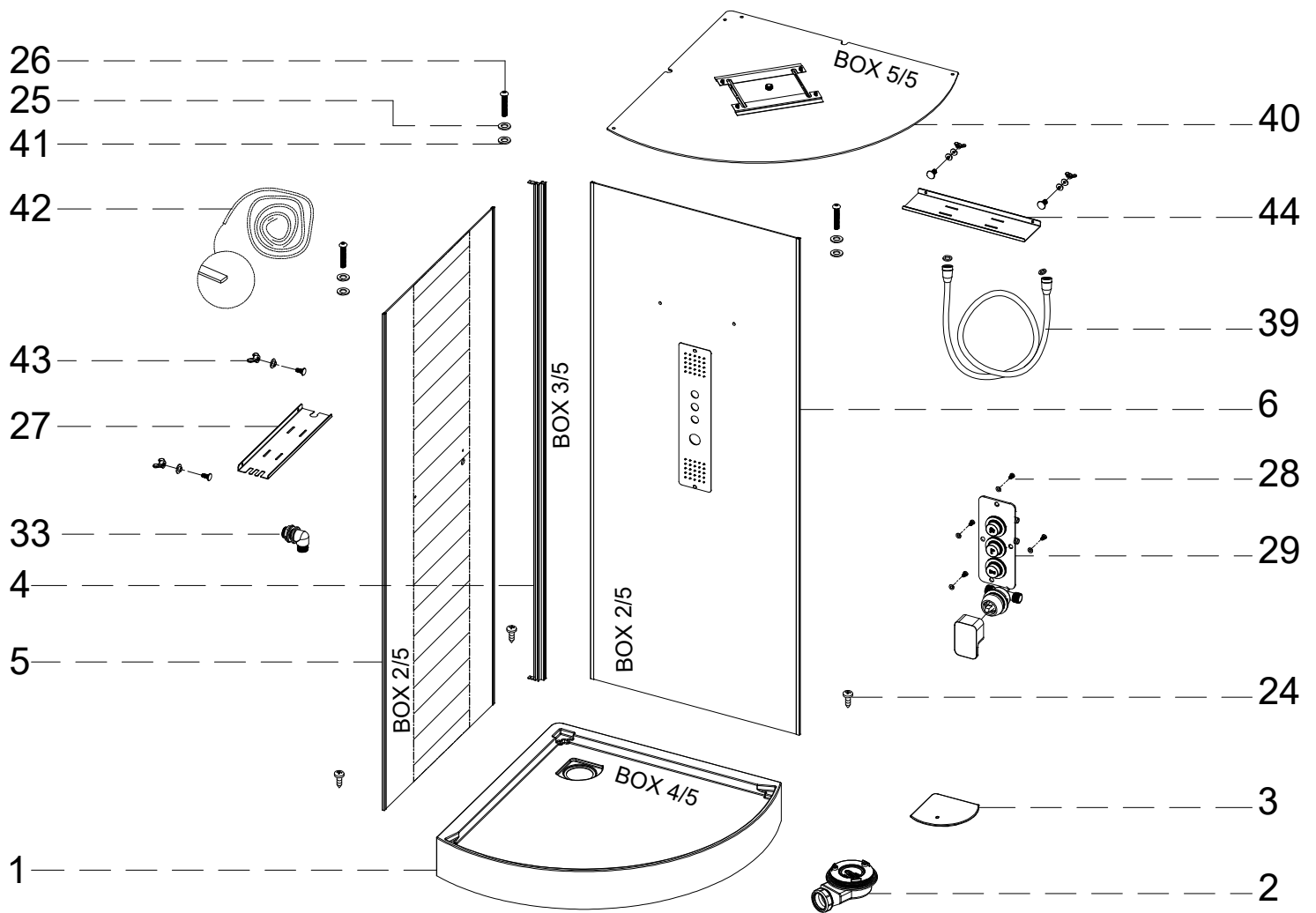


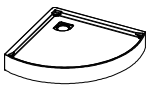


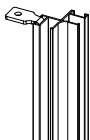


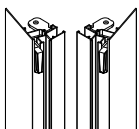
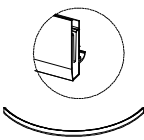
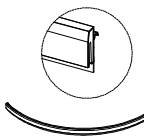

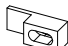
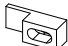




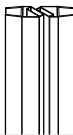
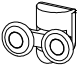



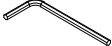
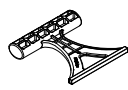





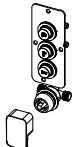
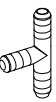
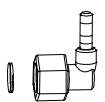


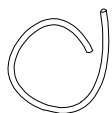



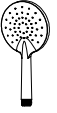

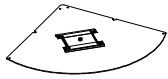

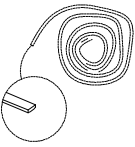
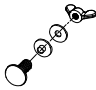




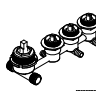
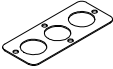





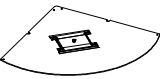


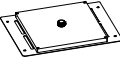



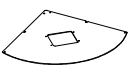
**Благодарим Вас за выбор продукции Black & White. Надеемся, что Вы по достоинству оцените качество нашей продукции. Перед установкой и использованием продукции, пожалуйста, внимательно ознакомьтесь с данной инструкцией.**

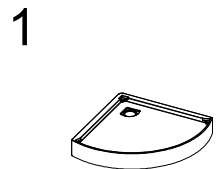
**ВАЖНО!**

**Перед установкой внимательно проверьте комплектацию выбранной Вами продукции, а также отсутствие повреждений при транспортировке. Претензии по недокомплектации и по повреждениям после установки изделия не принимаются. Во избежании травматизма при сборке и использовании изделия, внимательно прочтите данное руководство. Несоблюдение инструкции может повлечь неправильную сборку изделия и снятие изделия с гарантии.**



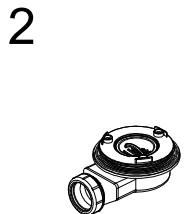


1  X1	2  X1	3  X1	4  X1	5  X1	6  X1				
7  X1	8  X1	9  X1	10  X2	11  5 mm X2	12  6 mm X2				
13  ST3.9X13 X4	14  5 mm X2	15  X2	16  5 mm X2	17  5 mm X1	18  X4				
19  X4	20  X2	21  X2	22  3 mm X1	23  X1	24  ST3.9X16 X3				
25  X3	26  M5X16 X3	27  X1	28  X4	29  X1	30  X1				
31  X4	32  X10	33  X1	34  X1	35  X1	36  X2				
37  X1	38  X1	39  X1	40  X1	41  X3	42  X1				
43  X4	44  X1								
29  X1	 X1	 X1	 X1	 X1	 X1	 X1	 X1	 X1	 X6
40  X1	 X2	 M5X20 X4	 X1	 X4	 X4	 X4	 X1		



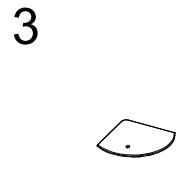
1

X1



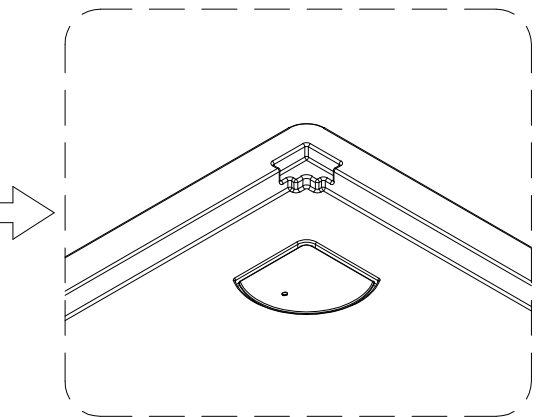
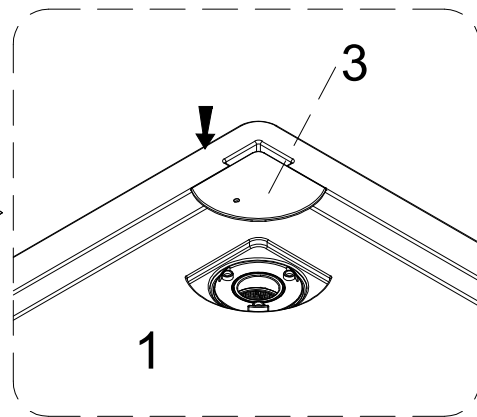
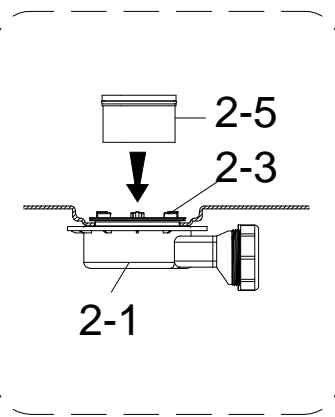
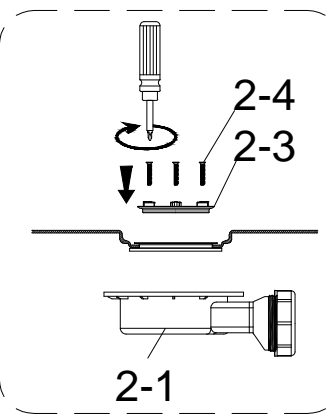
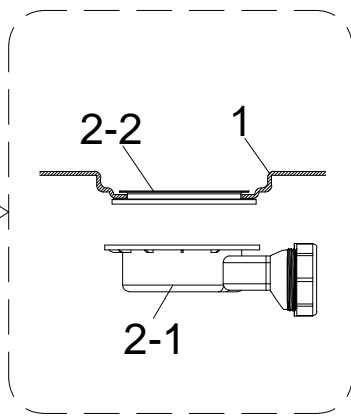
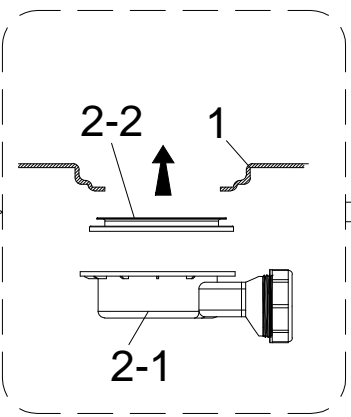
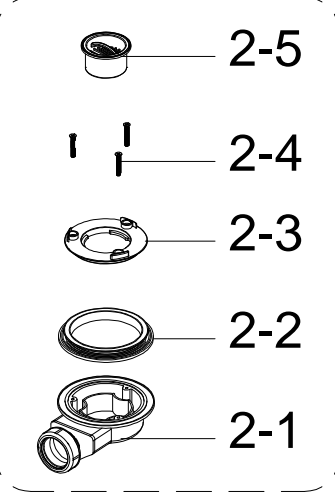
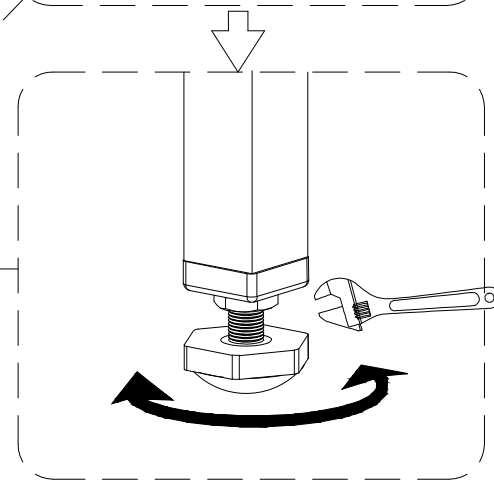
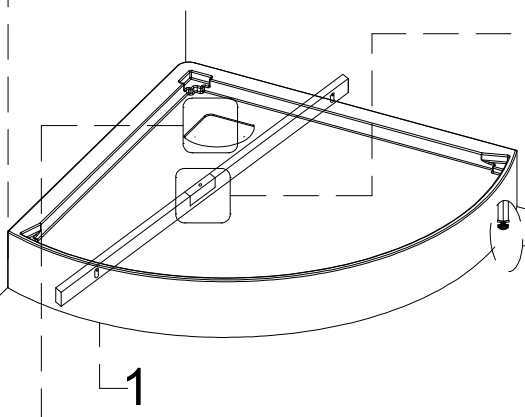
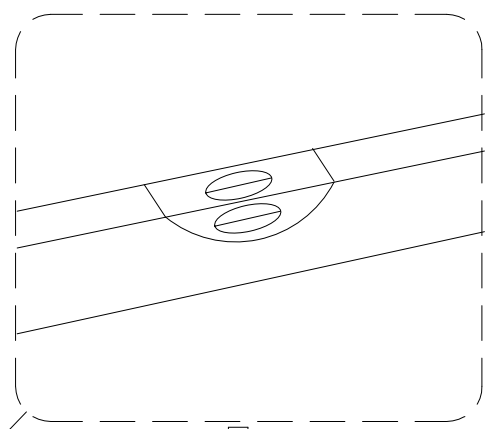
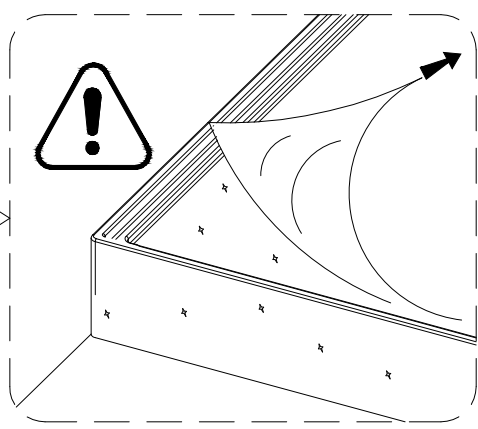
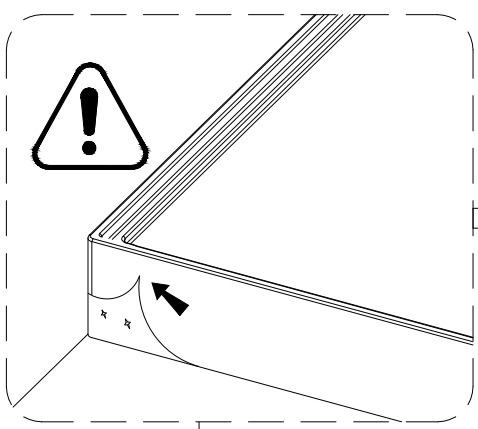
2

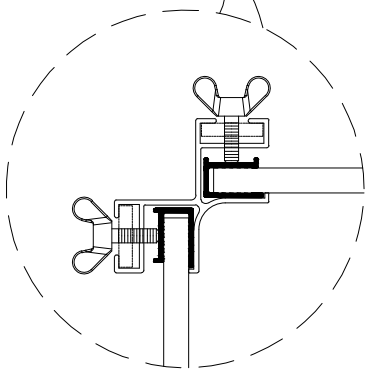
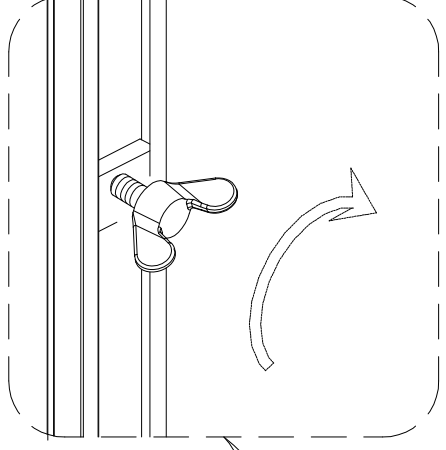
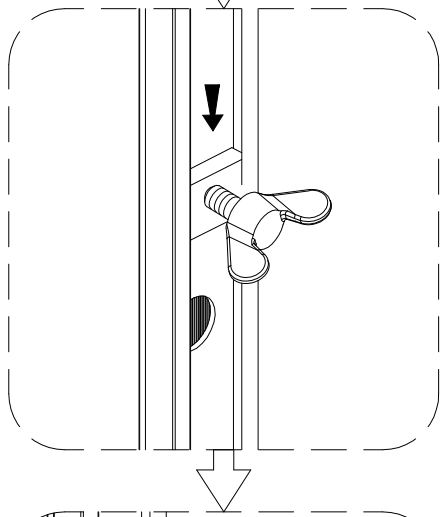
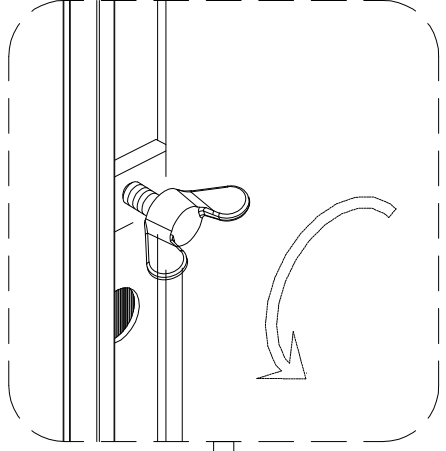
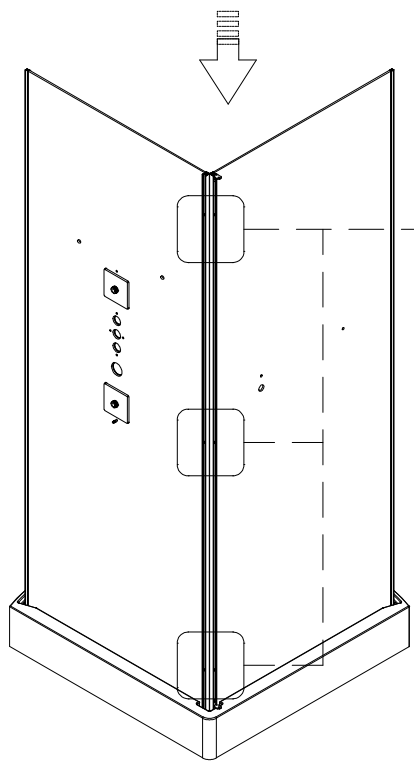
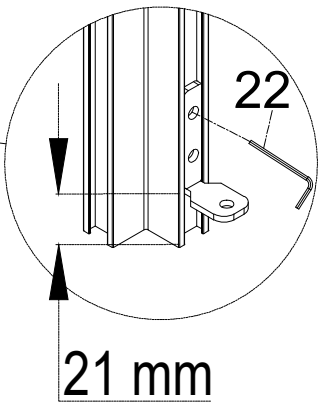
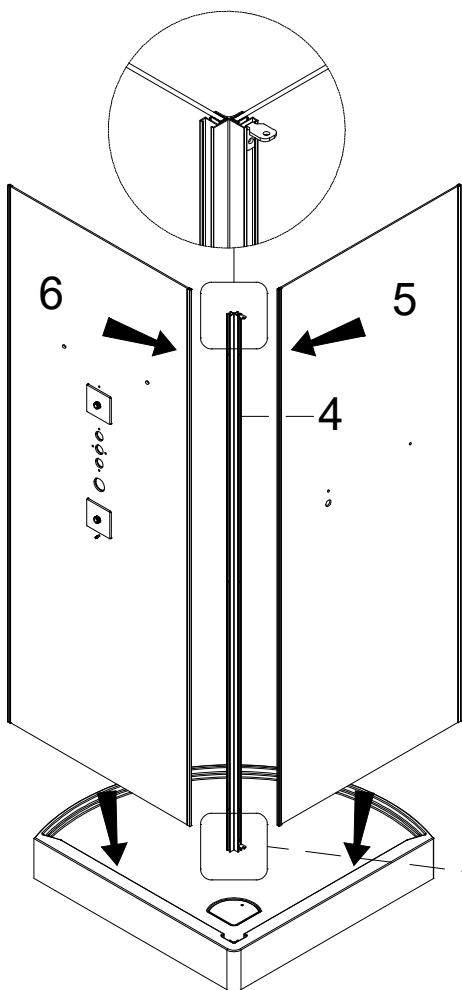
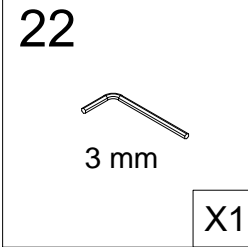
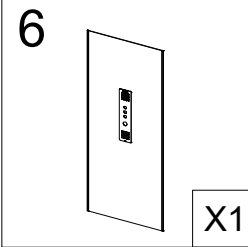
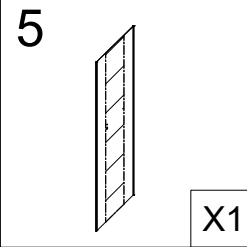
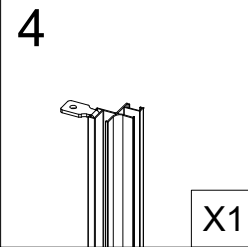
X1



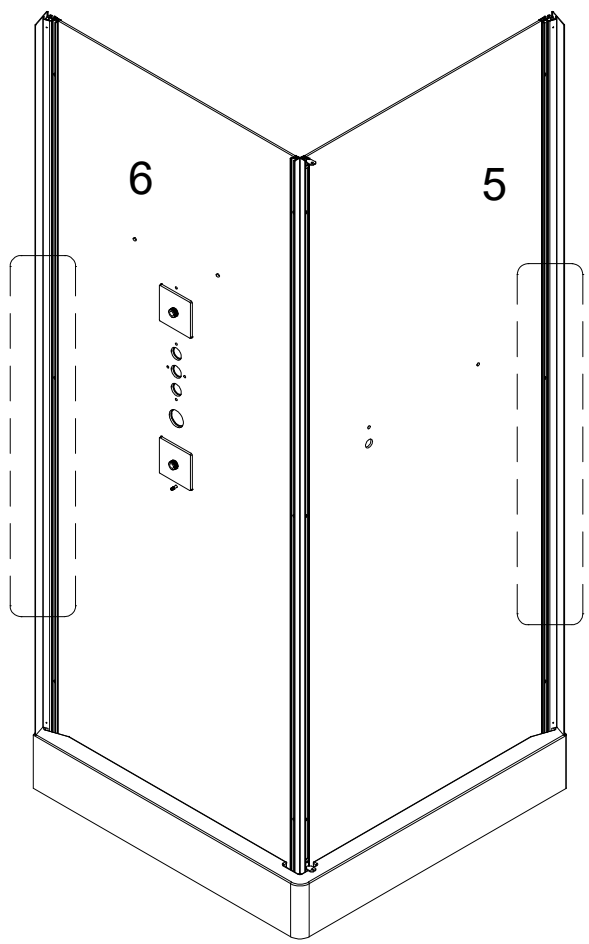
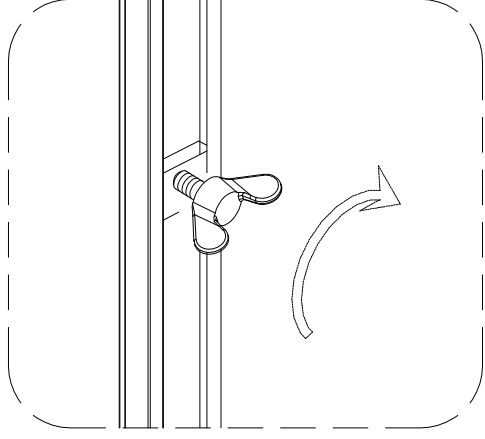
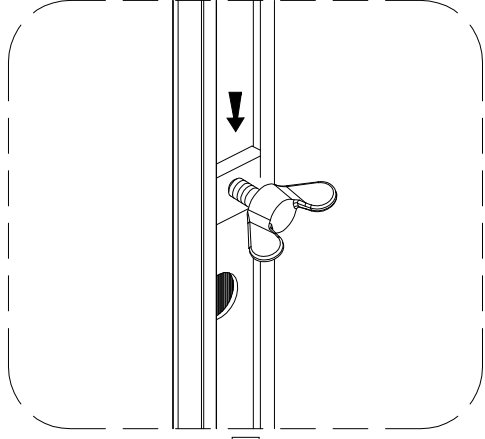
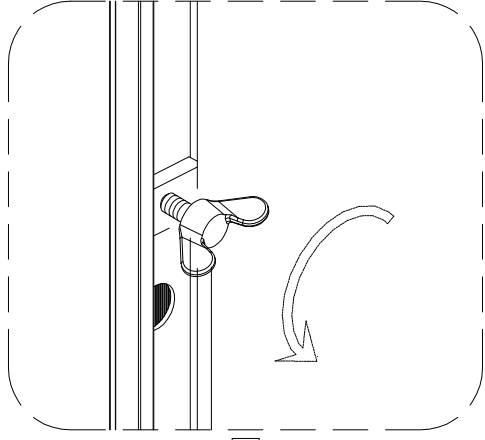
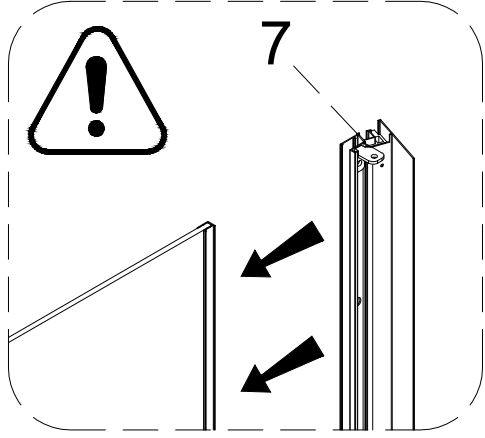
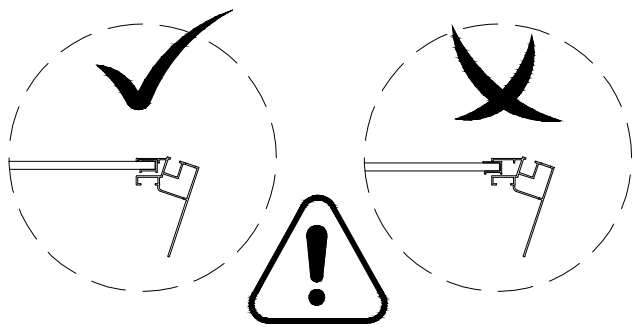
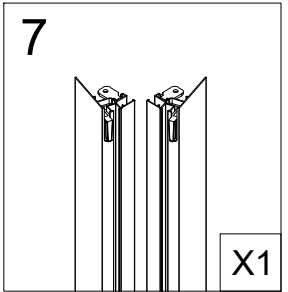
3

X1

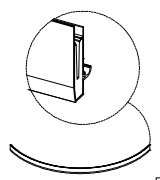




7

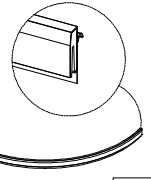


8

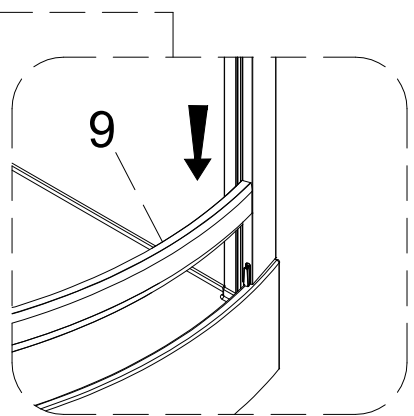
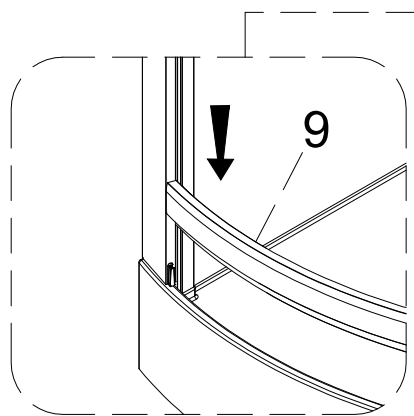
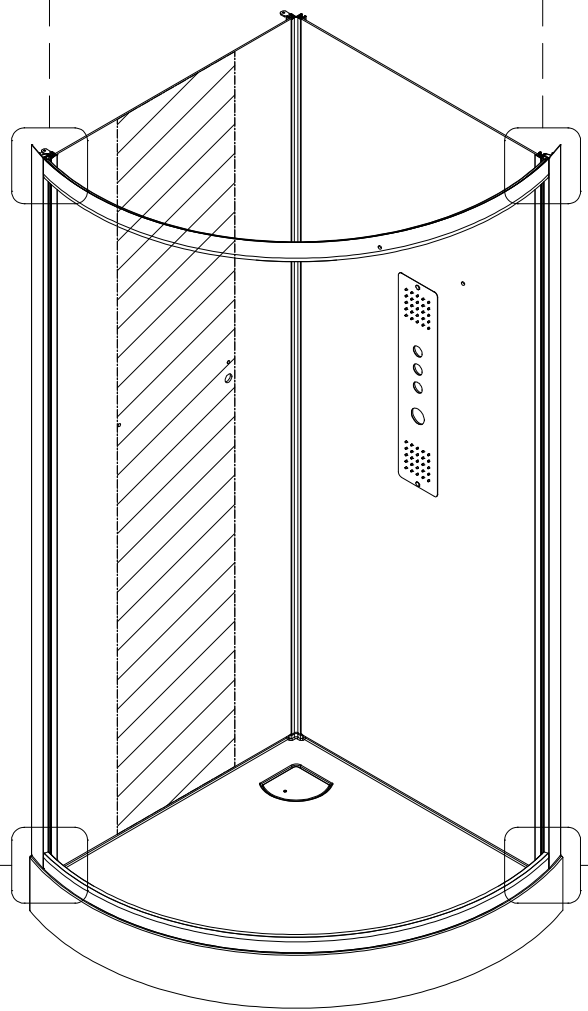
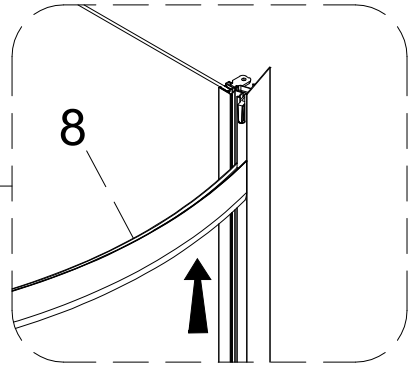
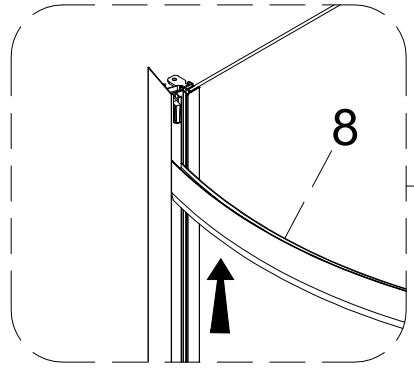
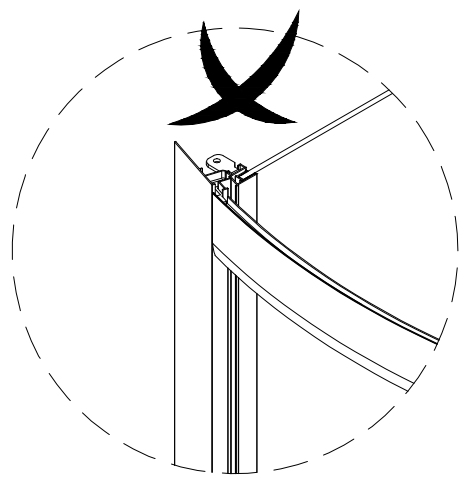
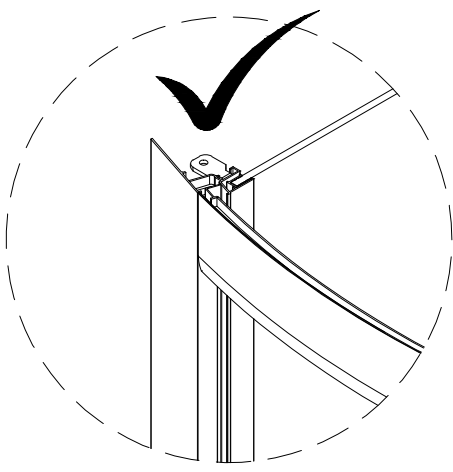


X1

9



X1





10



X2

11



5 mm

X2

12



6 mm

X2

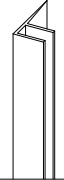
13



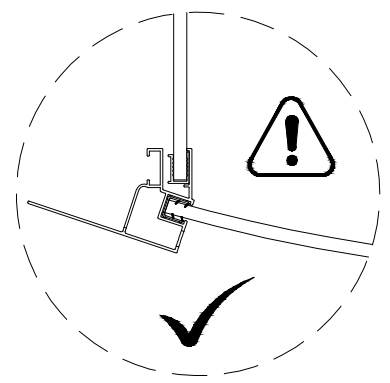
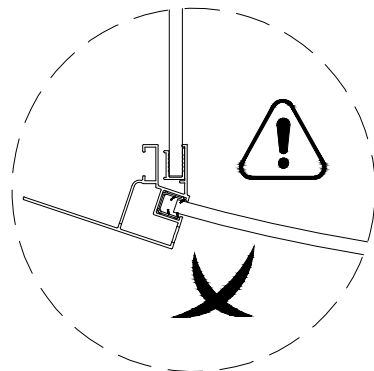
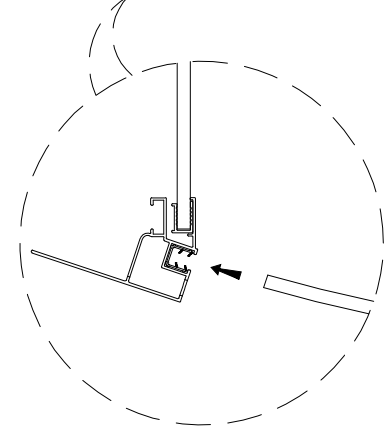
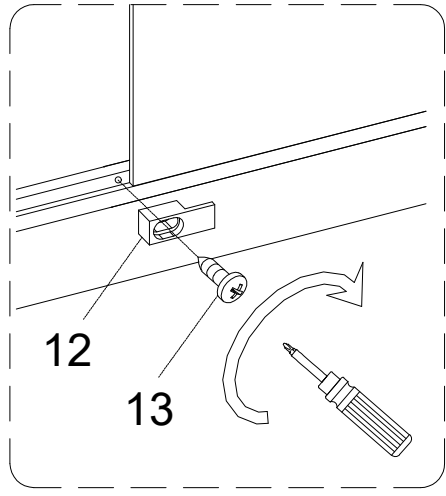
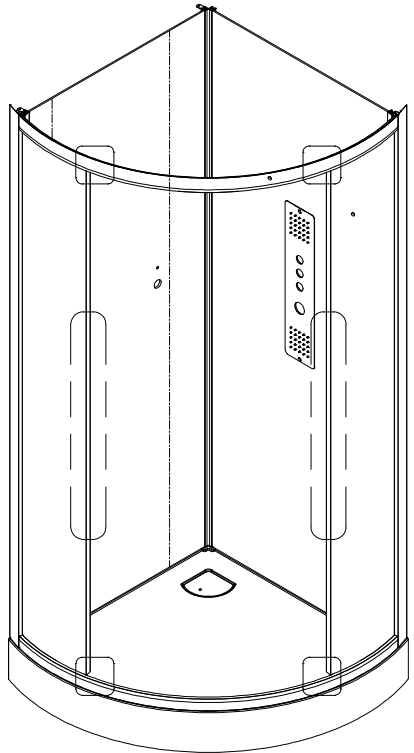
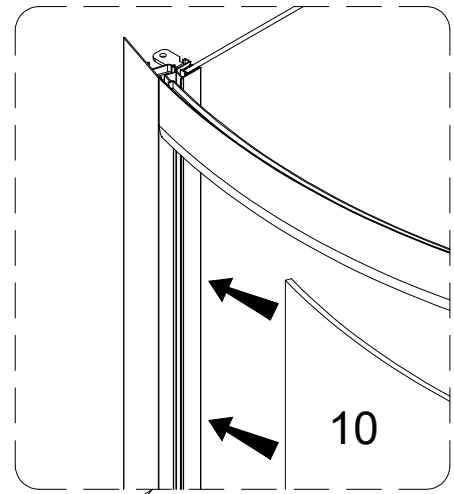
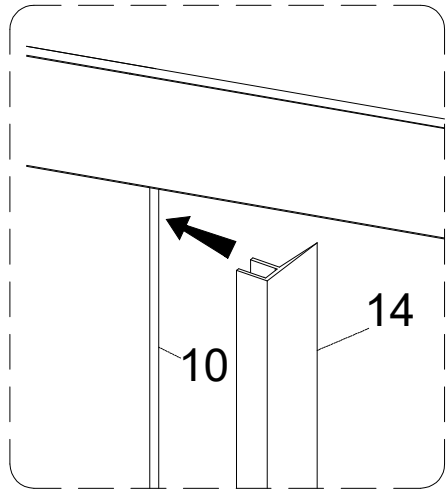
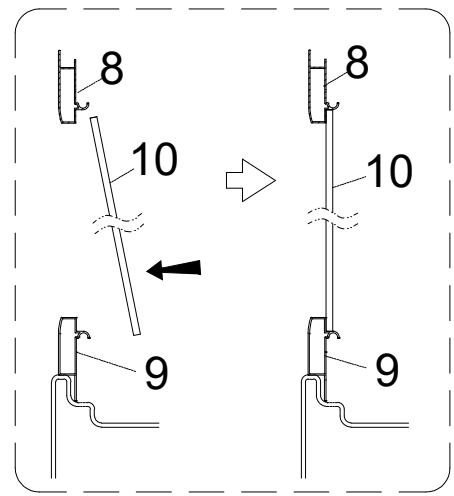
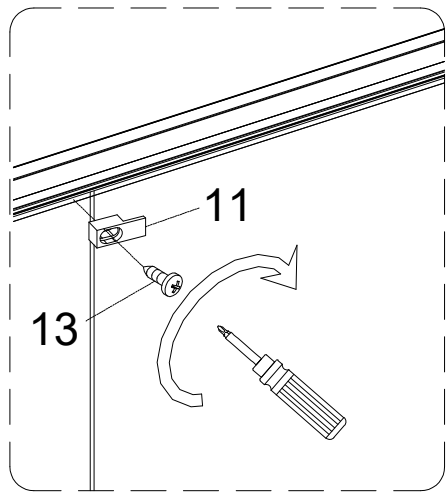
ST3.9X13

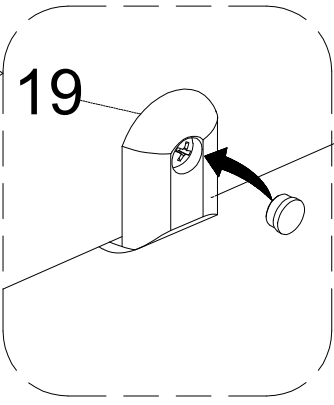
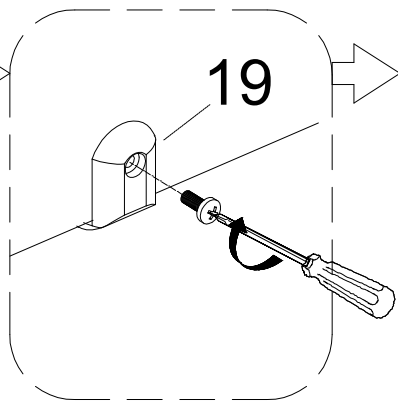
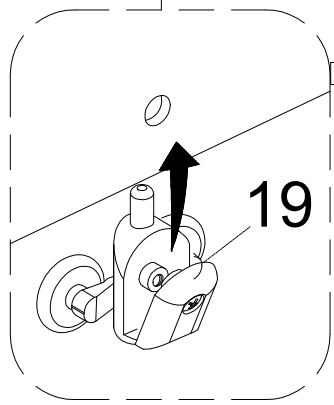
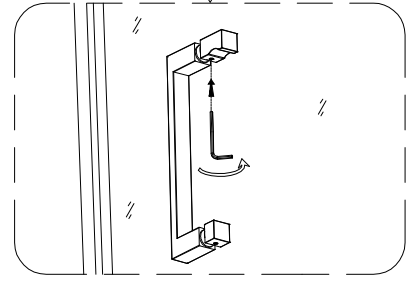
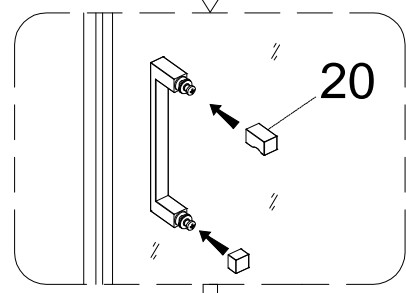
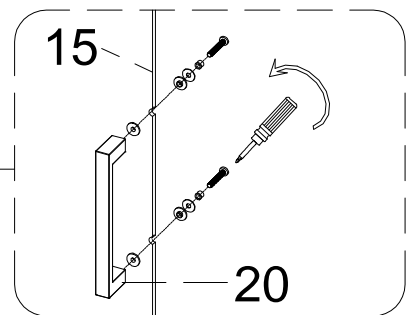
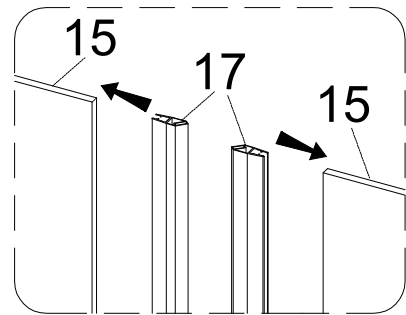
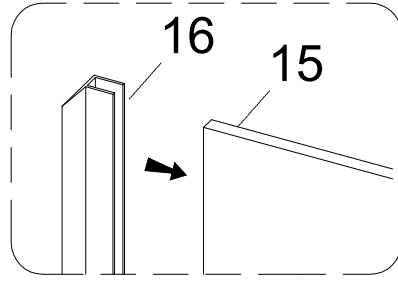
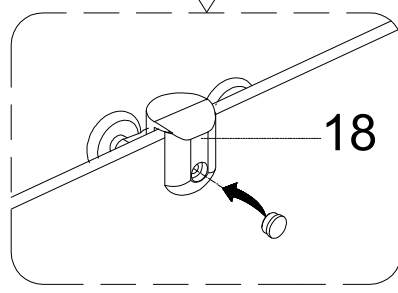
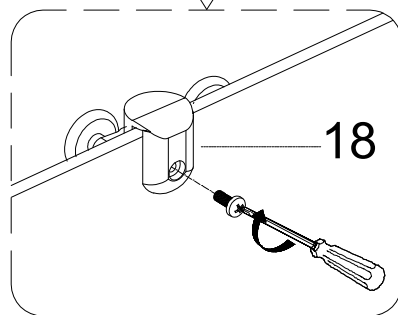
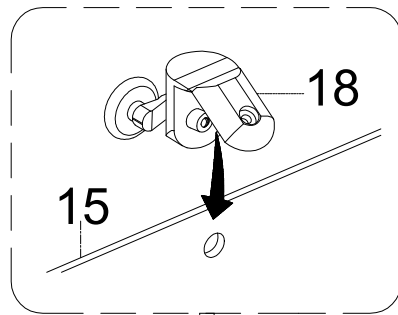
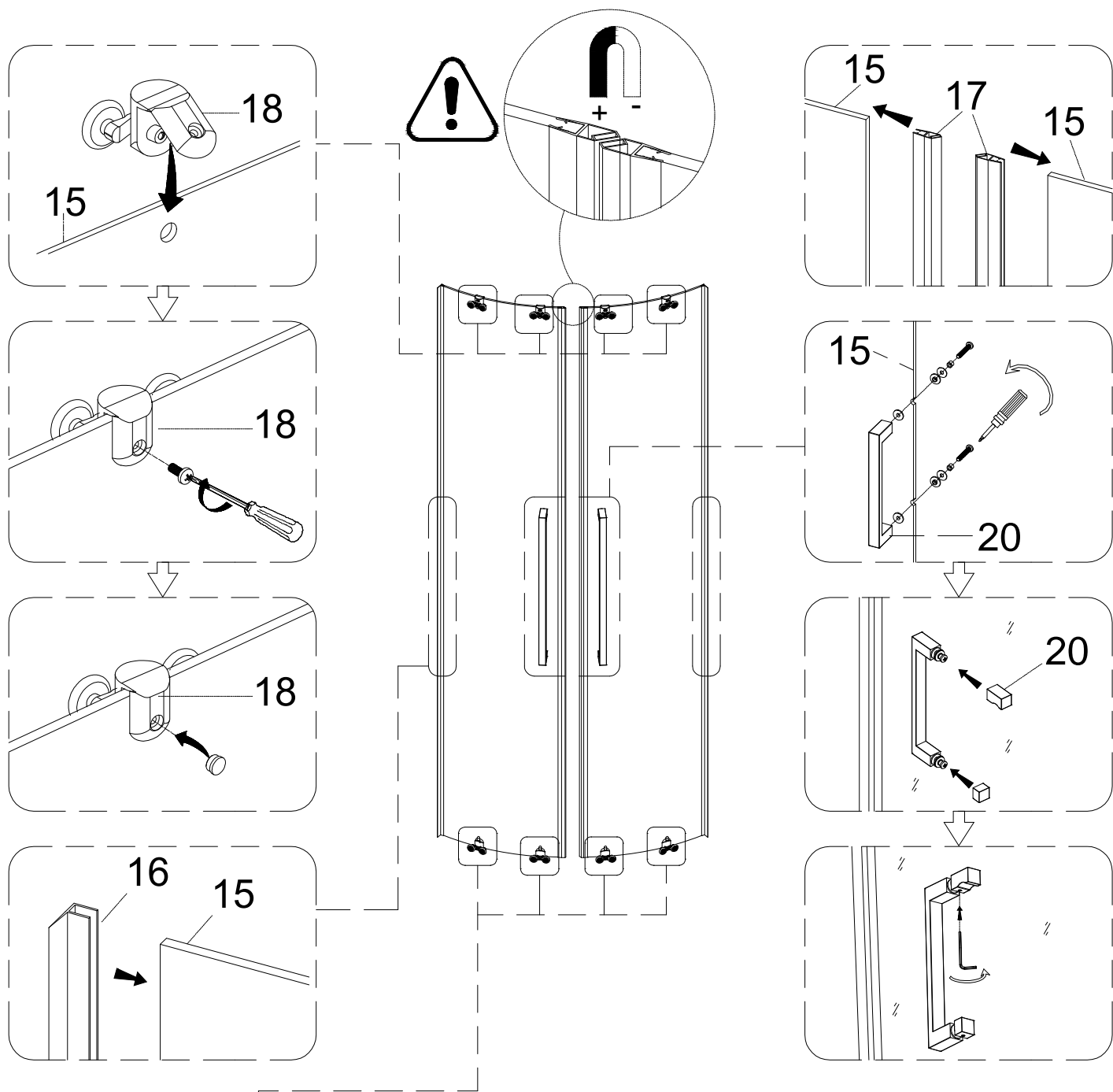
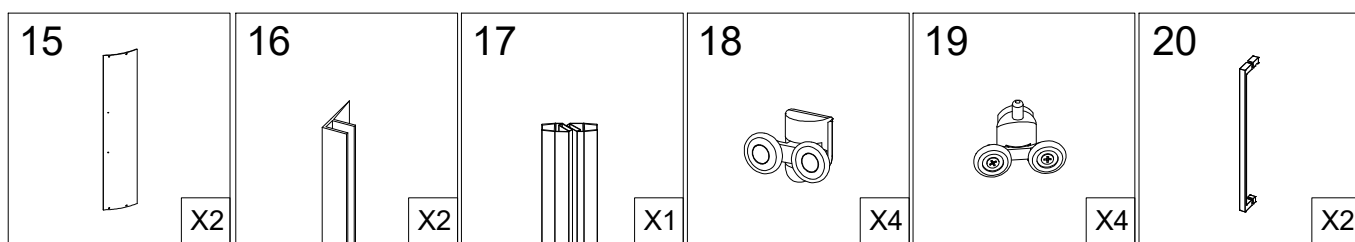
X4

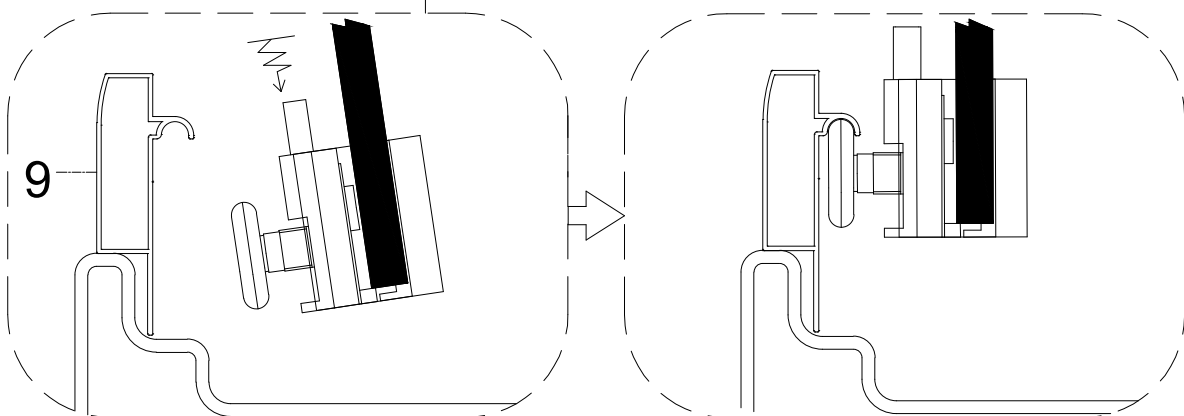
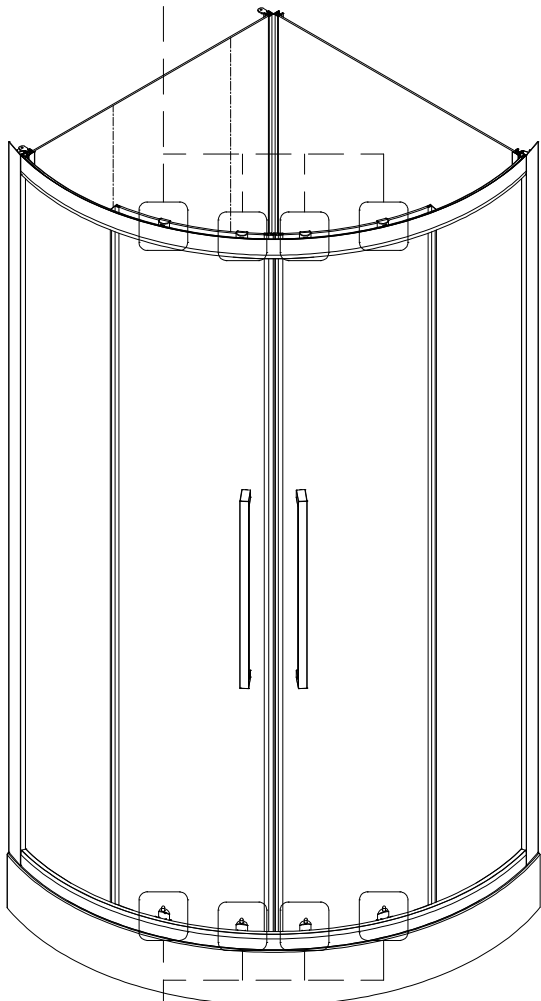
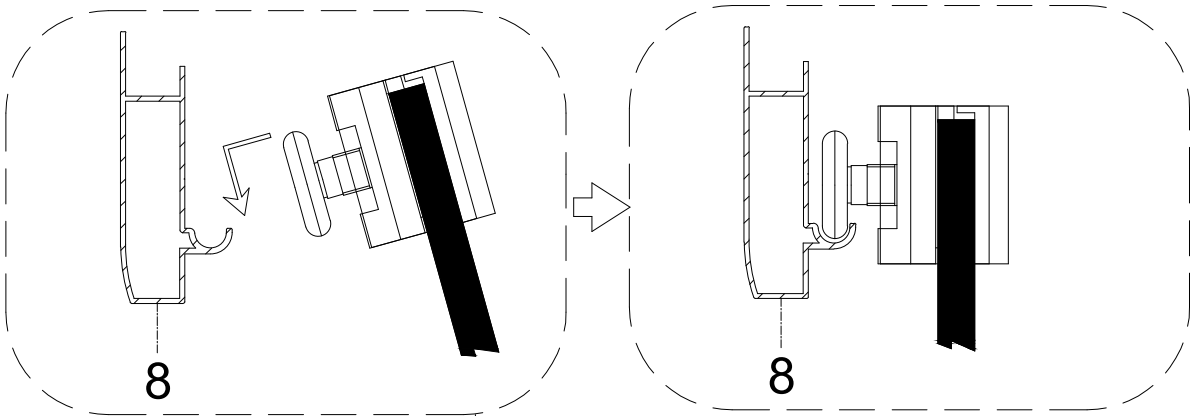
14



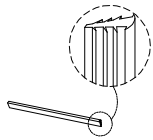
X2







21

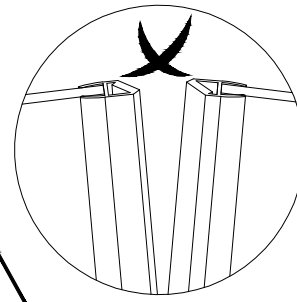
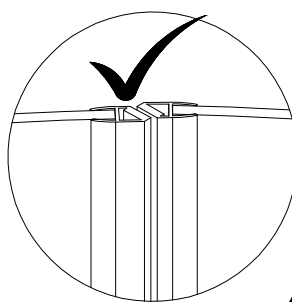
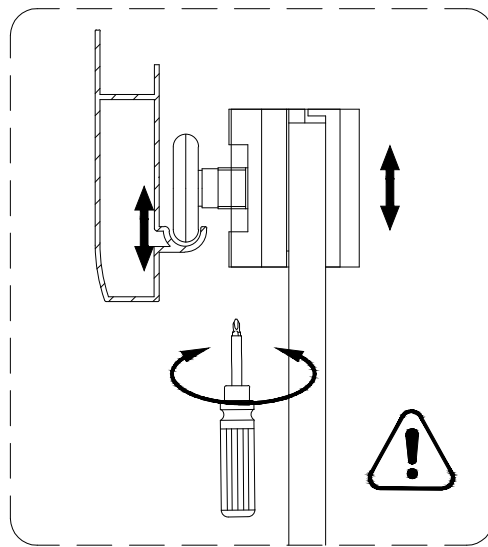
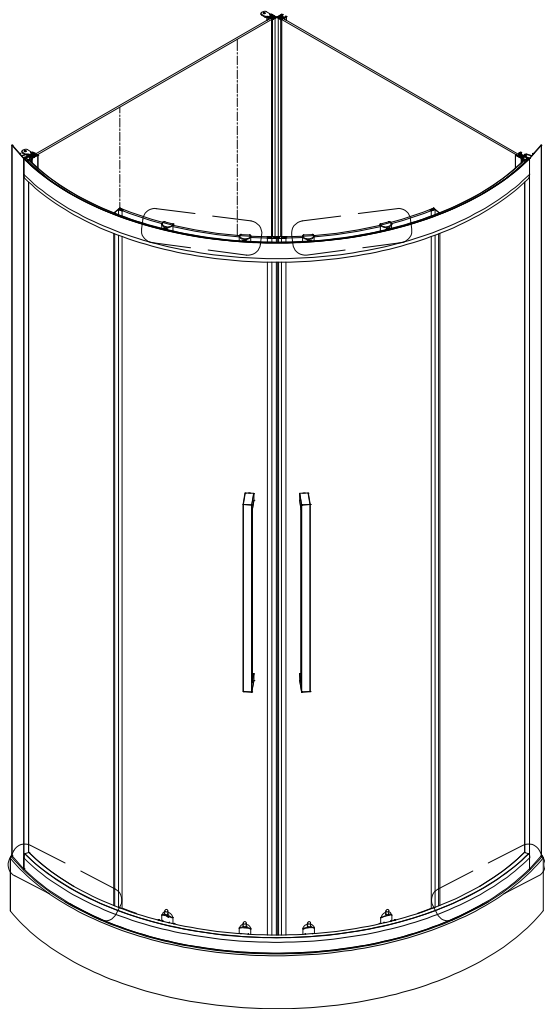


X2

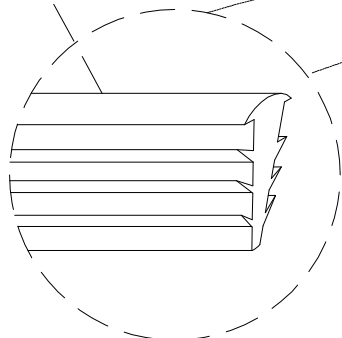
23



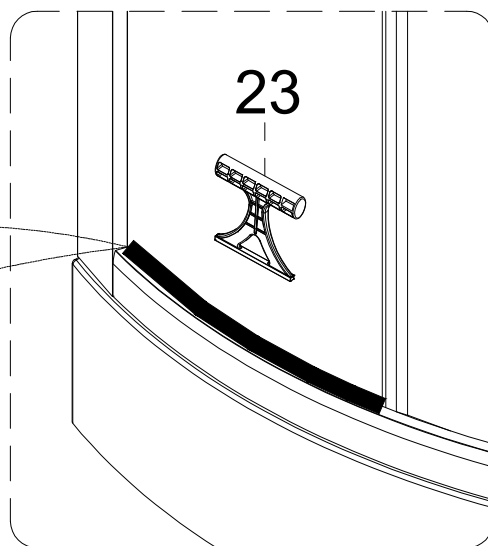
X1



21



23





X1



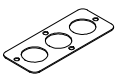
X1



X1



X1



X1



X1



X1



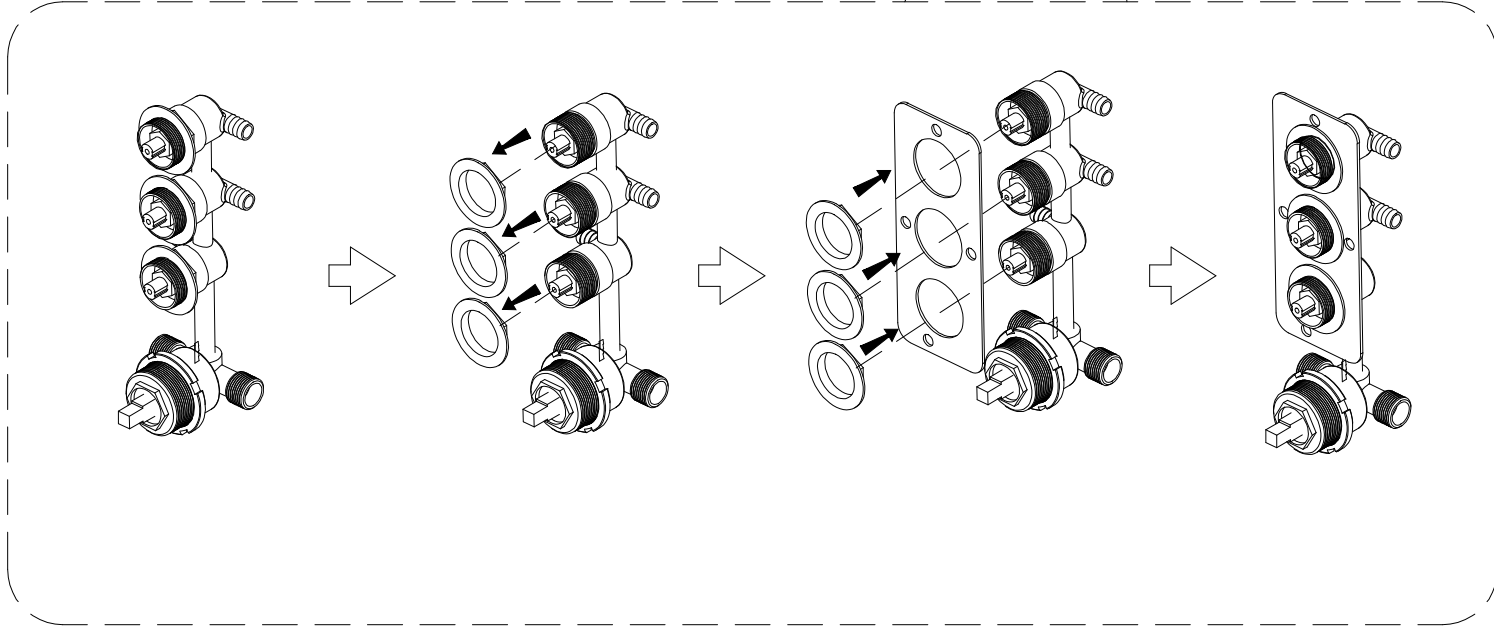
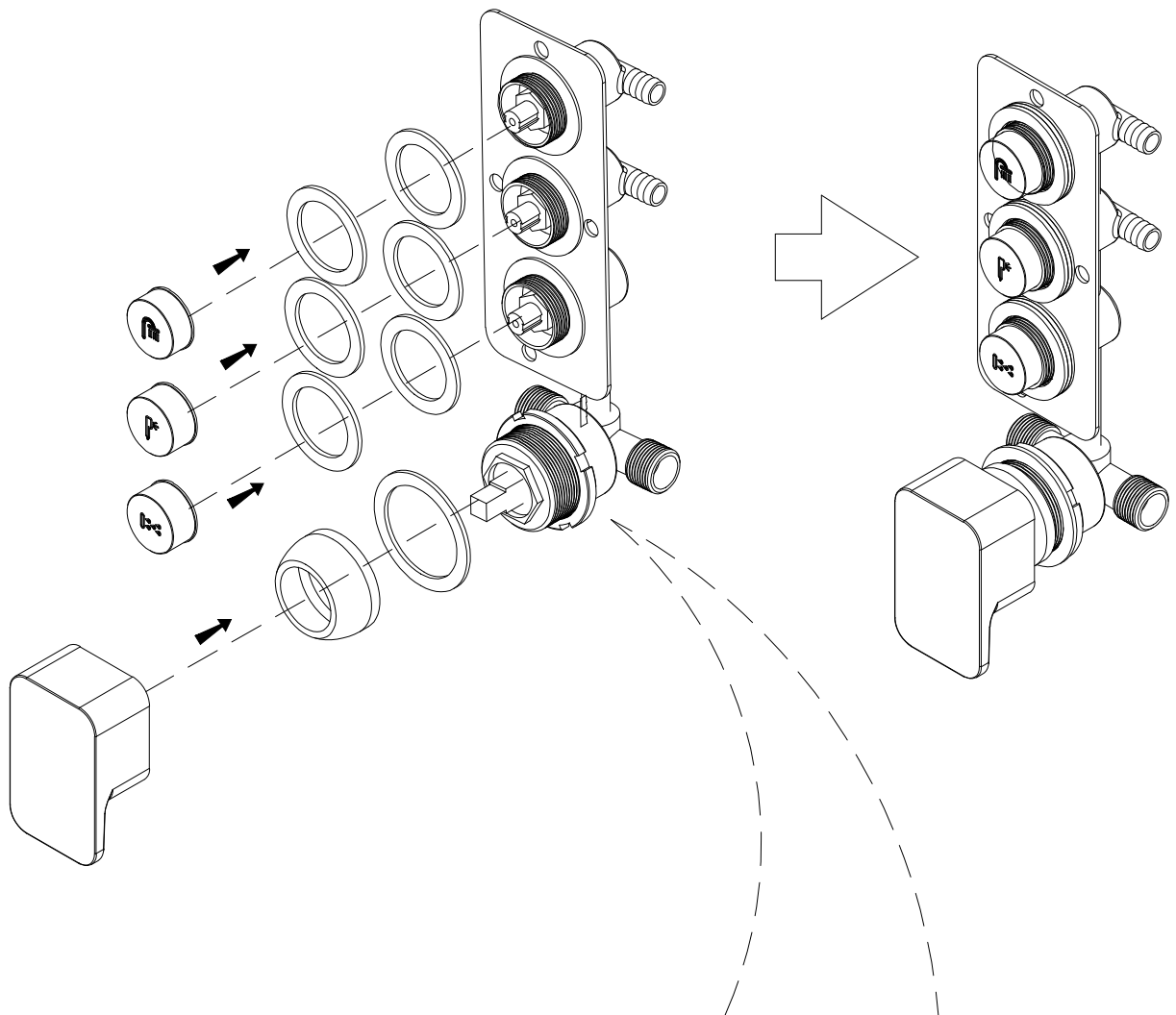
X1



X1



X6



29

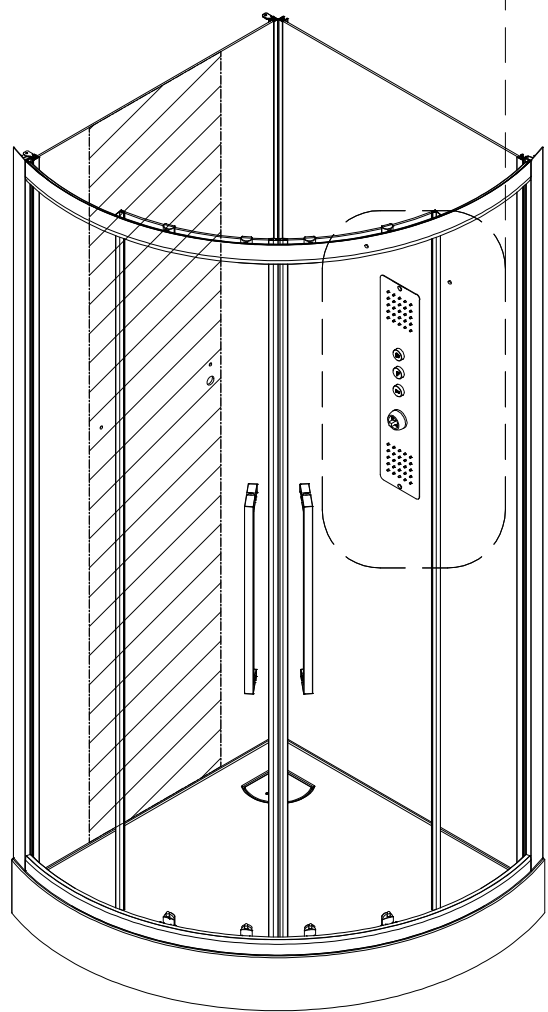


X1

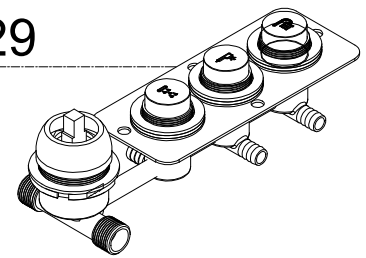
28



X4



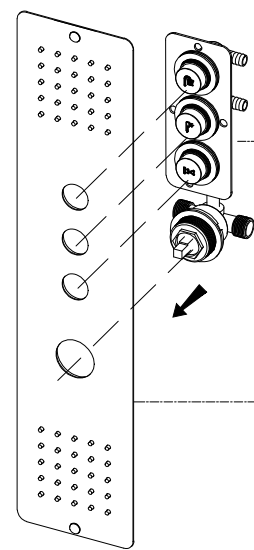
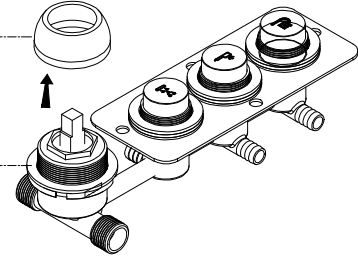
29



29



29



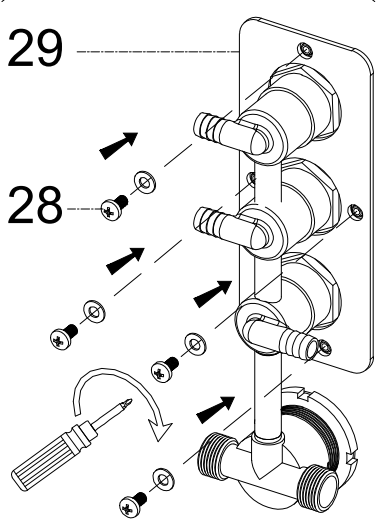
29

6



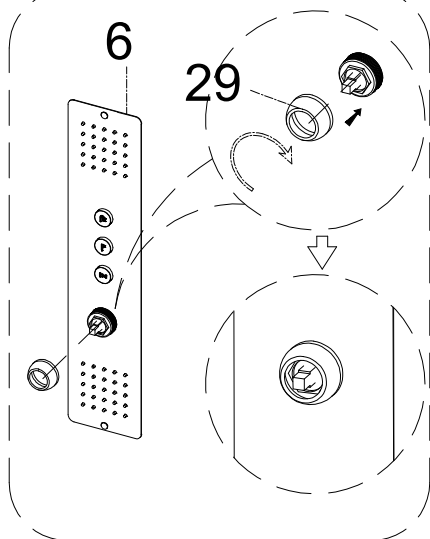
29

28

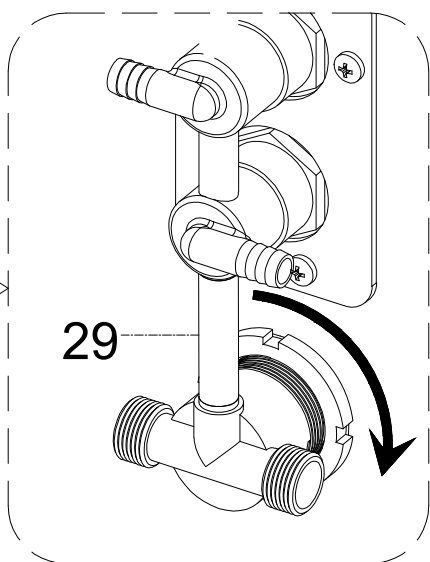


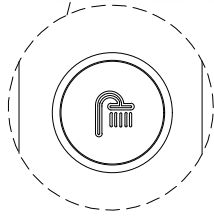
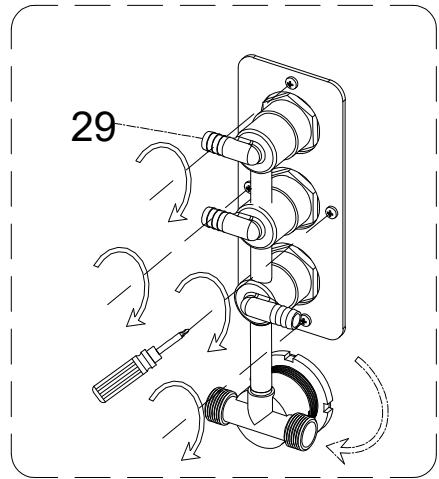
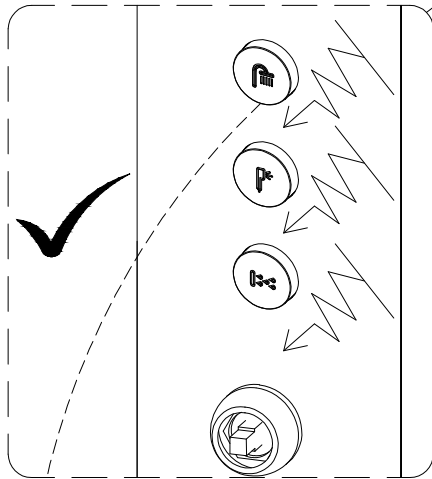
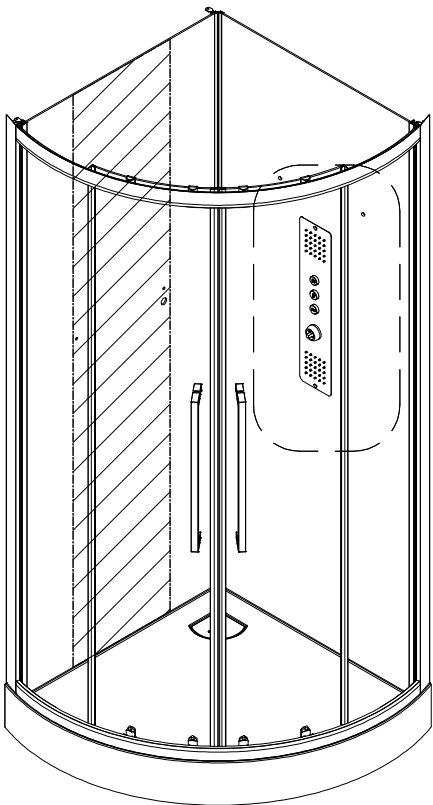
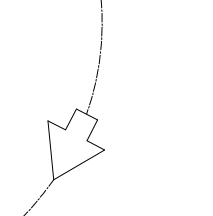
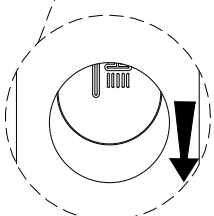
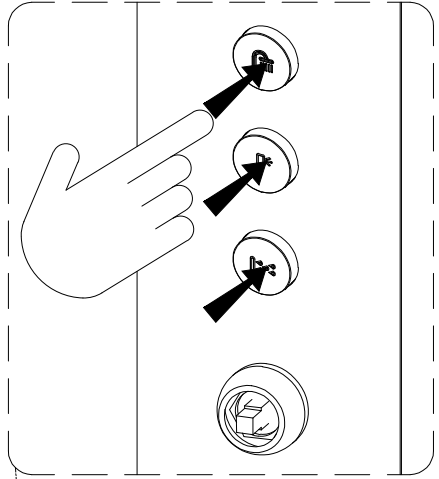
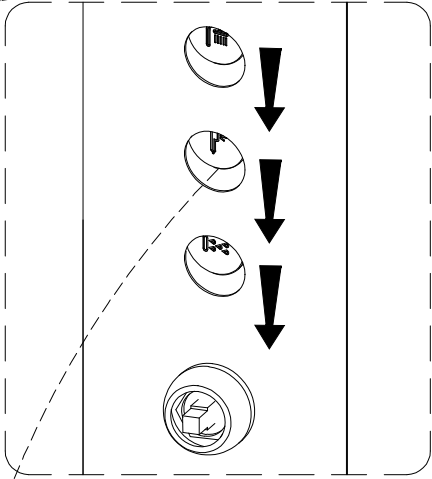
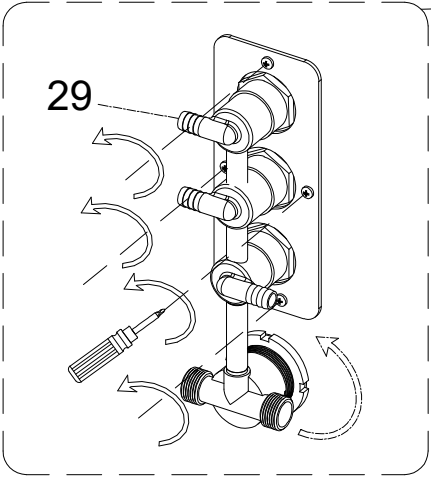
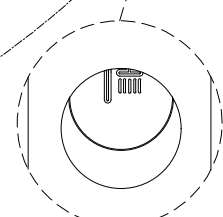
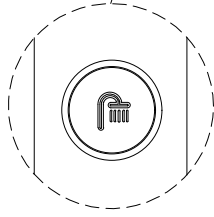
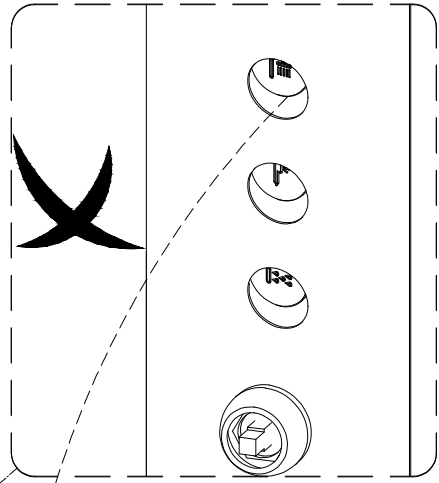
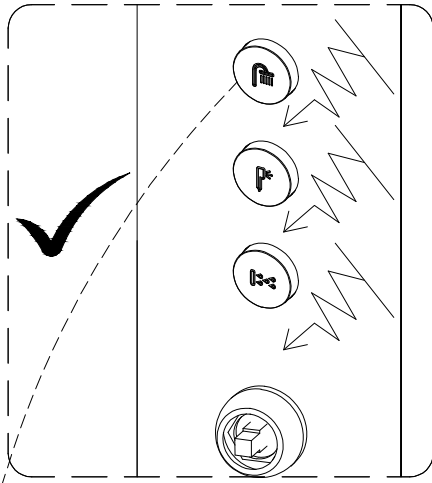
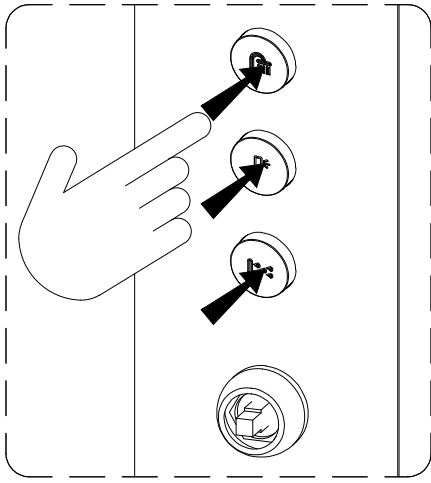
6

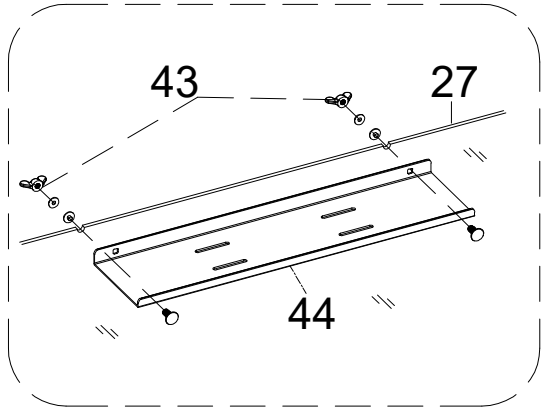
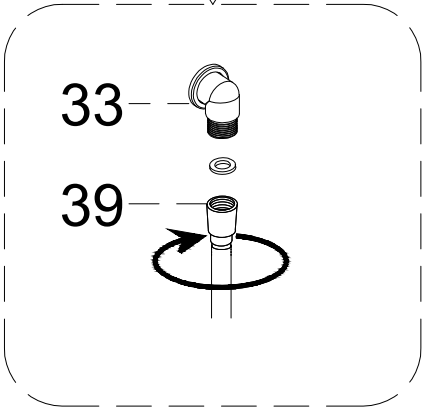
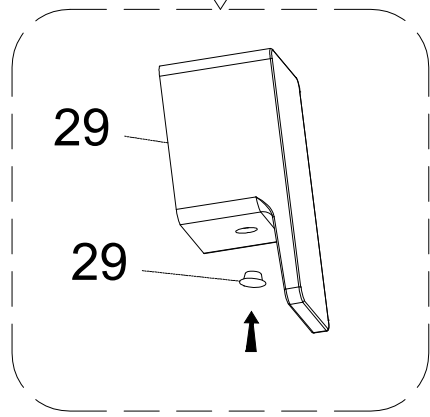
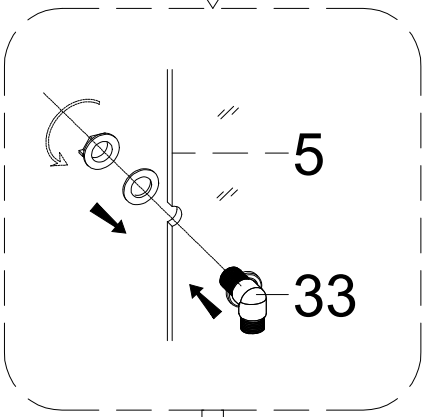
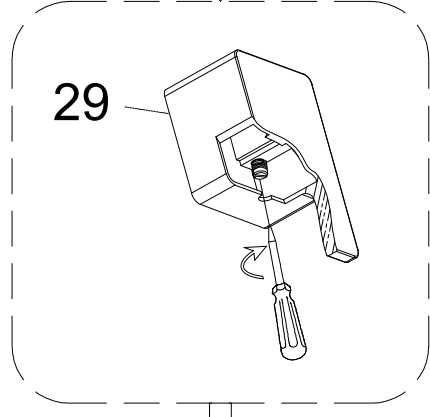
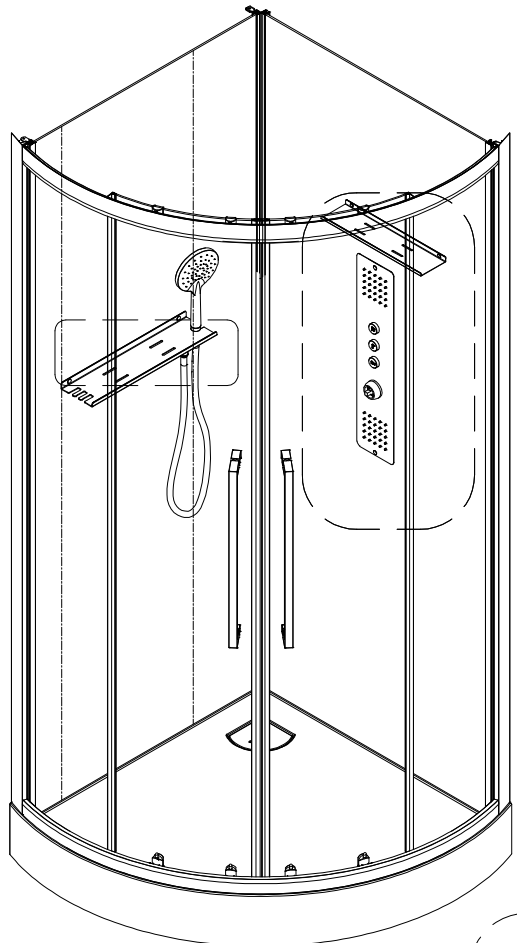
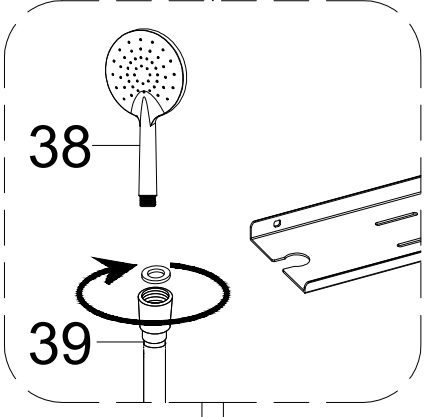
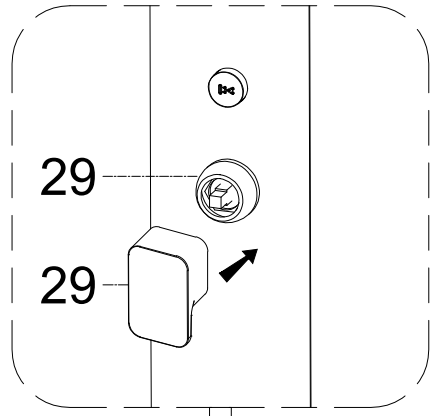
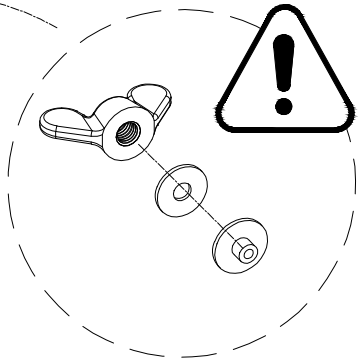
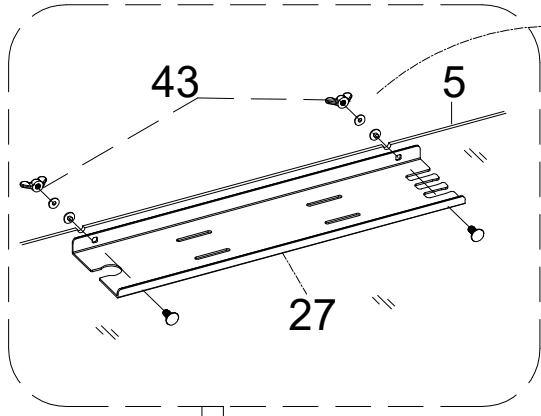
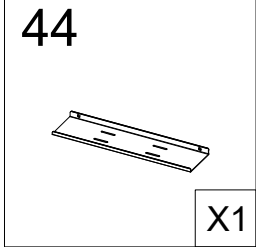
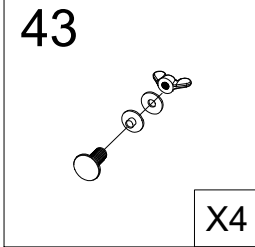
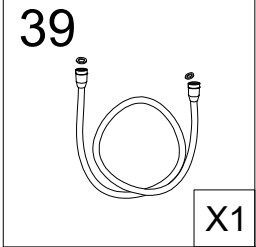
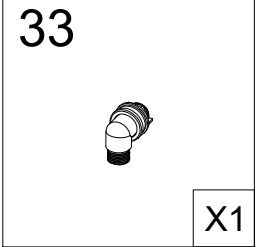
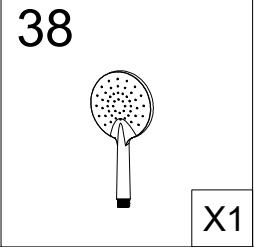
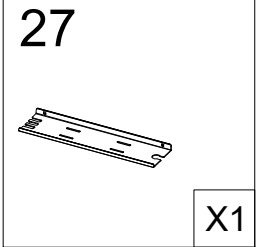
29



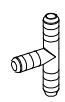
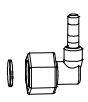





29

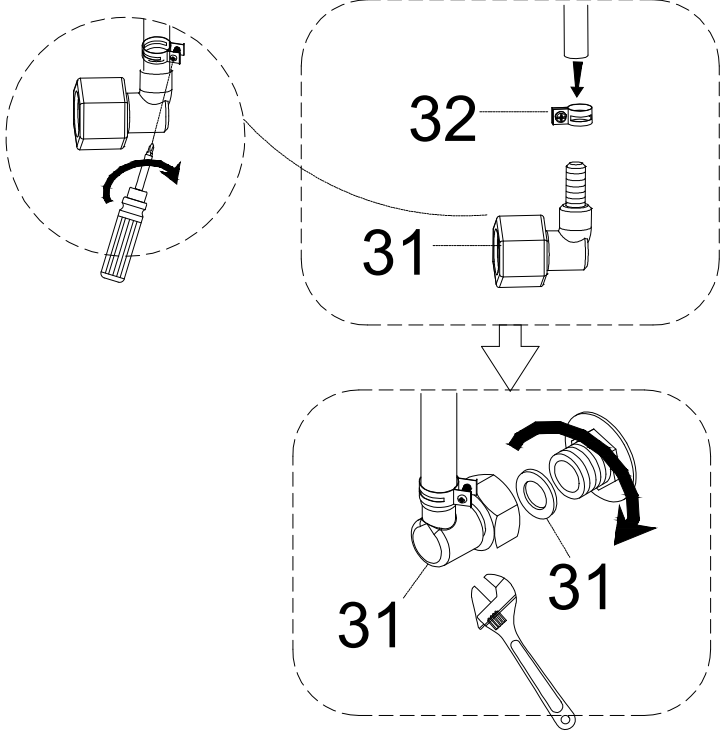
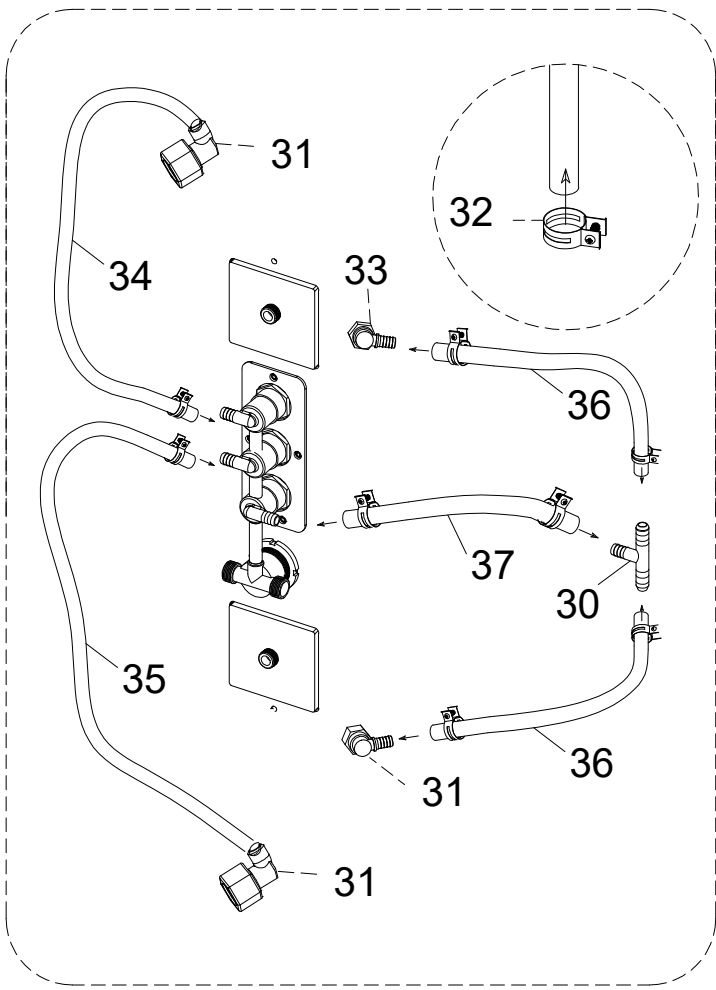
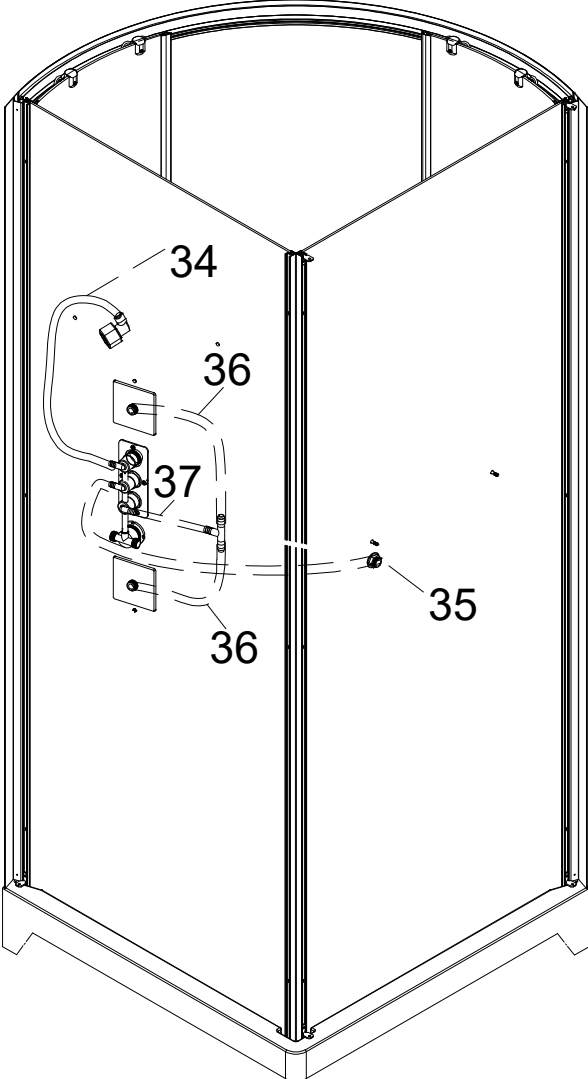




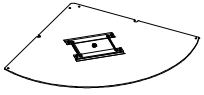




- |  |   |  |  |  |  |   |
|--|---|--|--|--|--|---|
| 30<br><br>X1 | 31<br><br>X4 | 32<br><br>X10 | 34<br><br>X1 | 35<br><br>X1 | 36<br><br>X2 | 37<br><br>X1 |
|--|---|--|--|--|--|---|



40



X1

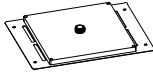


X2



M5X20

X4



X1



X4



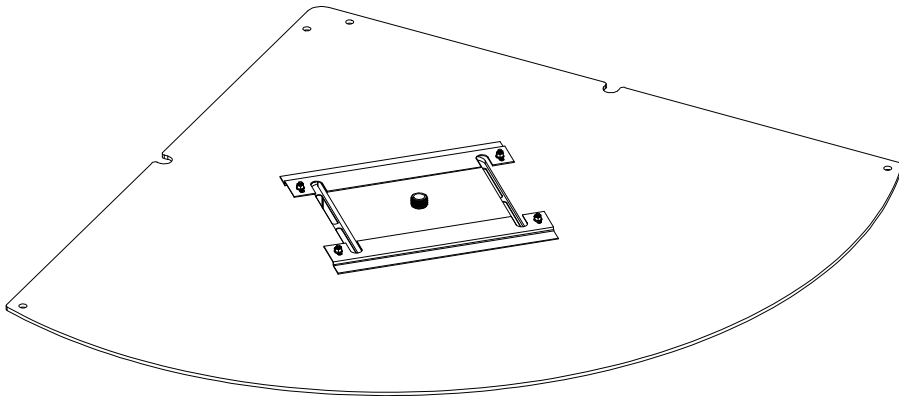
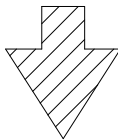
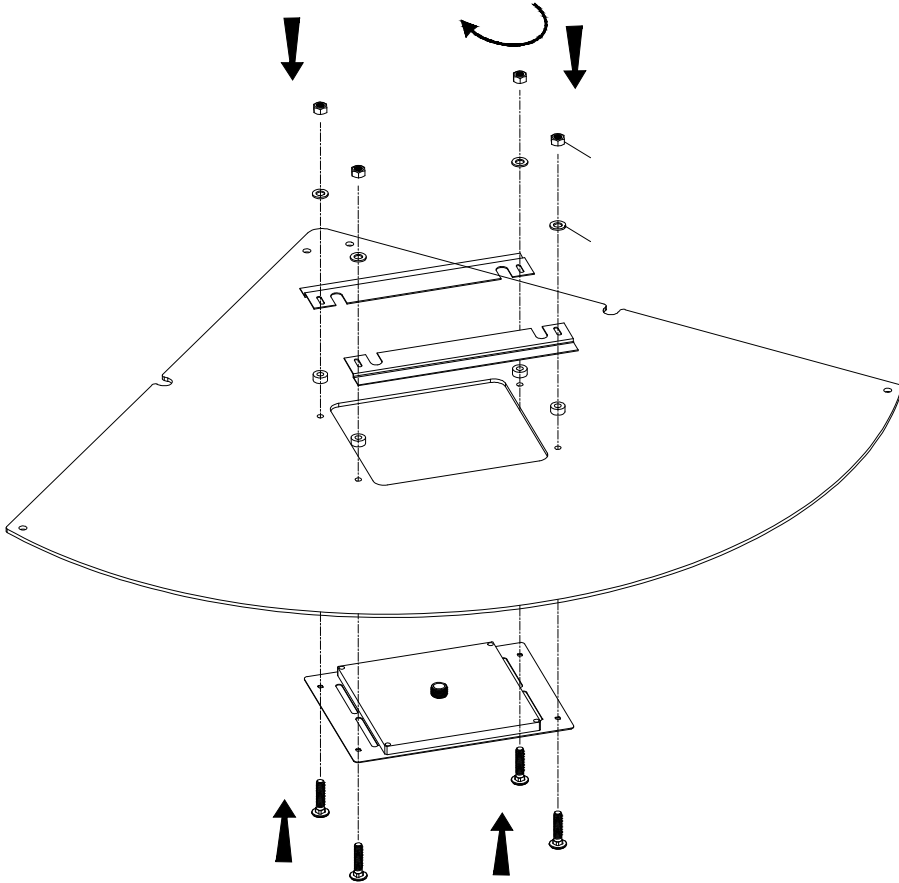
X4



X4



X1



25



X3

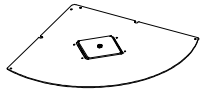
26



M5X16

X3

40

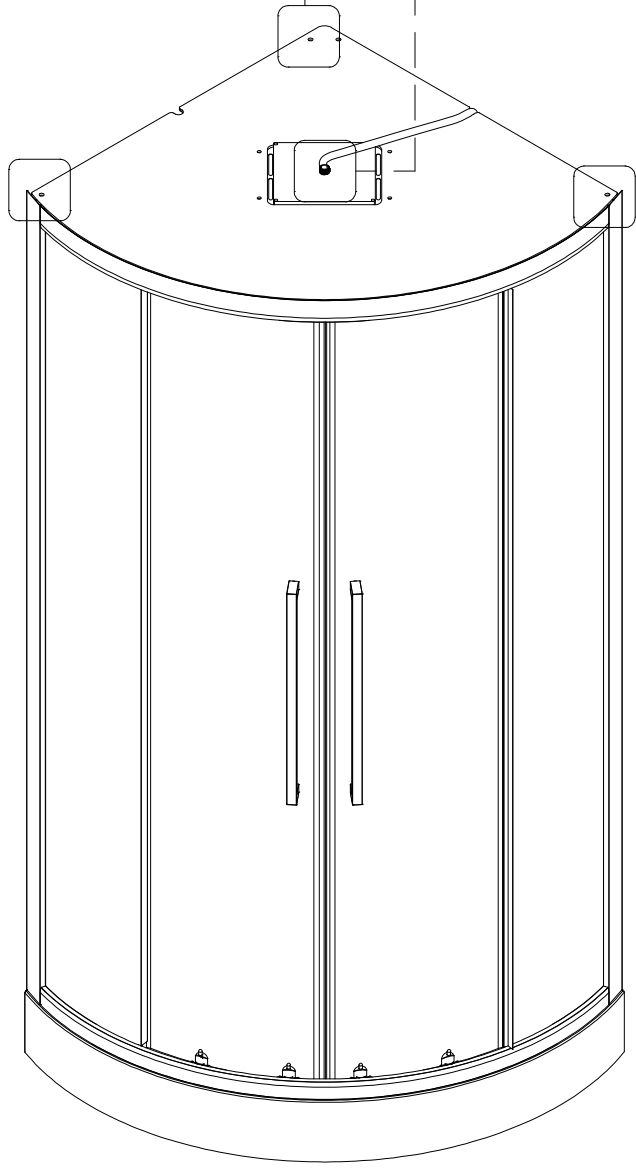
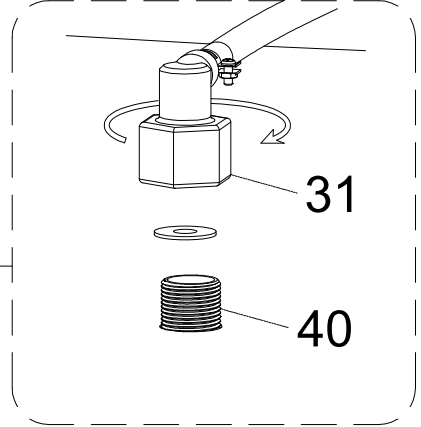
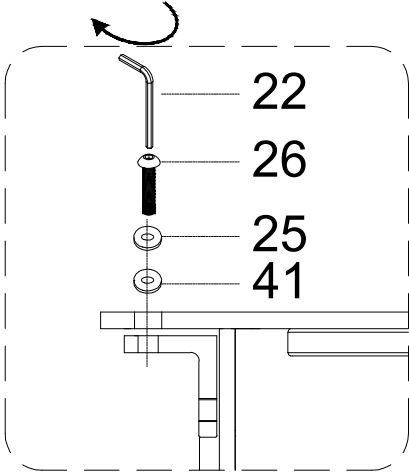


X1

41



X3



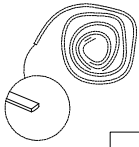
24



ST3.9X16

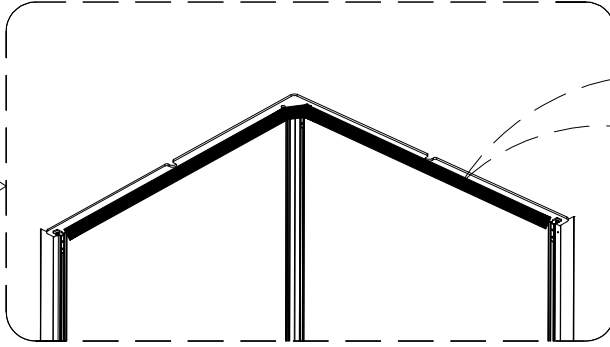
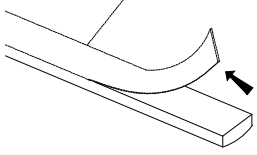
X3

42



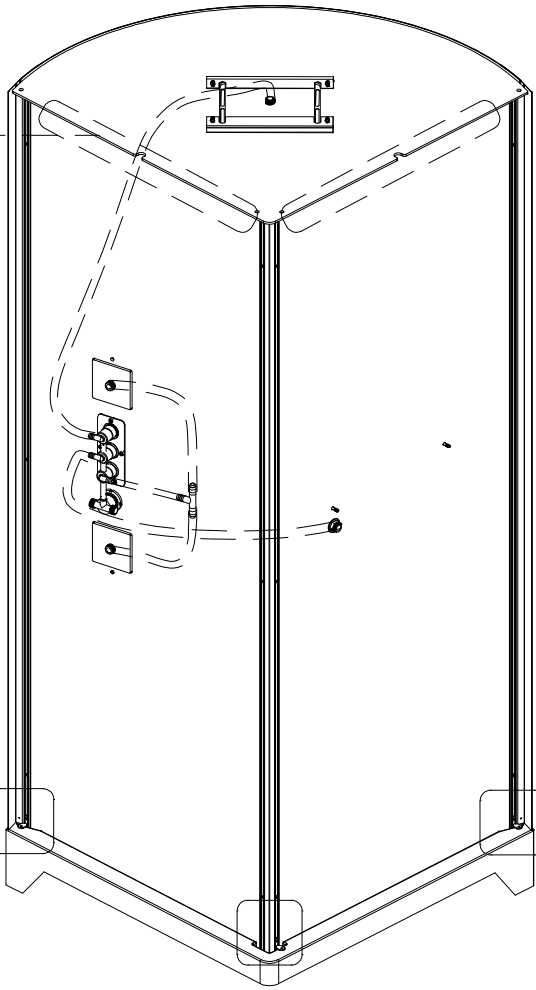
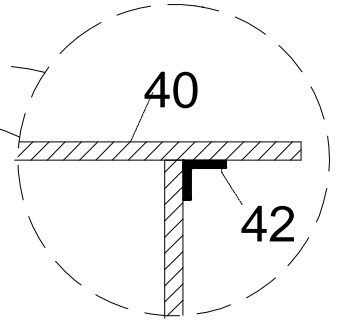
X1

42

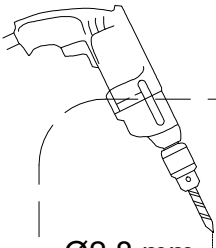


40

42

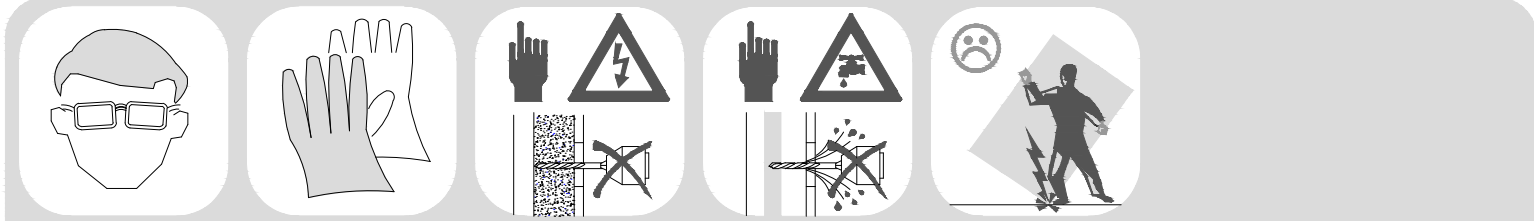


Ø2.8 mm



24





## Рекомендации по эксплуатации.

После каждого использования необходимо осуществлять очистку душевой кабины. Для предотвращения образования известкового налета, используйте резиновый скребок, либо мягкую ткань, замшу, но при этом не следует вытирать изделие насухо. Остатки шампуня и средств для душа могут привести к загрязнению изделия, смойте их водой после использования. Для длительного плавного скольжения стеклянных створок следует проводить очистку желобов, по которым перемещаются ролики створок.

- \* Не допускайте образования известкового налета при использовании изделия с жесткой водой.
- \* Избегайте использования активных моющих средств. Допустимые моющие средства должны соответствовать диапазону по шкале кислотности 4-8(pH).
- \* Категорически воздержитесь от использования абразивных моющих средств.

